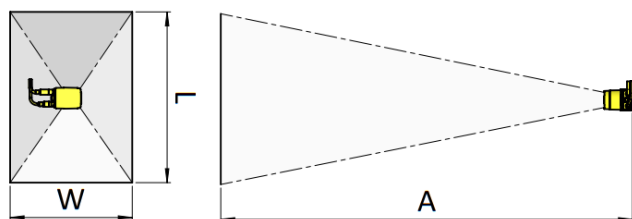


X350 Overview

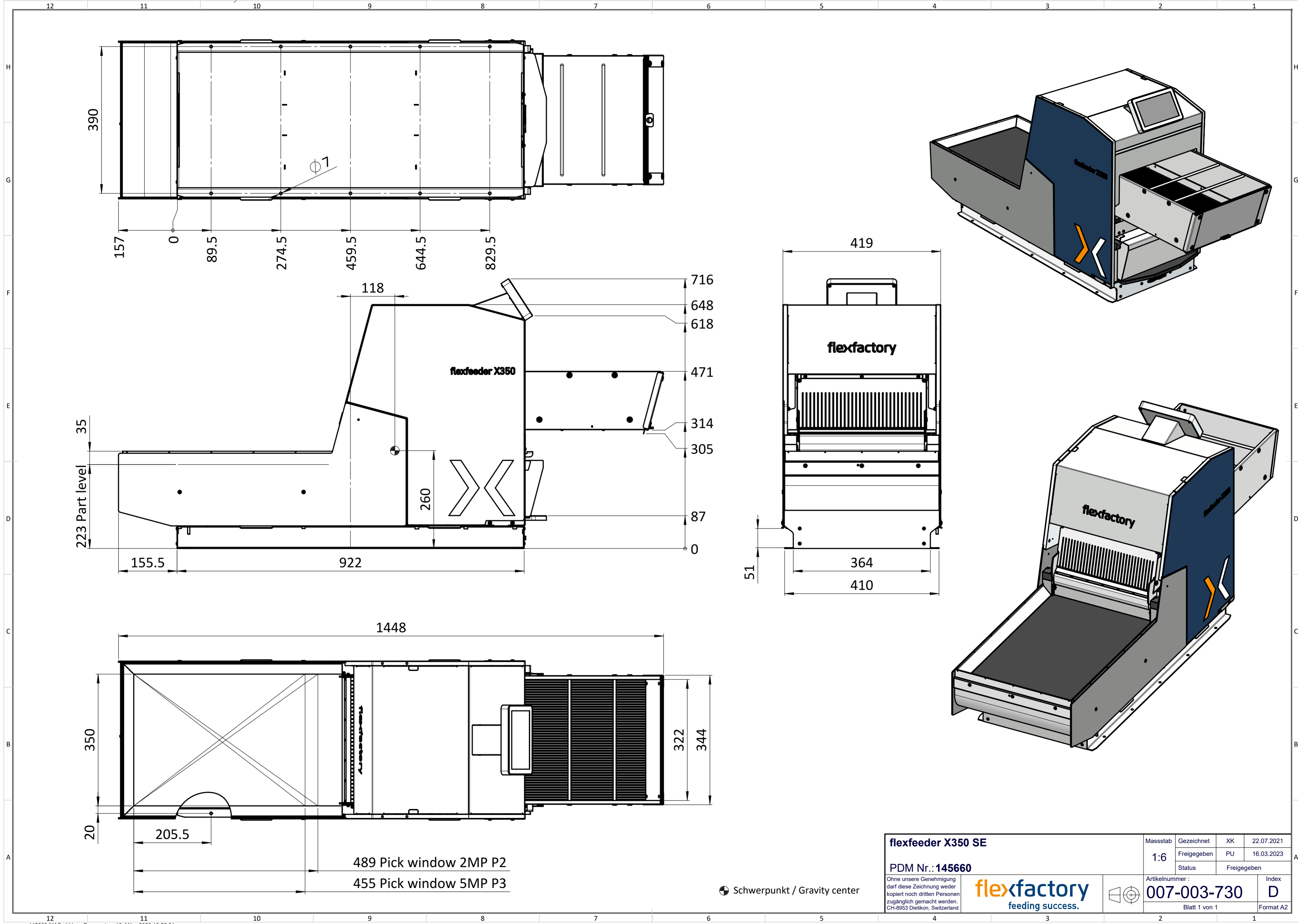
P2 2MP				
Code	X350-00030	X350-00031	X350-00010	X350-00011
WxL	350x489mm	350x489mm	350x484	350x484
A	A=1180mm, Lens 16mm *)	A=1180mm, Lens 16mm *)	A=1810mm, Lens 25mm	A=1810mm, Lens 25mm
P3 5MP				
Code	X350-00040	X350-00041	X350-00020	X350-00021
WxL	350x457mm	350x457mm	350x457mm	350x457mm
A	A=1480mm, Lens 25mm	A=1480mm, Lens 25mm	A=1995mm, Lens 35mm	A=1995mm, Lens 35mm



*) Anwendungen mit Objektiv 16mm sind produktabhängig und müssen angefragt werden.

*) Applications with a 16mm lens depend on the product and must be requested.

X350-	0	0	0	0	0		
						Toplight	Toplight
						Kamerasystem	Camera system
						Bunkerdeckel	Bulk cover
						Lichtschranke Bunker	Bulk sensor
						Ueberspringschutz	Skip over protection



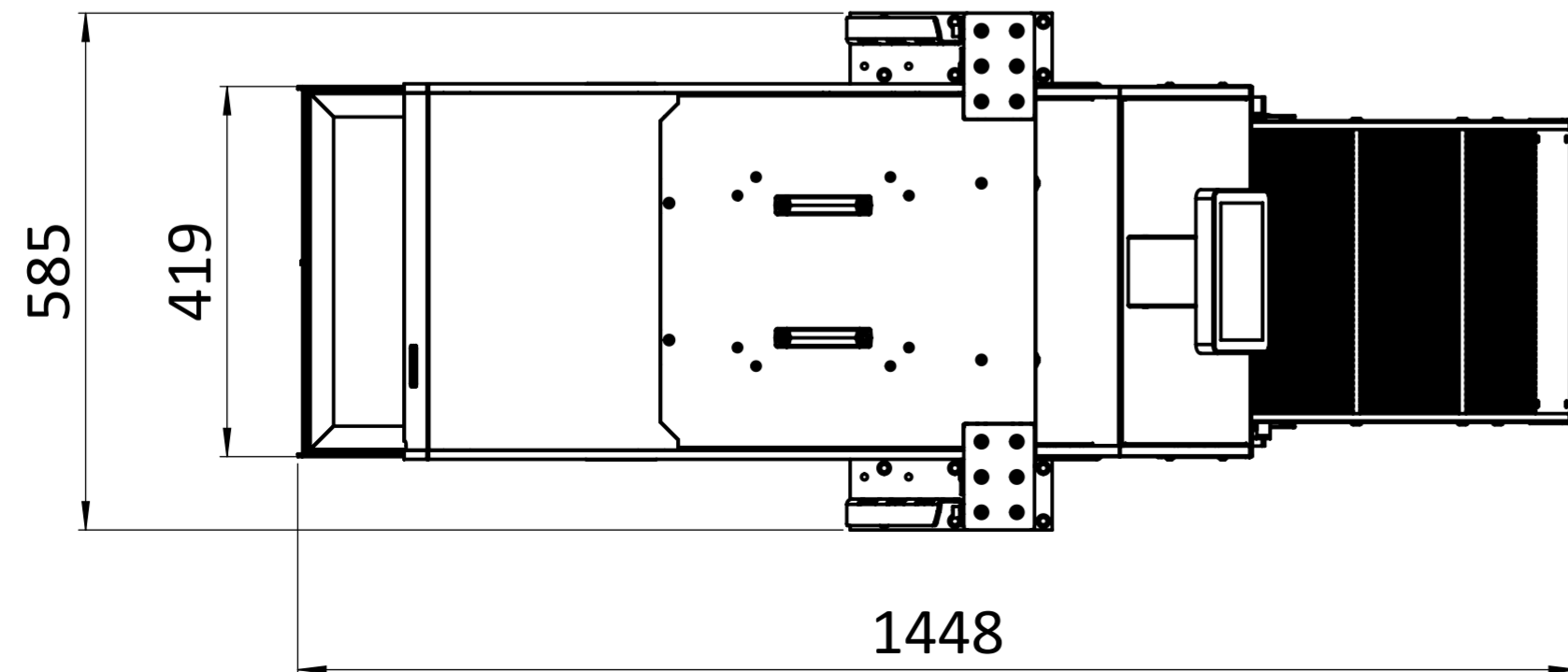
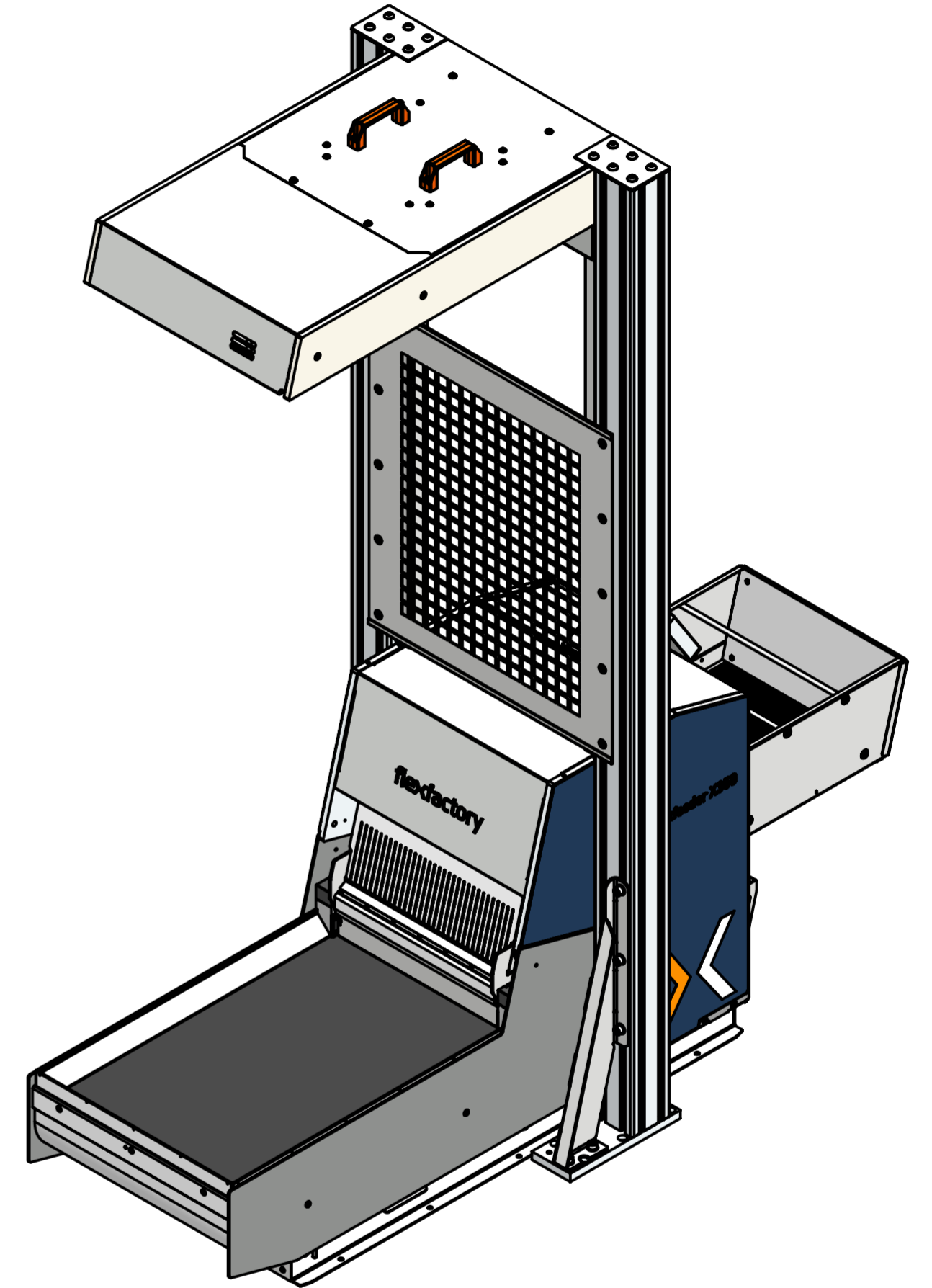
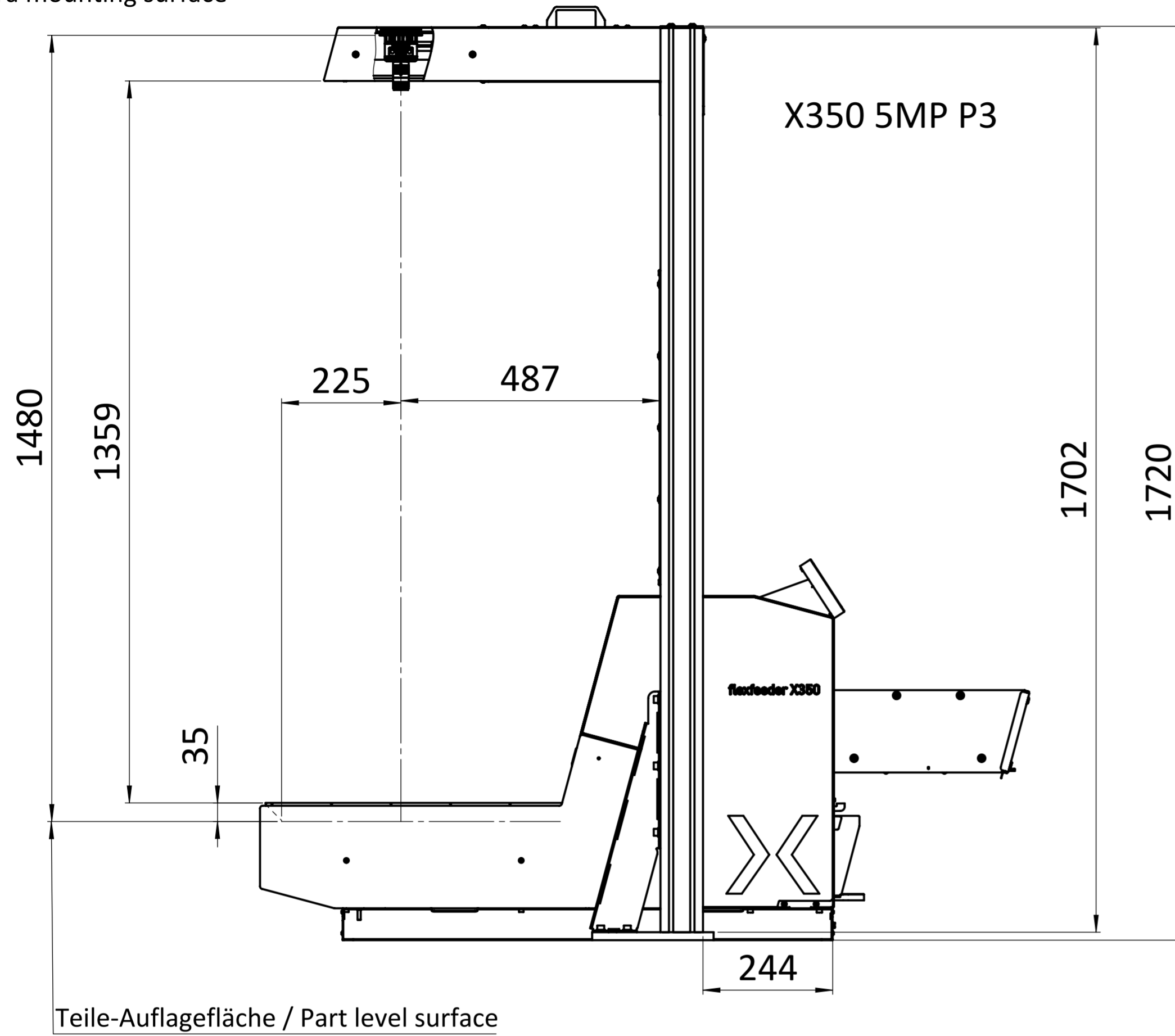
223 Part level

489 Pick window 2MP P2
455 Pick window 5MP P3

Schwerpunkt / Gravity center

flexfeeder X350 SE		Massstab	Gezeichnet	XK	22.07.2021
PDM Nr.: 145660		1:6	Freigegeben	PU	16.03.2023
Ohne unsere Genehmigung darf diese Zeichnung weder kopiert noch dritten Personen zugänglich gemacht werden. CH-8953 Dietikon, Switzerland		Status	Freigegeben		
flexfactory feeding success.		Artikelnummer:	007-003-730		Index
Blatt 1 von 1				D	
				Format A2	

Auflage Kameragehäuse
Camera mounting surface



flexfeeder X350 SE

PDM Nr.: 145660

Ohne unsere Genehmigung darf diese Zeichnung weder kopiert noch dritten Personen zugänglich gemacht werden. CH-8953 Dietikon, Switzerland

flexfactory
feeding success.

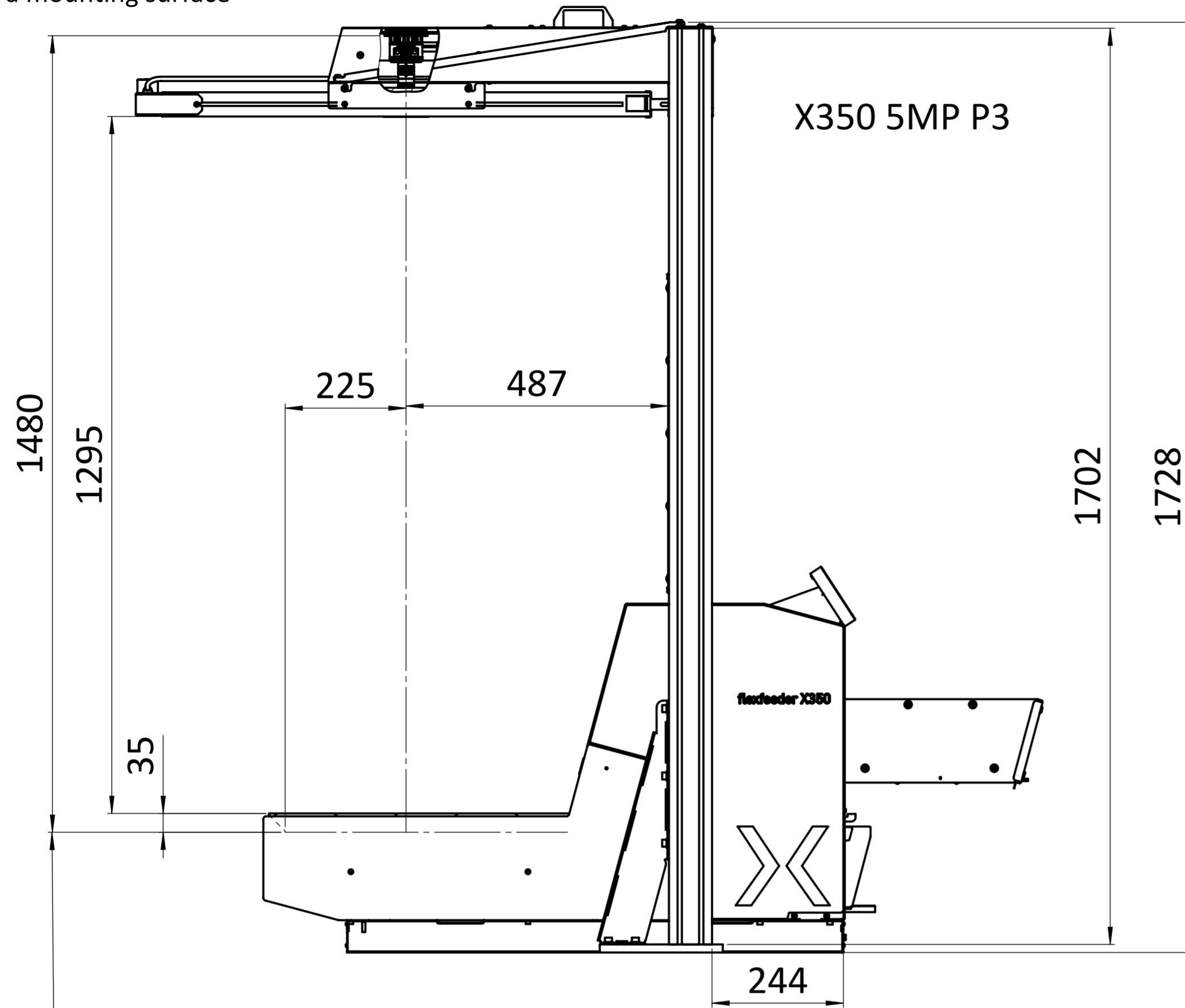


Massstab	Gezeichnet	XK	10.02.2023
1:8	Freigegeben	XK	15.03.2023
Status	Freigegeben		

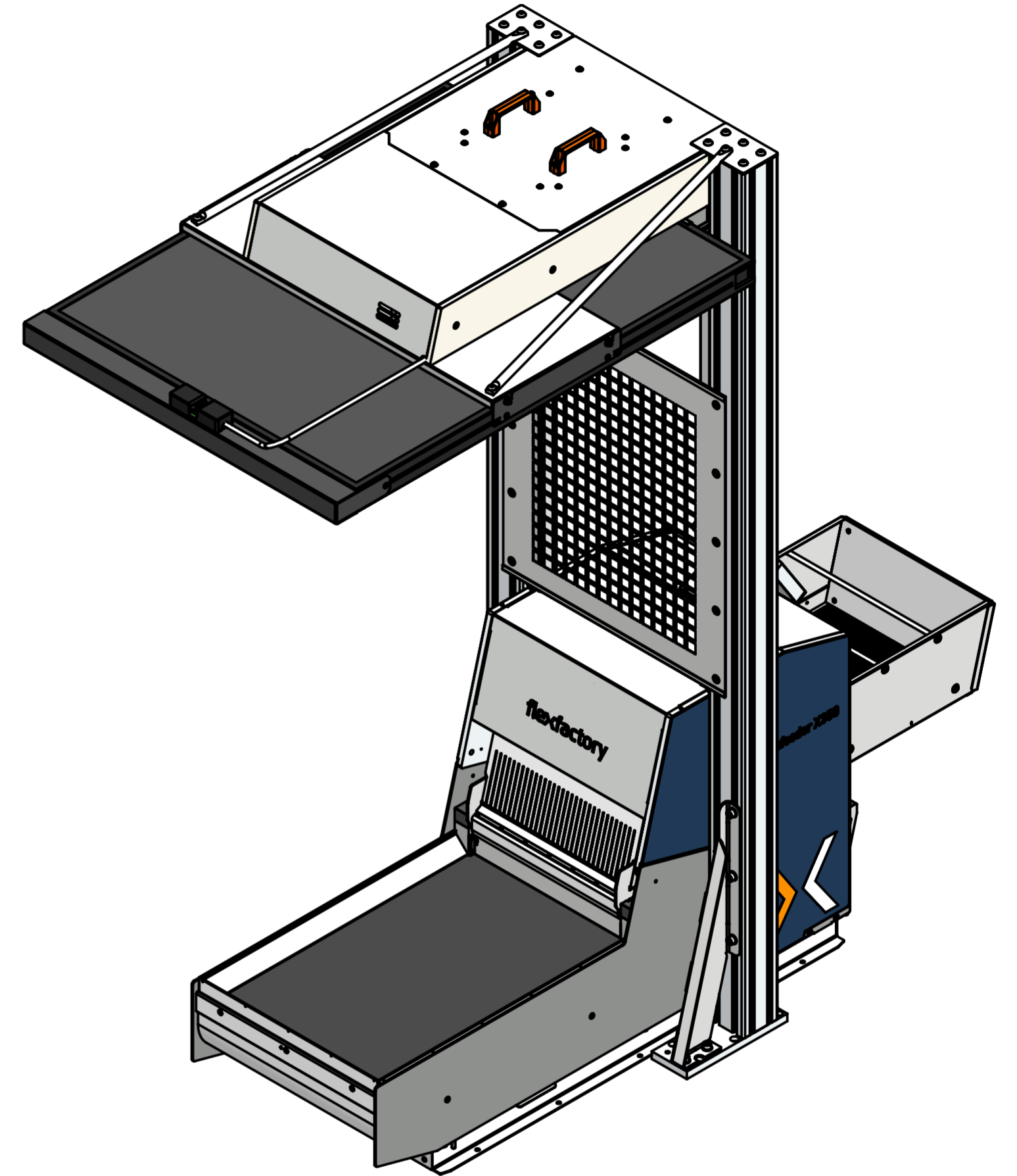
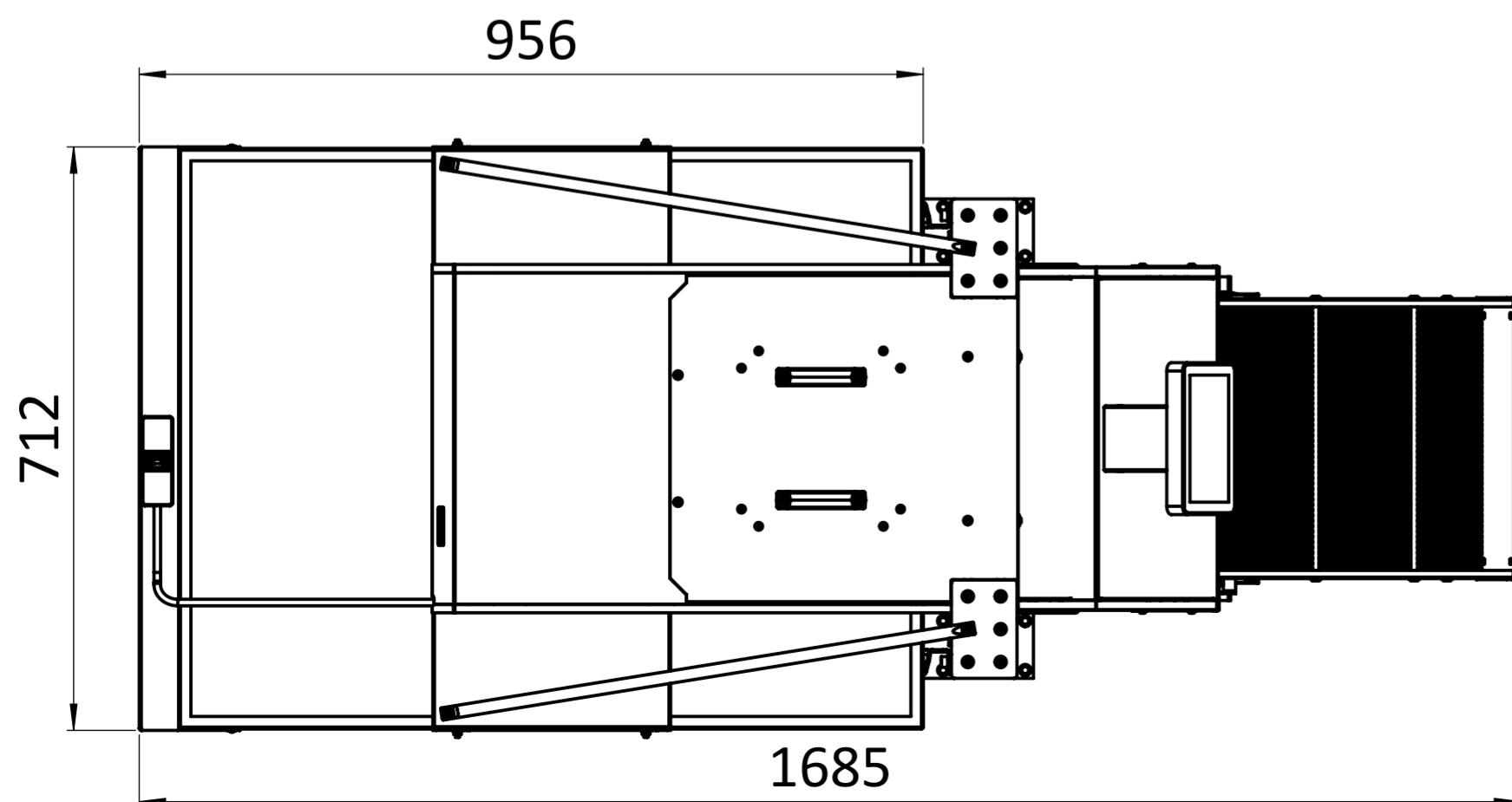
Artikelnummer:	Index
007-003-730	D

Blatt 1 von 1
Format A2

Auflage Kameragehäuse
Camera mounting surface



Teile-Auflagefläche / Part level surface

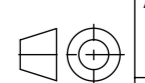


flexfeeder X350 SE

PDM Nr.: 145660

Ohne unsere Genehmigung darf diese Zeichnung weder kopiert noch dritten Personen zugänglich gemacht werden. CH-8953 Dietikon, Switzerland

flexfactory
feeding success.

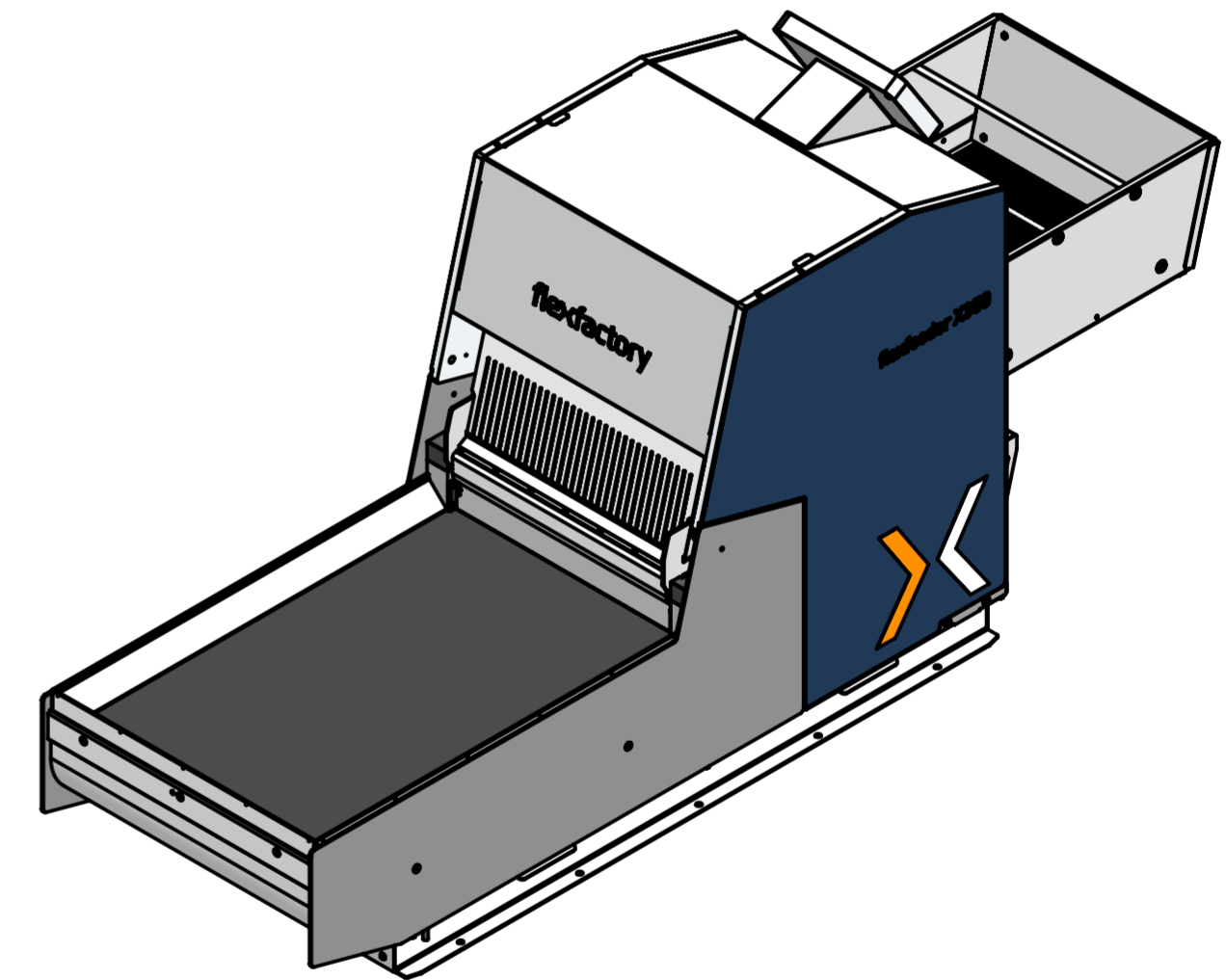
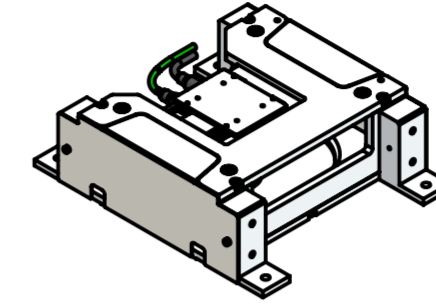
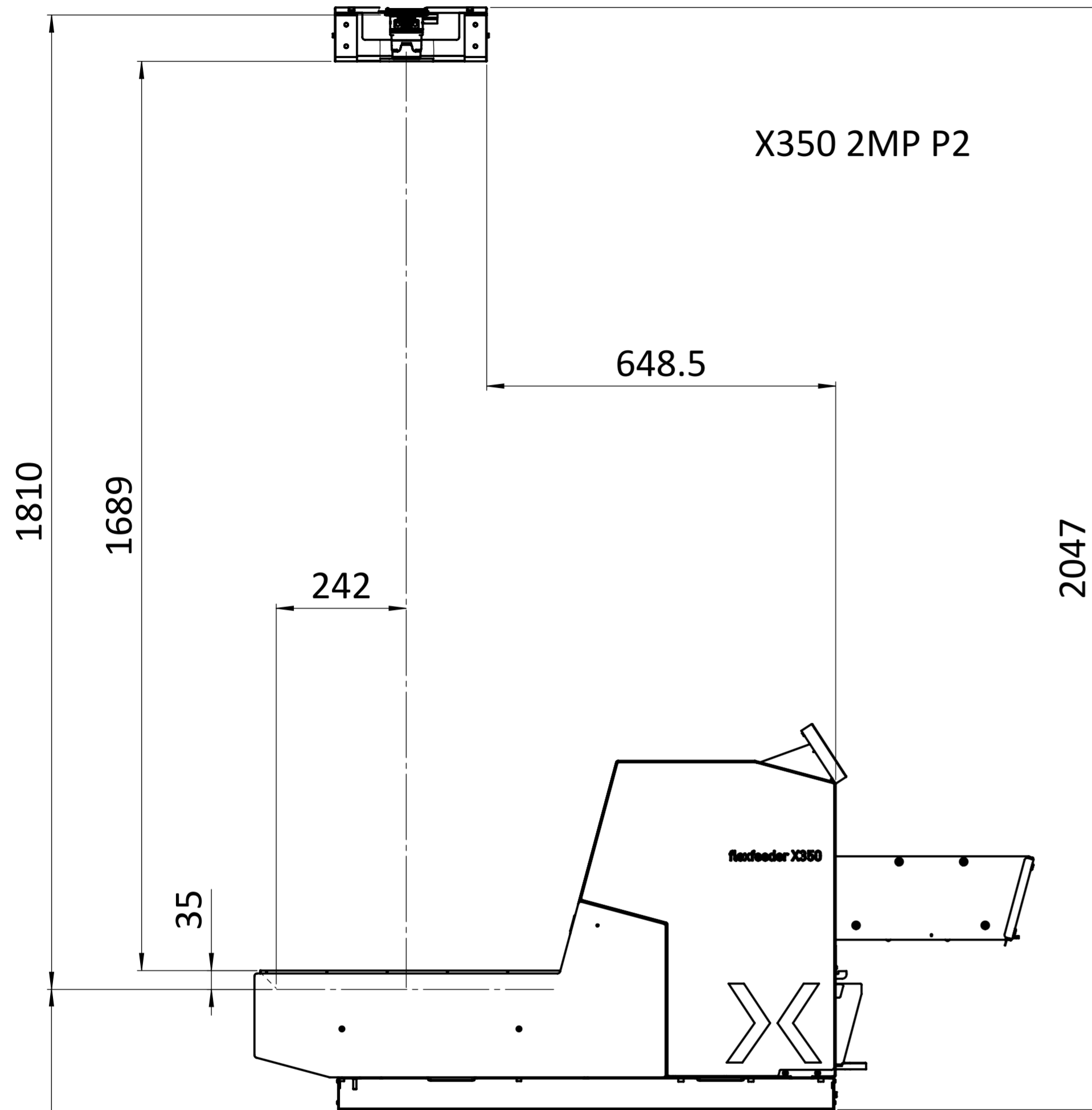


Massstab	Gezeichnet	XK	07.03.2023
1:8	Freigegeben	XK	16.03.2023
Status	Freigegeben		

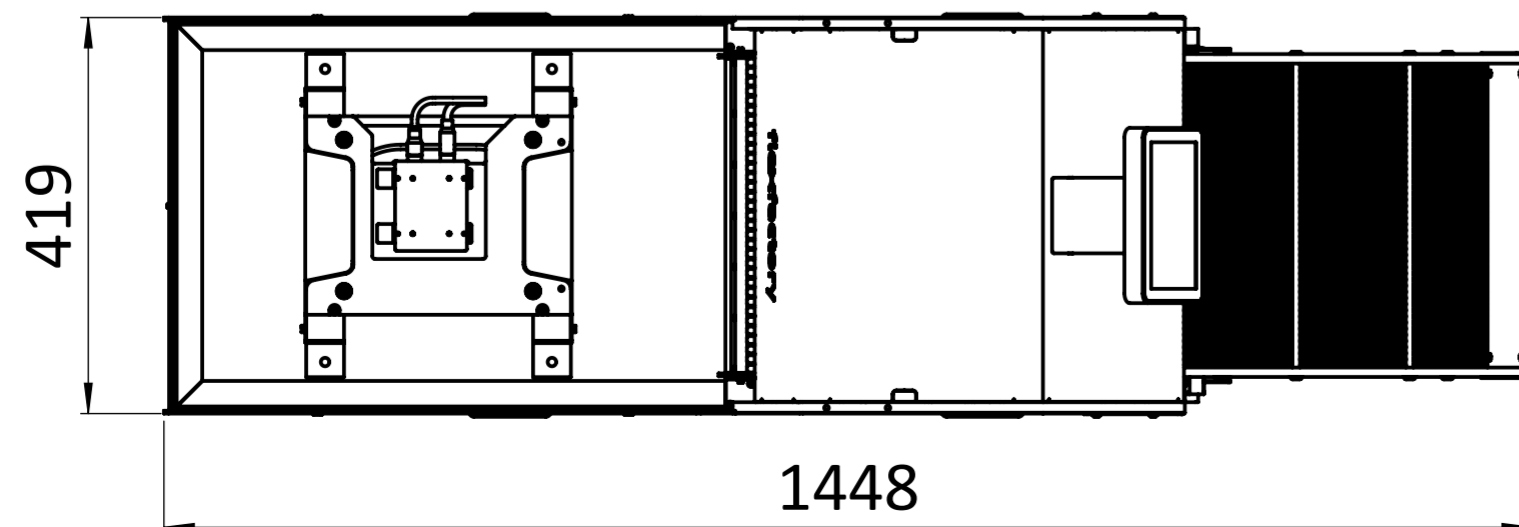
Artikelnummer:	Index
007-003-730	D

Blatt 1 von 1
Format A2

Auflage Kameragehäuse
Camera mounting surface



Teile-Auflagefläche / Part level surface



flexfeeder X350 SE

PDM Nr.: 145660

Ohne unsere Genehmigung darf diese Zeichnung weder kopiert noch dritten Personen zugänglich gemacht werden. CH-8953 Dietikon, Switzerland

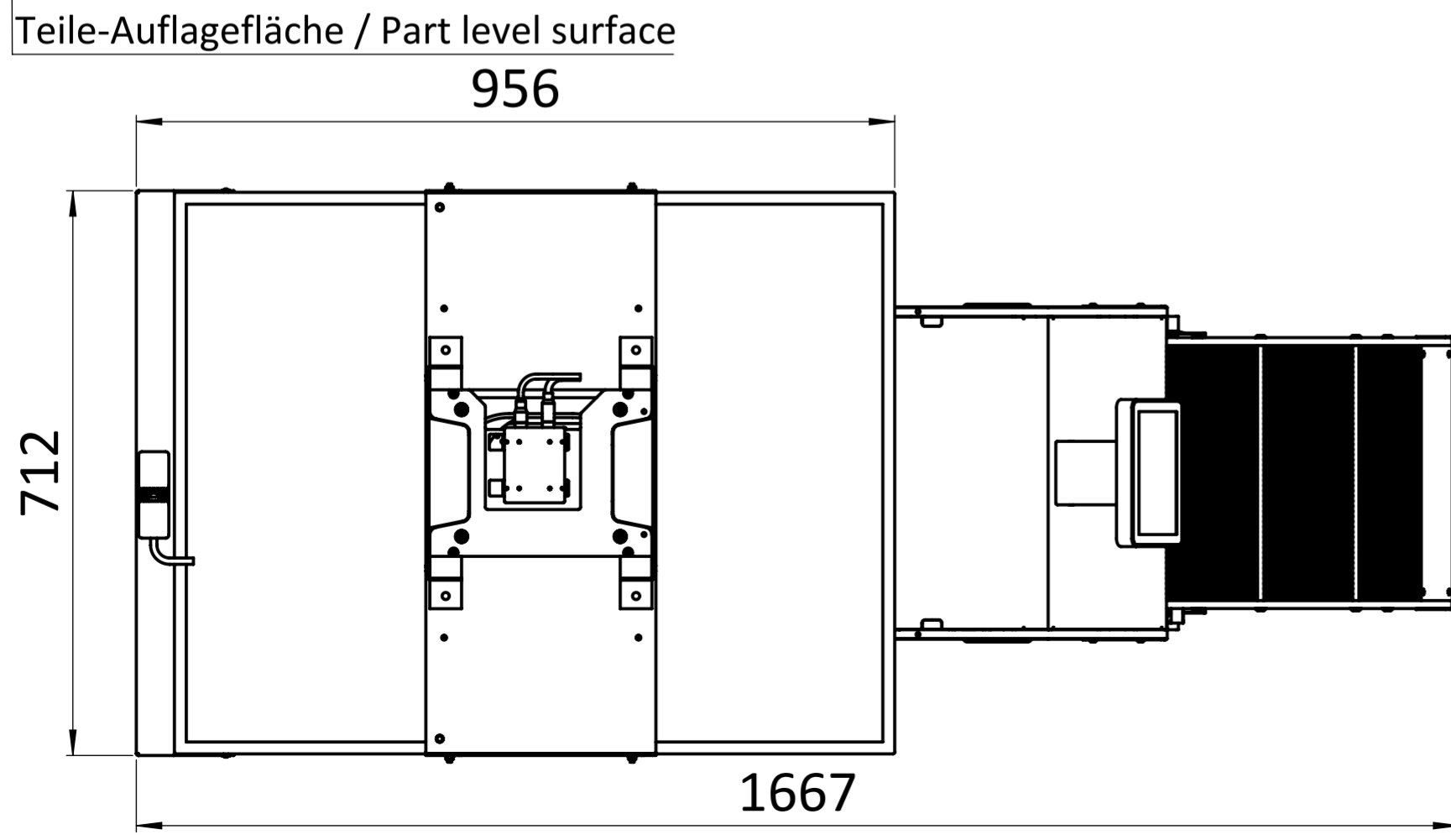
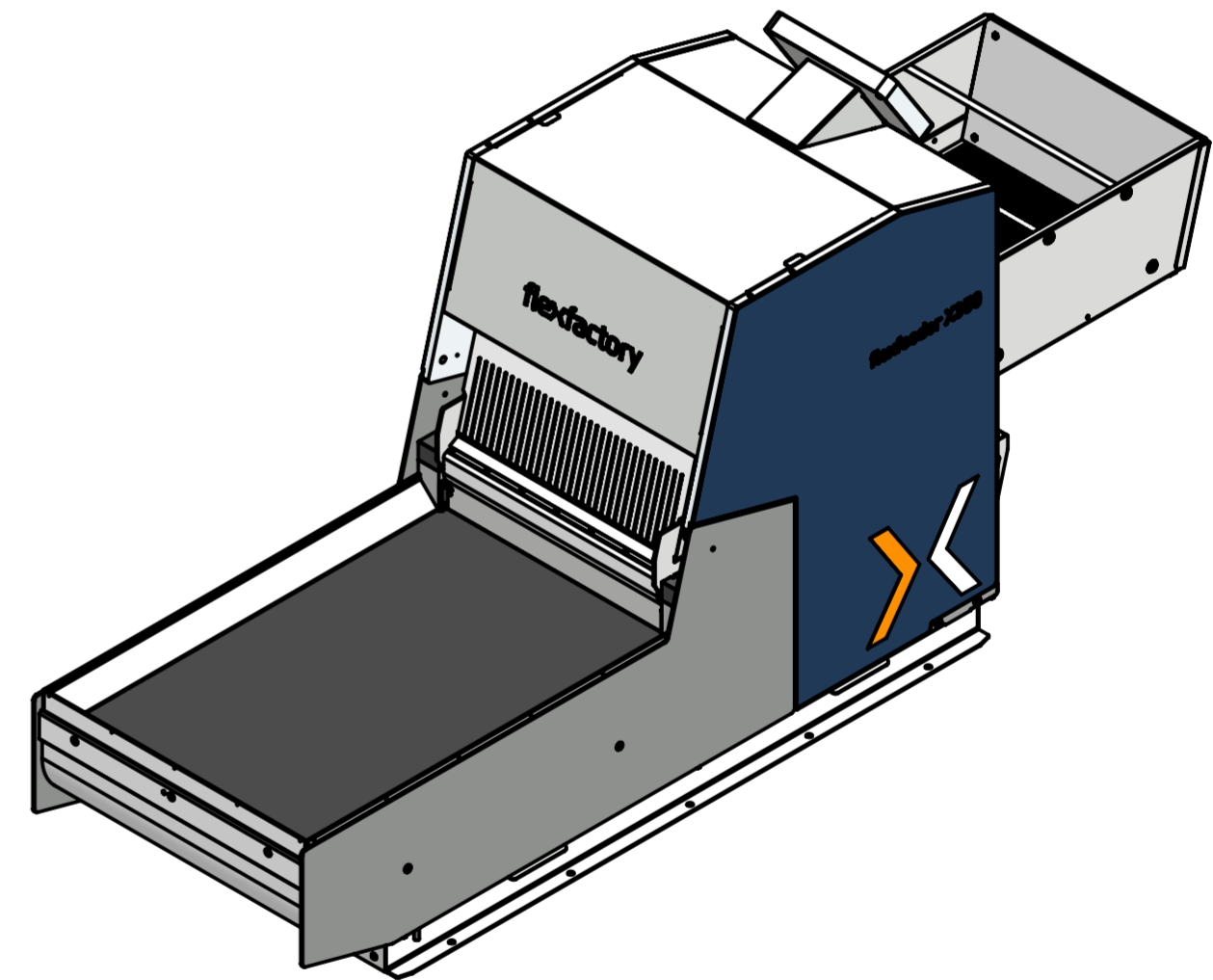
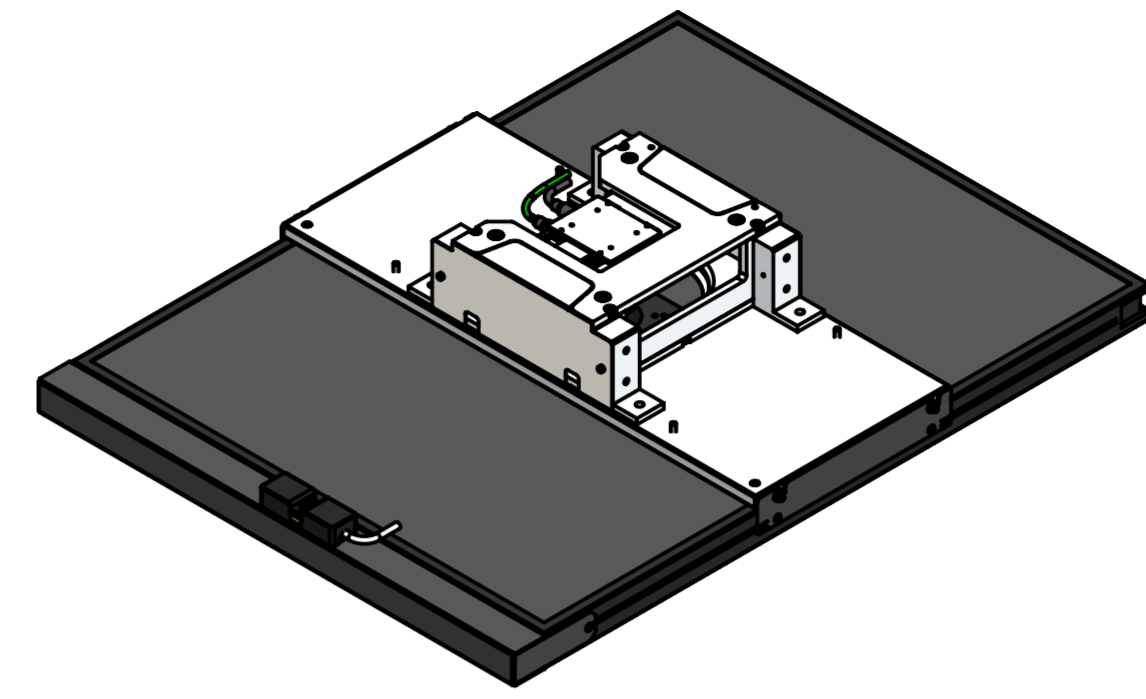
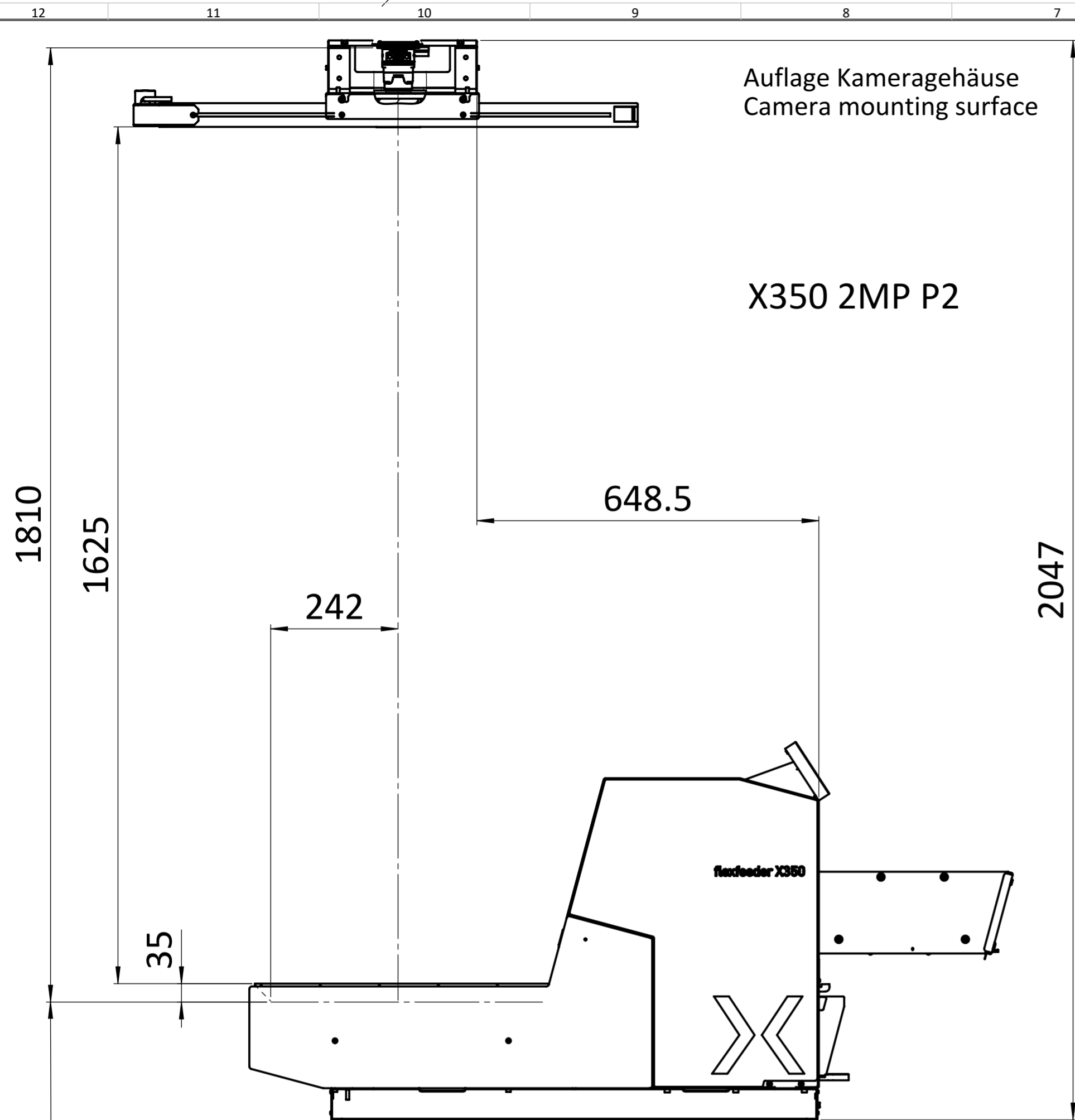
flexfactory
feeding success.



Massstab	Gezeichnet	XK	10.02.2023
1:8	Freigegeben	XK	16.03.2023
Status	Freigegeben		

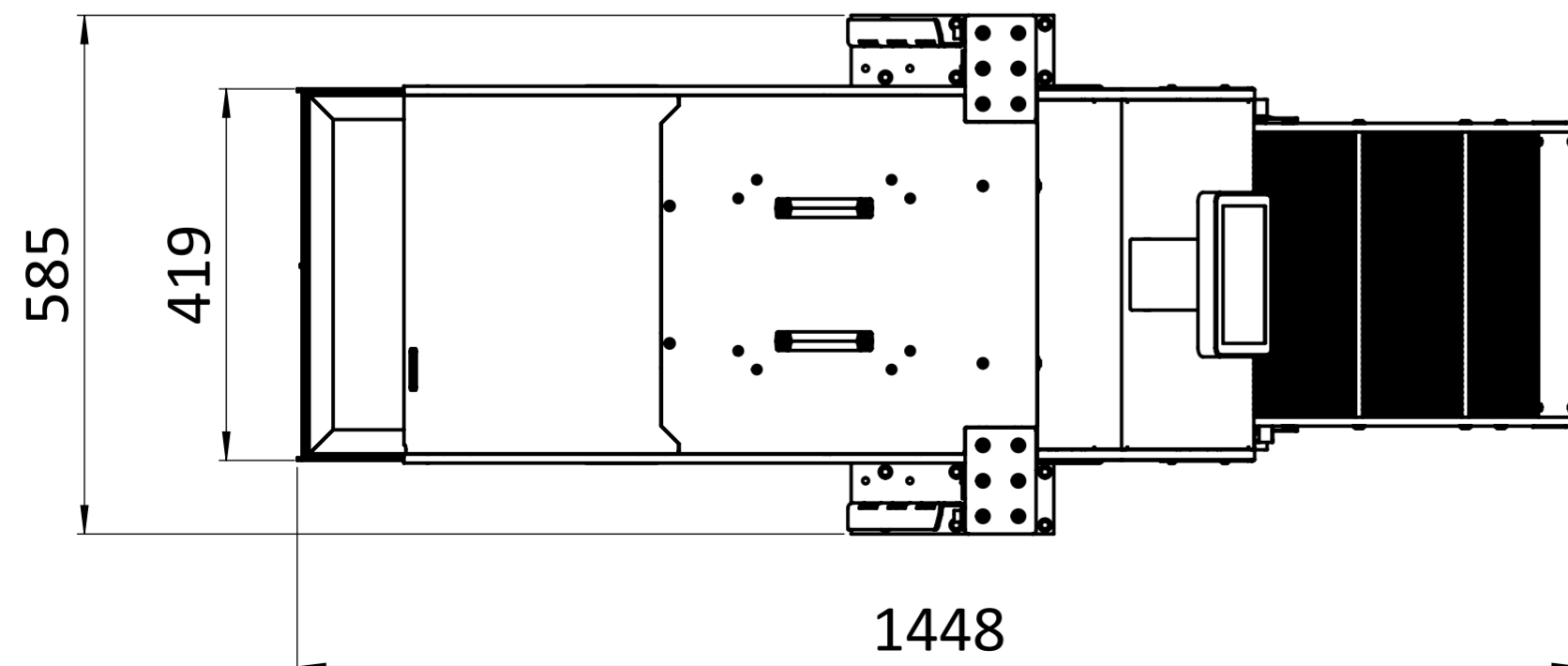
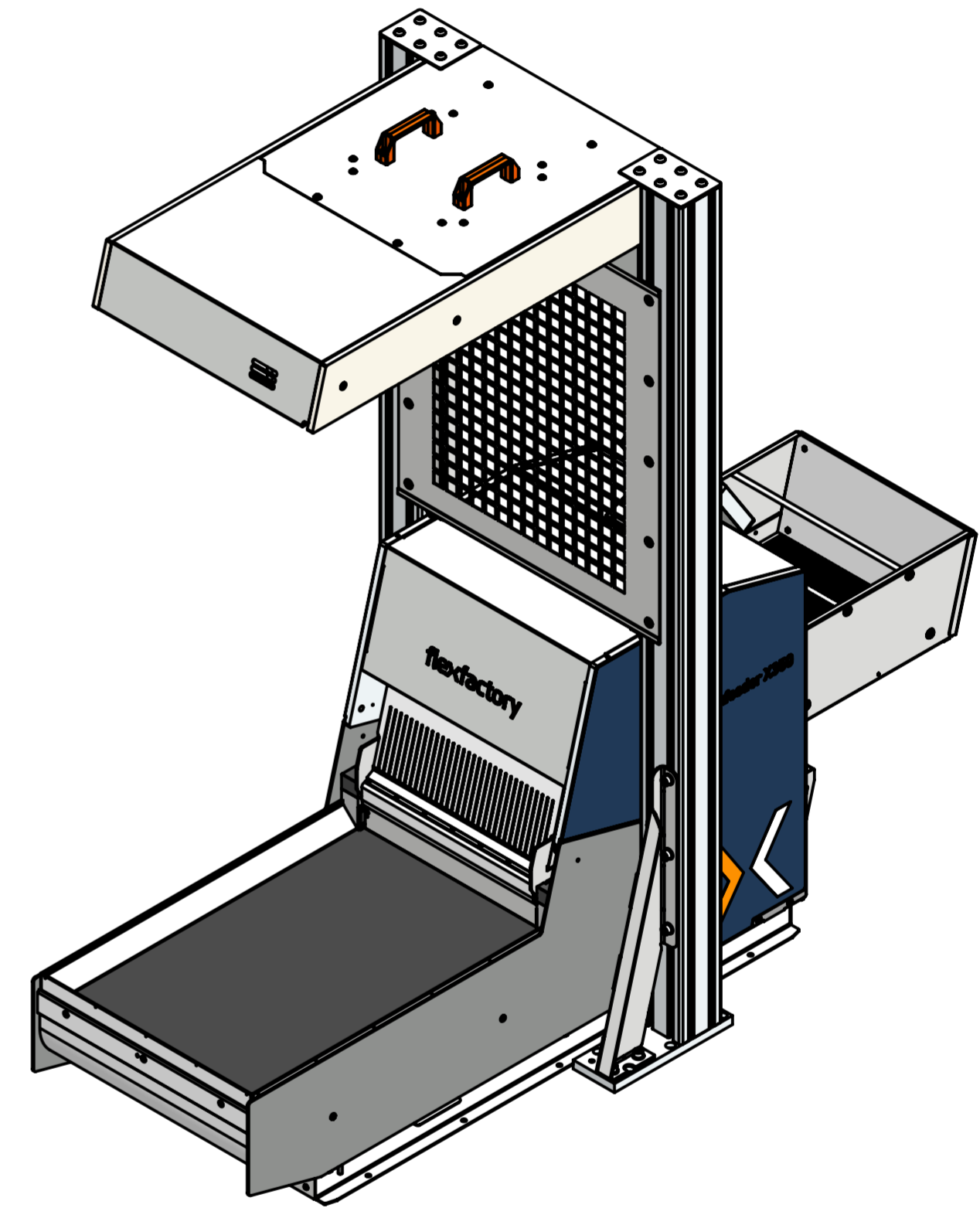
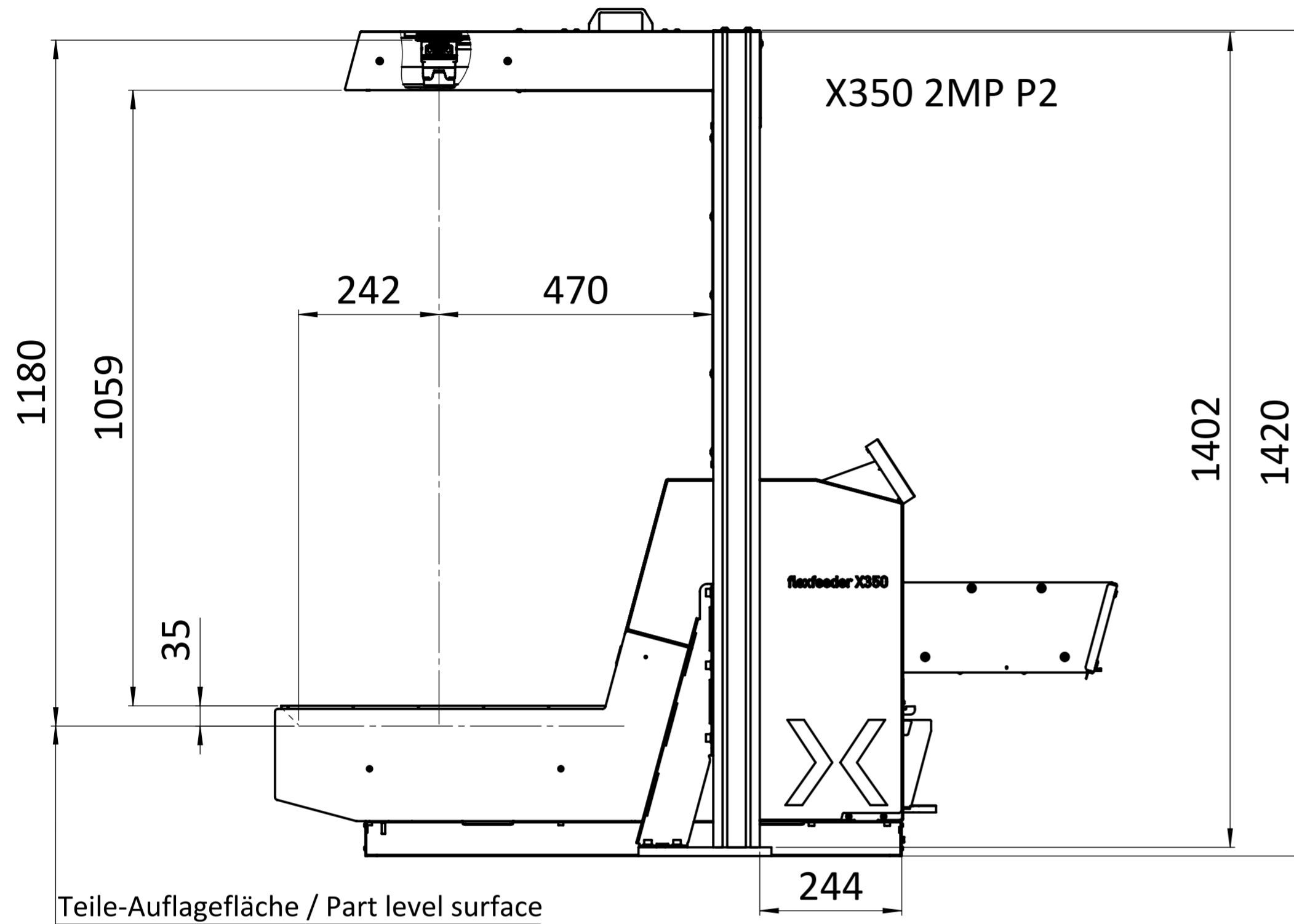
Artikelnummer:	Index
007-003-730	D

Blatt 1 von 1	Format A2
---------------	-----------



flexfeeder X350 SE	Massstab	Gezeichnet	XK	07.03.2023
	1:8	Freigegeben	XK	16.03.2023
		Status	Freigegeben	
PDM Nr.: 145660	Artikelnummer:		007-003-730	Index
Ohne unsere Genehmigung darf diese Zeichnung weder kopiert noch dritten Personen zugänglich gemacht werden. CH-8953 Dietikon, Switzerland	flexfactory		Blatt 1 von 1	D
	feeding success.			
				Format A2

Auflage Kameragehäuse
Camera mounting surface

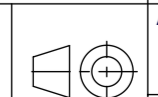


flexfeeder X350 SE

PDM Nr.: 145660

Ohne unsere Genehmigung darf diese Zeichnung weder kopiert noch dritten Personen zugänglich gemacht werden. CH-8953 Dietikon, Switzerland

flexfactory
feeding success.

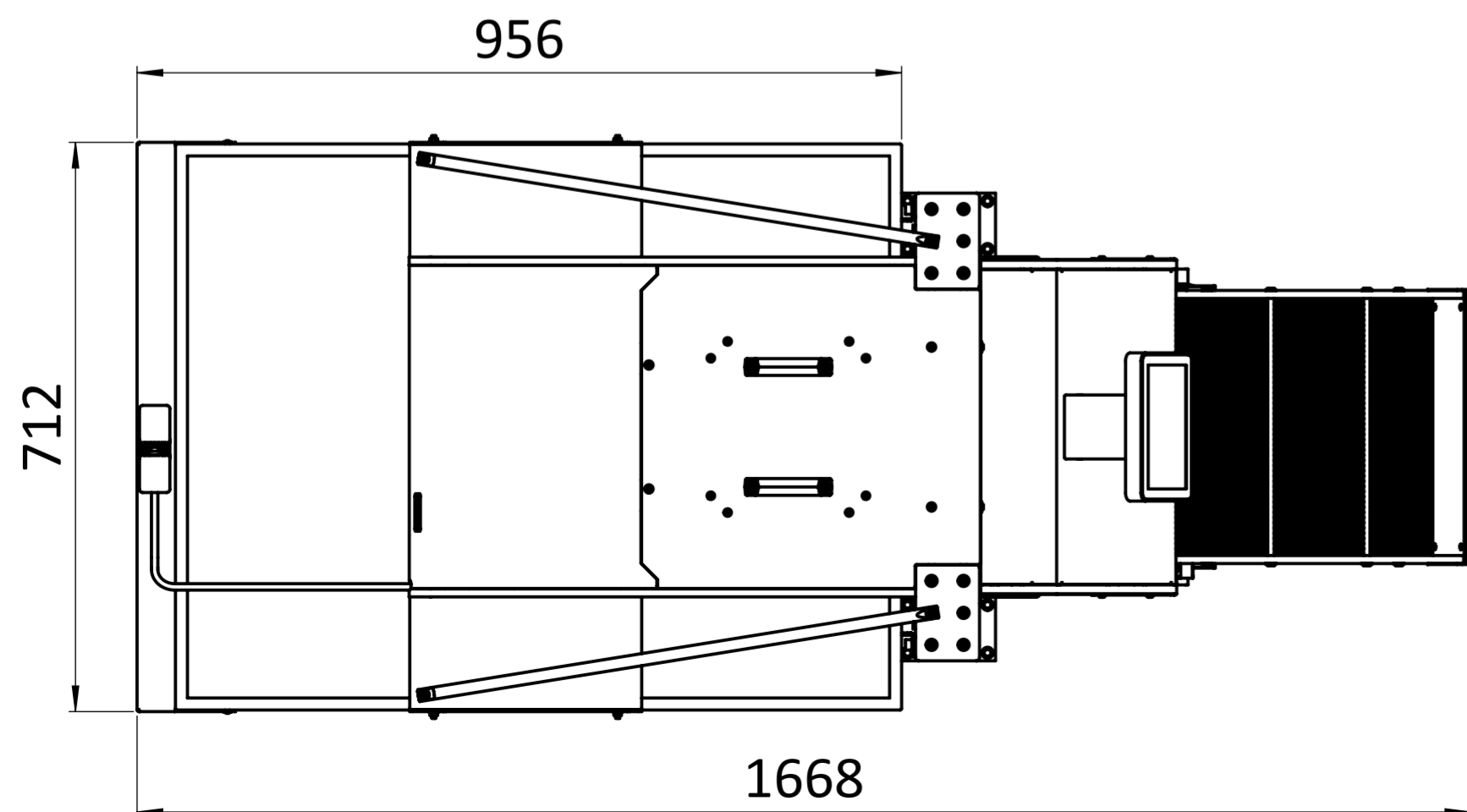
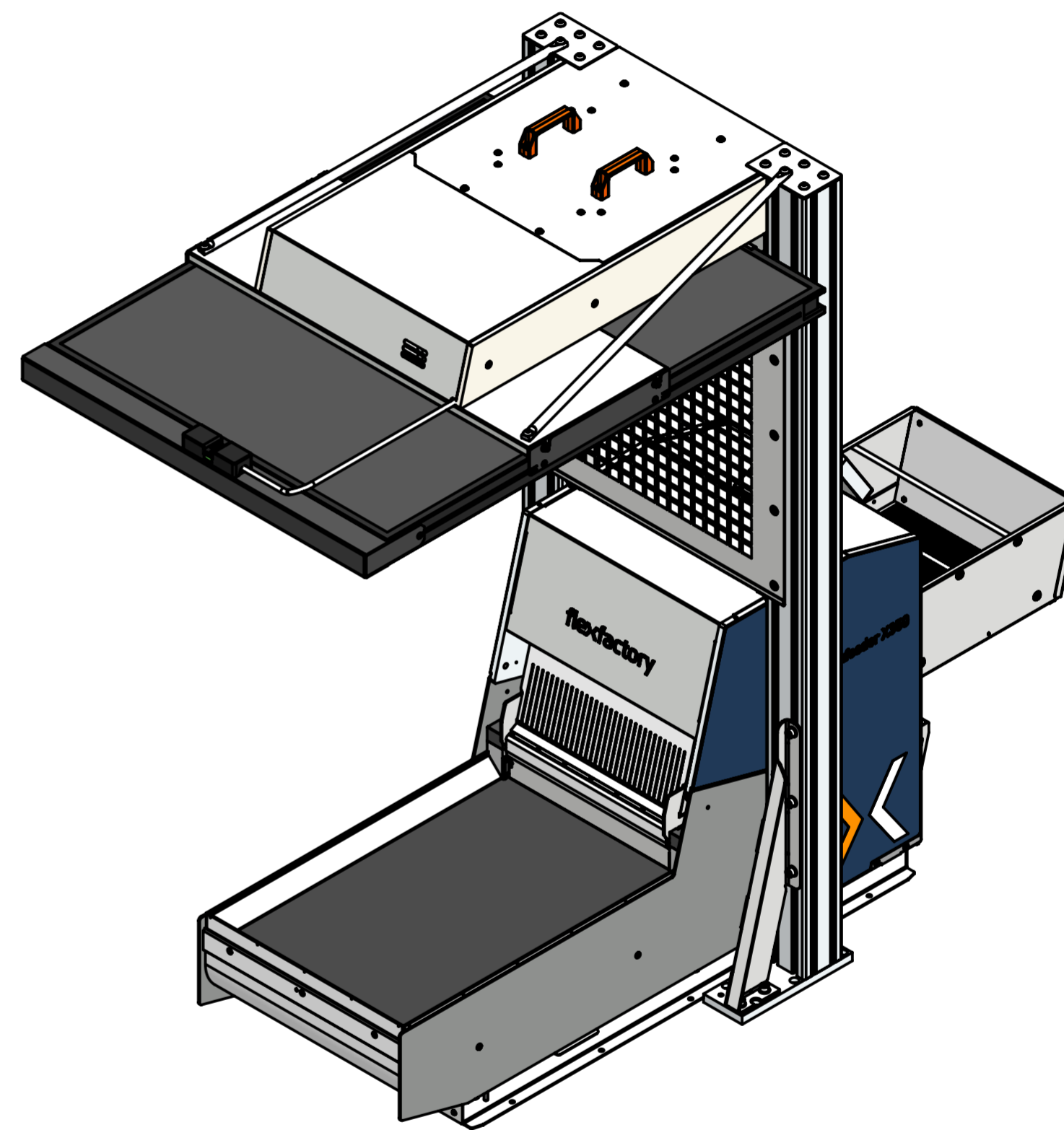
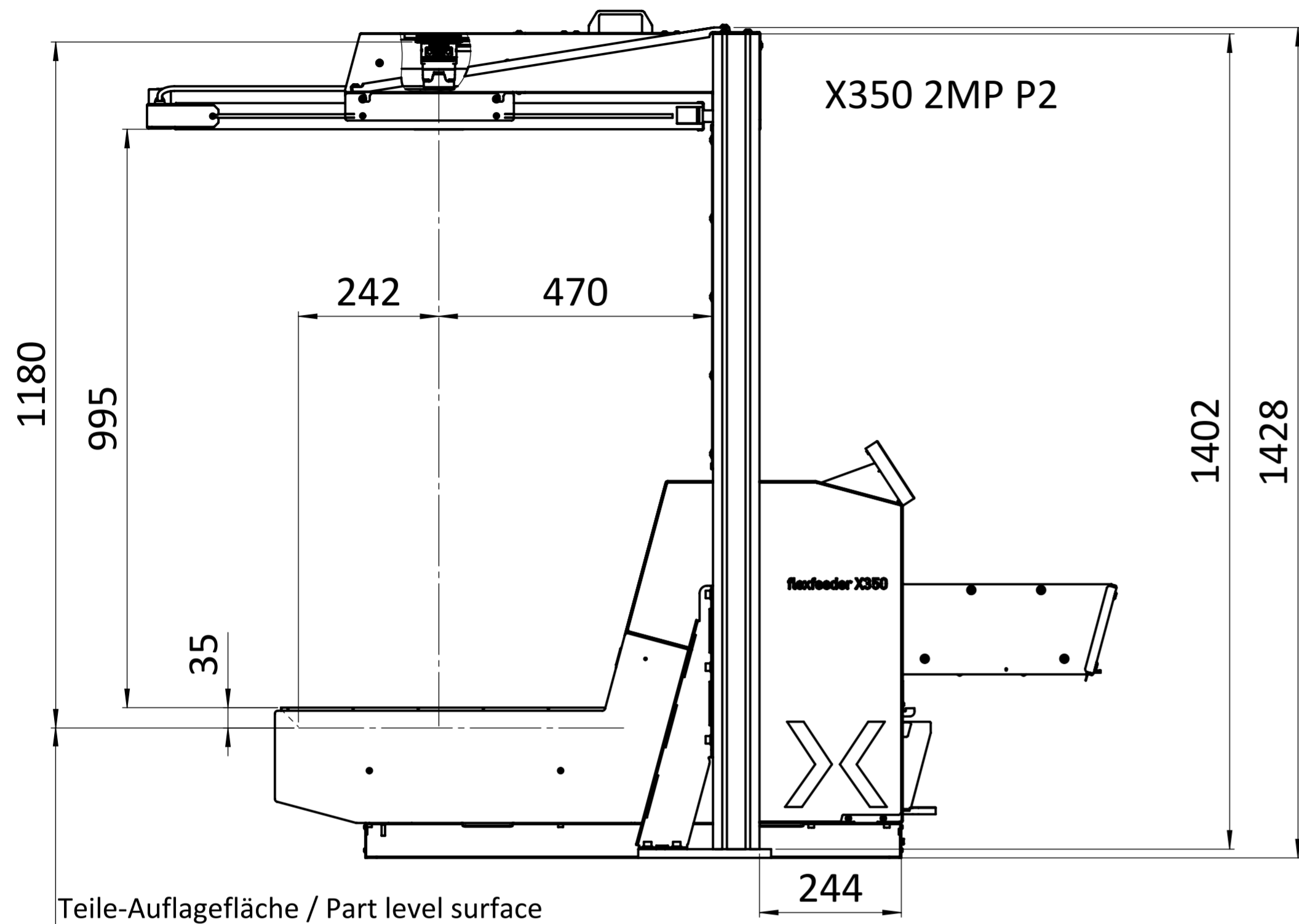


Massstab	Gezeichnet	XK	10.02.2023
1:8	Freigegeben	XK	15.03.2023
Status	Freigegeben		

Artikelnummer:	Index
007-003-730	D

Blatt 1 von 1
Format A2

Auflage Kameragehäuse
Camera mounting surface

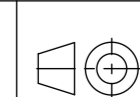


flexfeeder X350 SE

PDM Nr.: 145660

Ohne unsere Genehmigung darf diese Zeichnung weder kopiert noch dritten Personen zugänglich gemacht werden. CH-8953 Dietikon, Switzerland

flexfactory
feeding success.

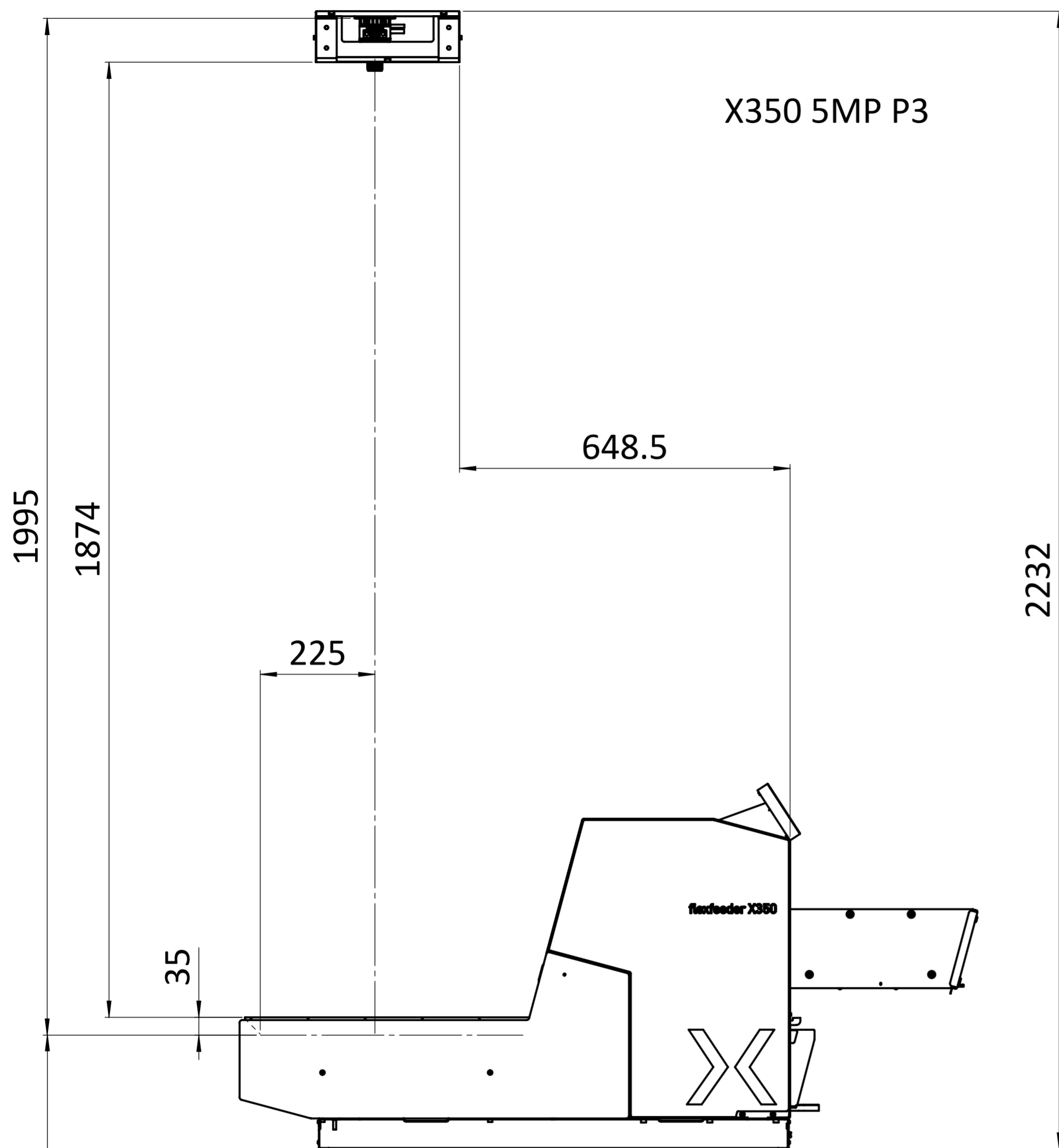


Massstab	Gezeichnet	XK	07.03.2023
1:8	Freigegeben	XK	15.03.2023
Status	Freigegeben		

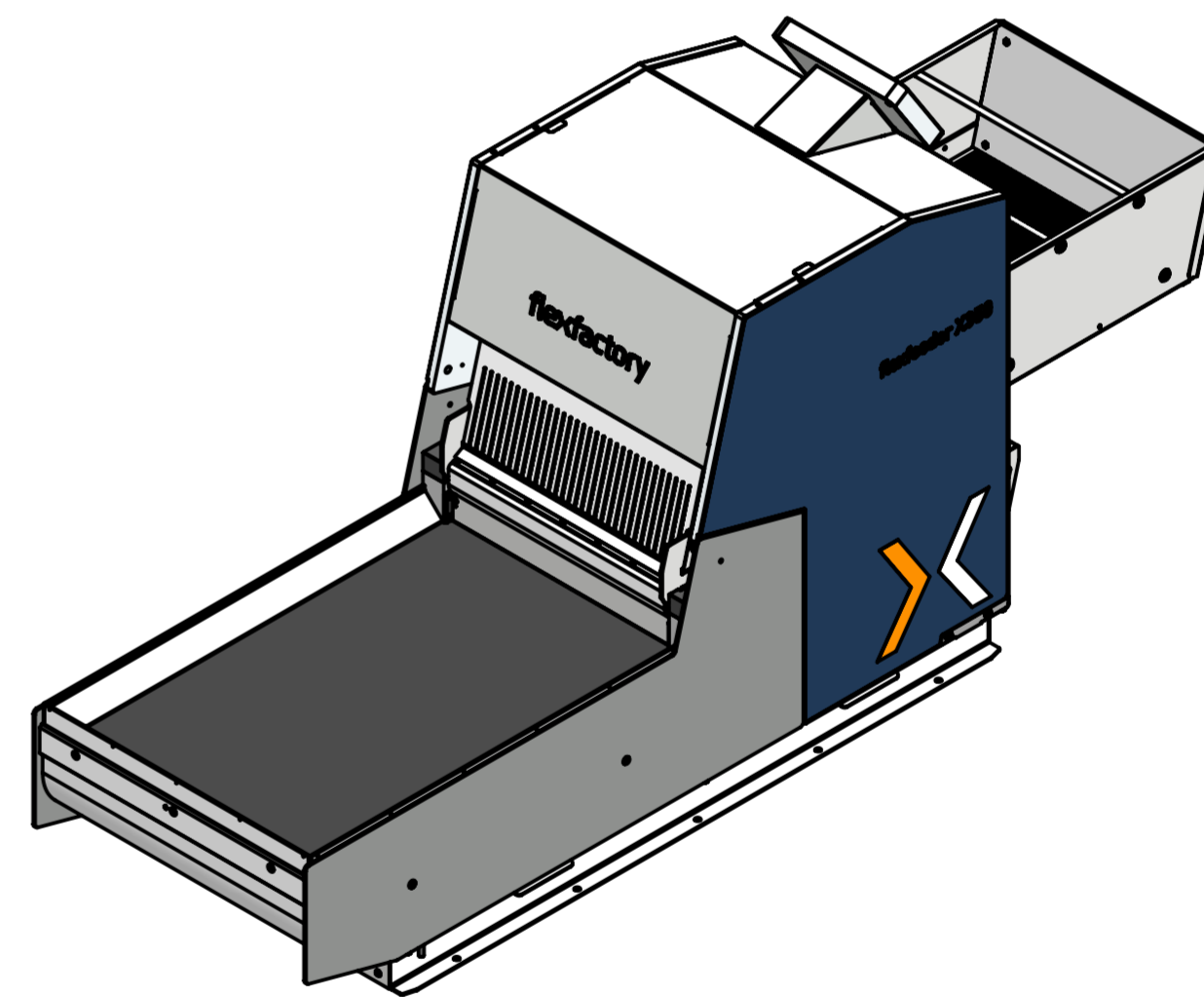
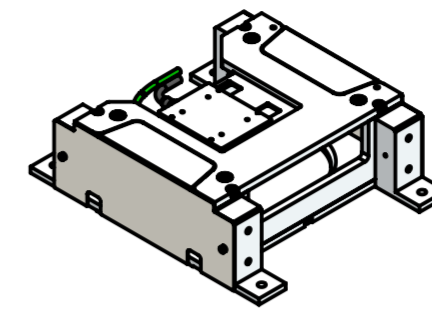
Artikelnummer:	Index
007-003-730	D

Blatt 1 von 1	Format A2
---------------	-----------

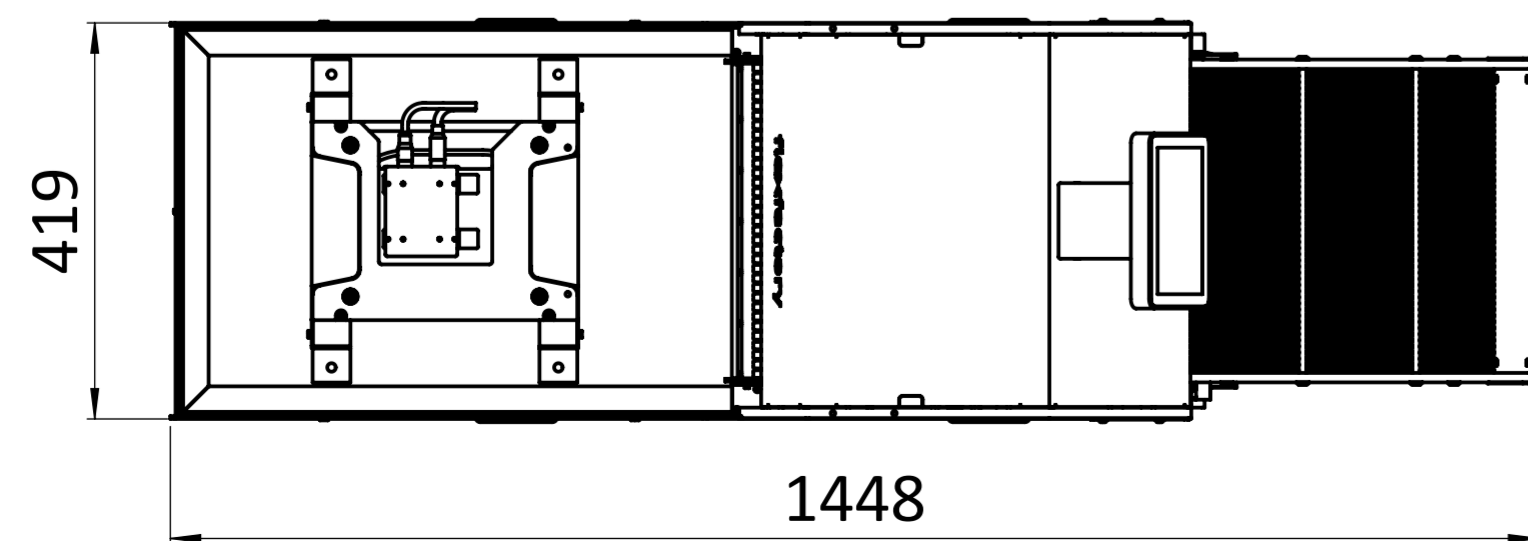
Auflage Kameragehäuse
Camera mounting surface



X350 5MP P3



Teile-Auflagefläche / Part level surface

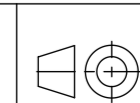


flexfeeder X350 SE

PDM Nr.: 145660

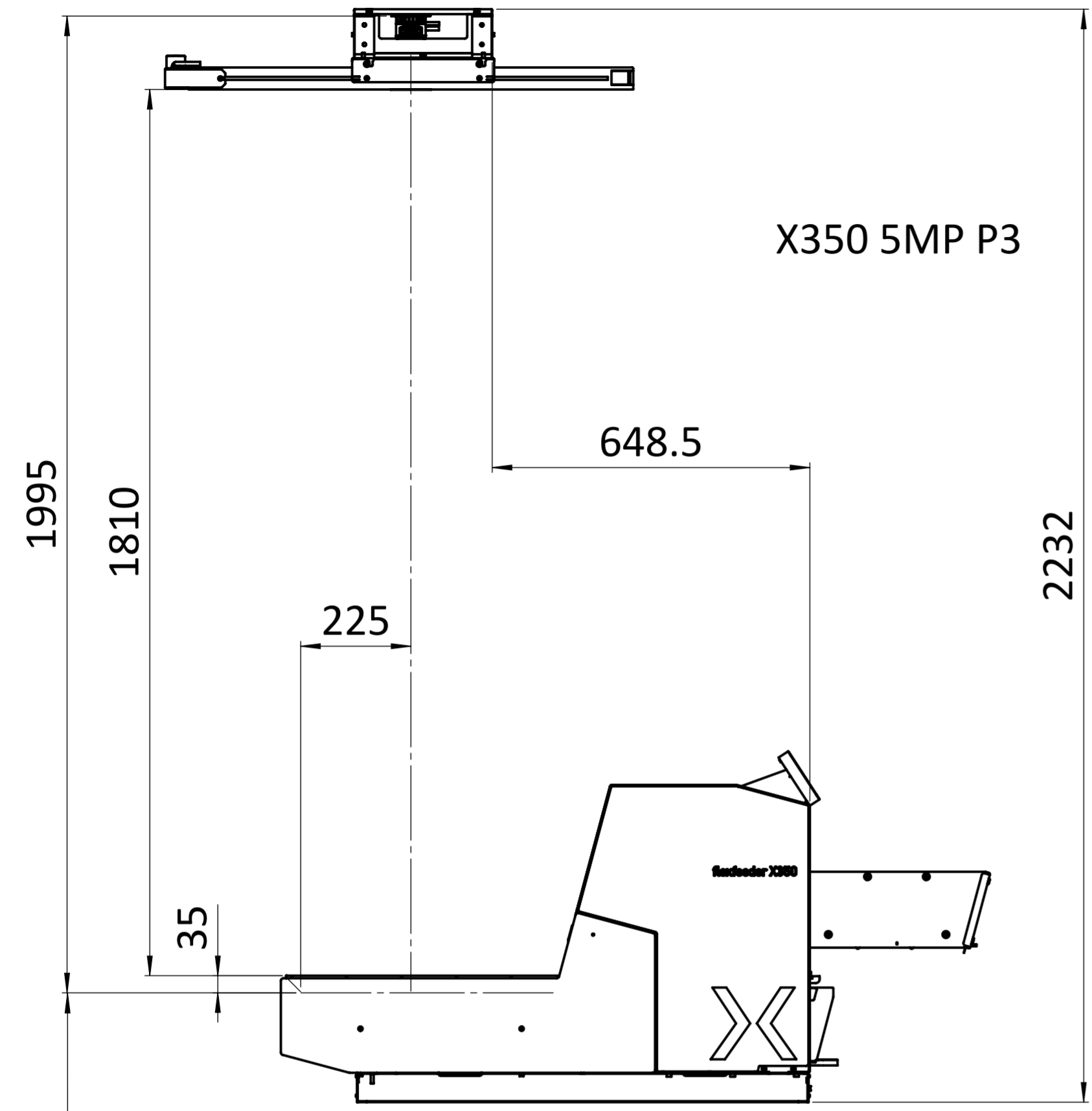
Ohne unsere Genehmigung darf diese Zeichnung weder kopiert noch dritten Personen zugänglich gemacht werden. CH-8953 Dietikon, Switzerland

flexfactory
feeding success.

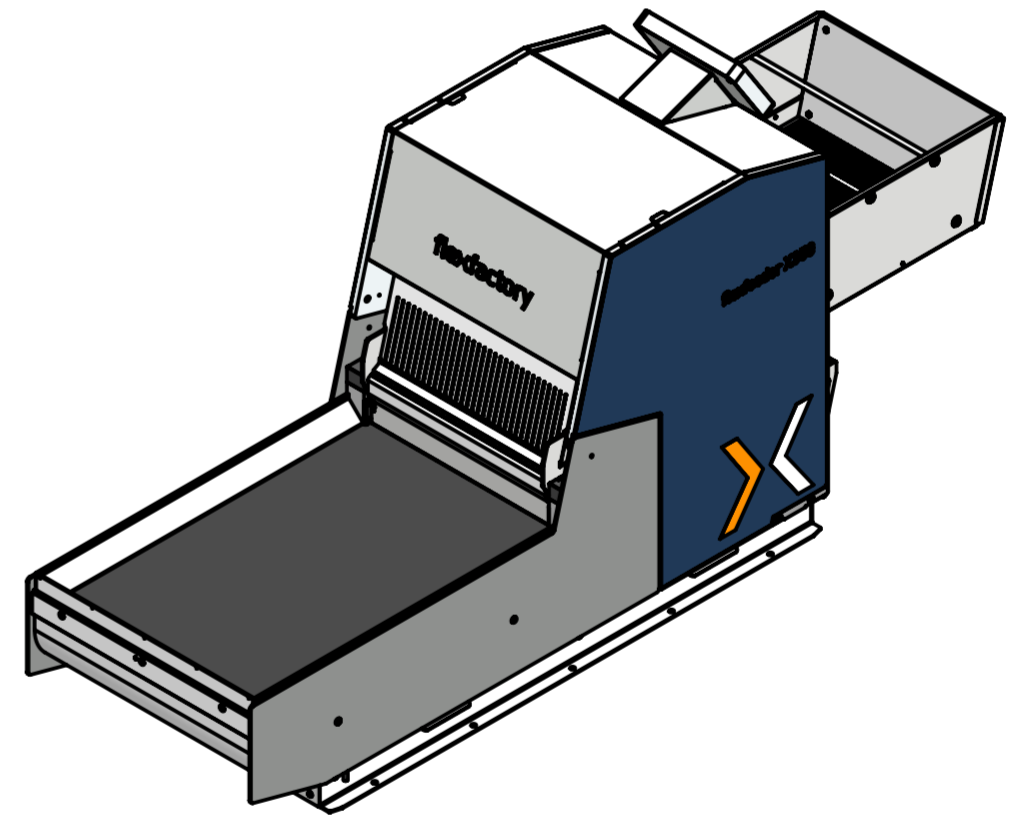
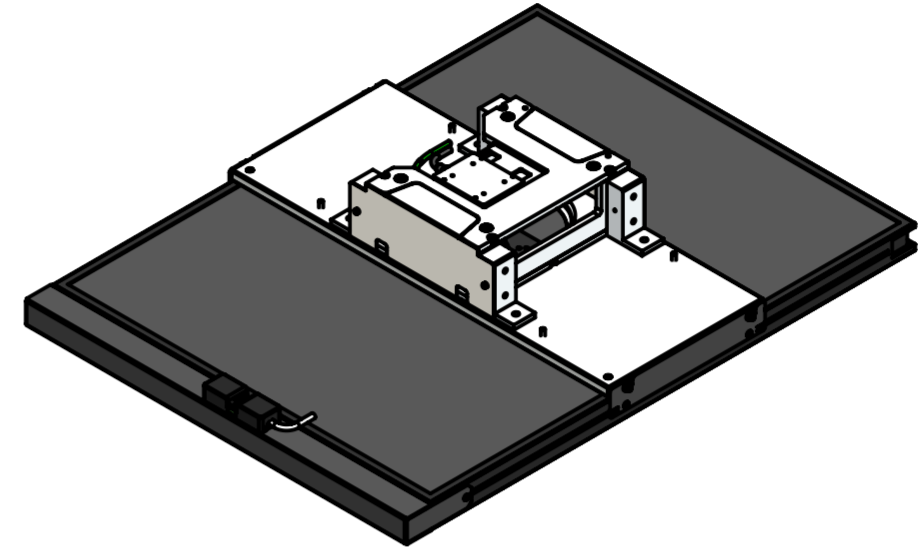
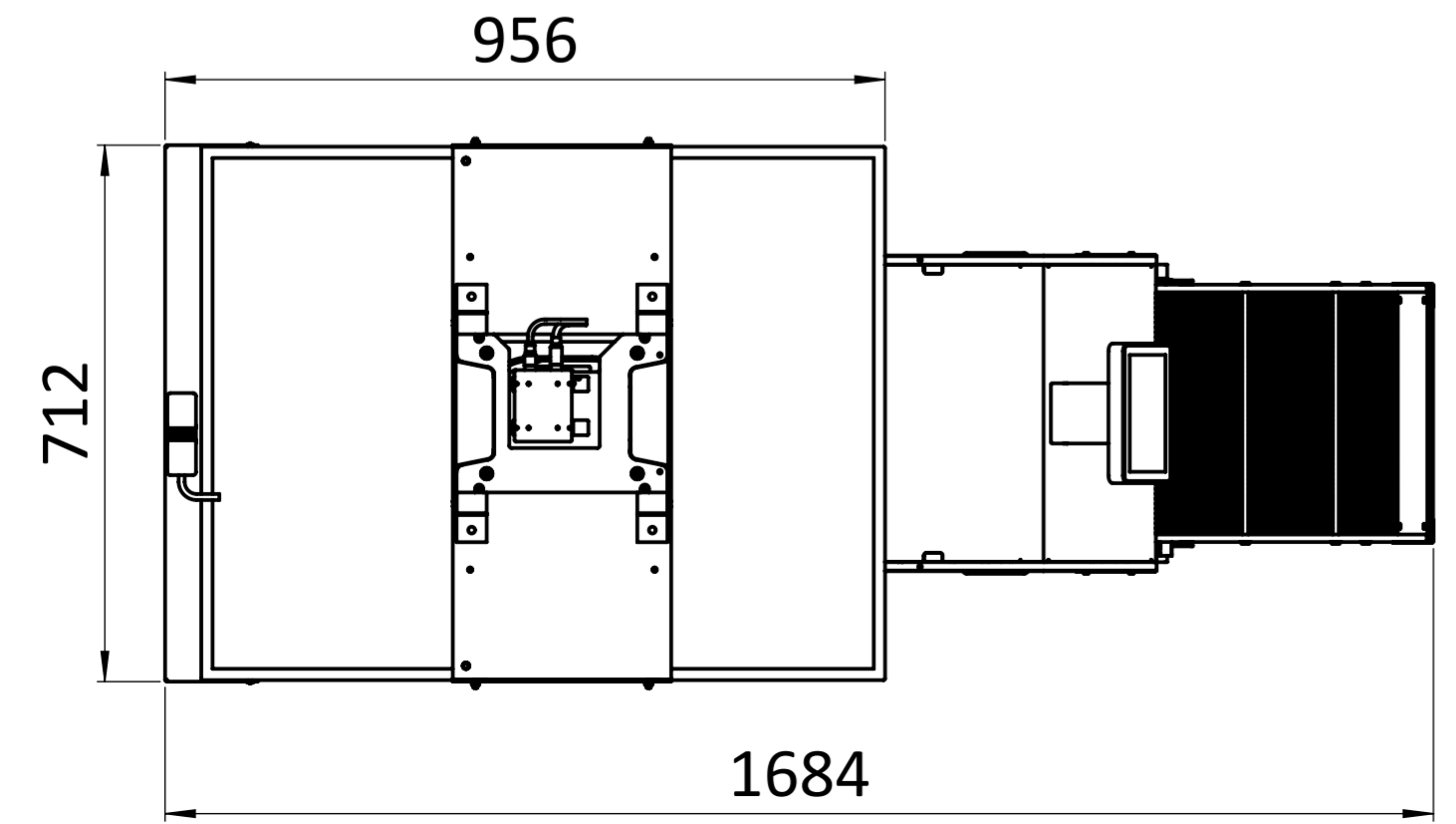


Massstab	Gezeichnet	XK	10.02.2023
1:8	Freigegeben	XK	16.03.2023
Status	Freigegeben		
Artikelnummer:	007-003-730		Index
Blatt 1 von 1			D
			Format A2

Auflage Kameragehäuse
Camera mounting surface



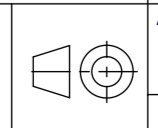
Teile-Auflagefläche / Part level surface



flexfeeder X350 SE

PDM Nr.: 145660

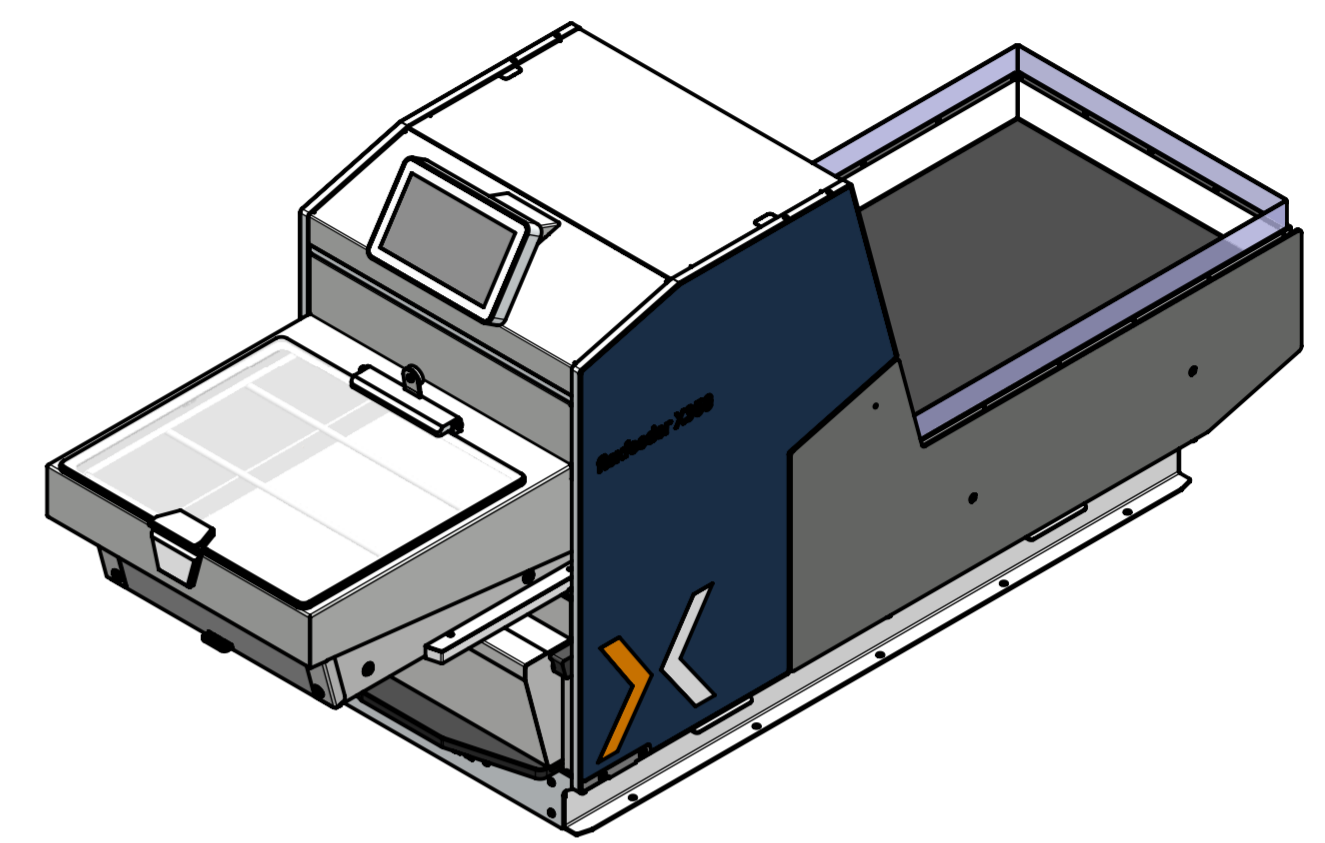
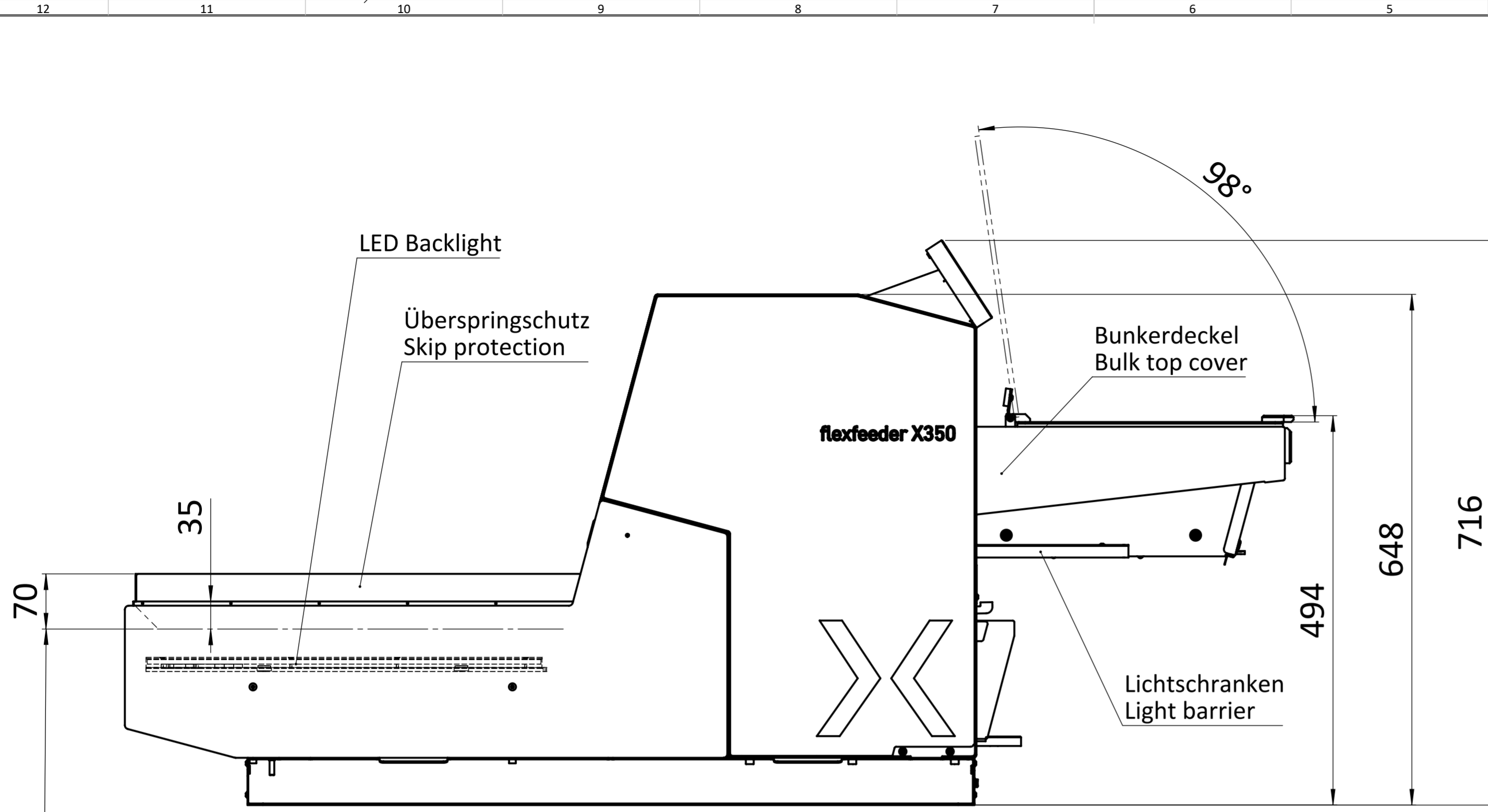
Ohne unsere Genehmigung darf diese Zeichnung weder kopiert noch dritten Personen zugänglich gemacht werden. CH-8953 Dietikon, Switzerland



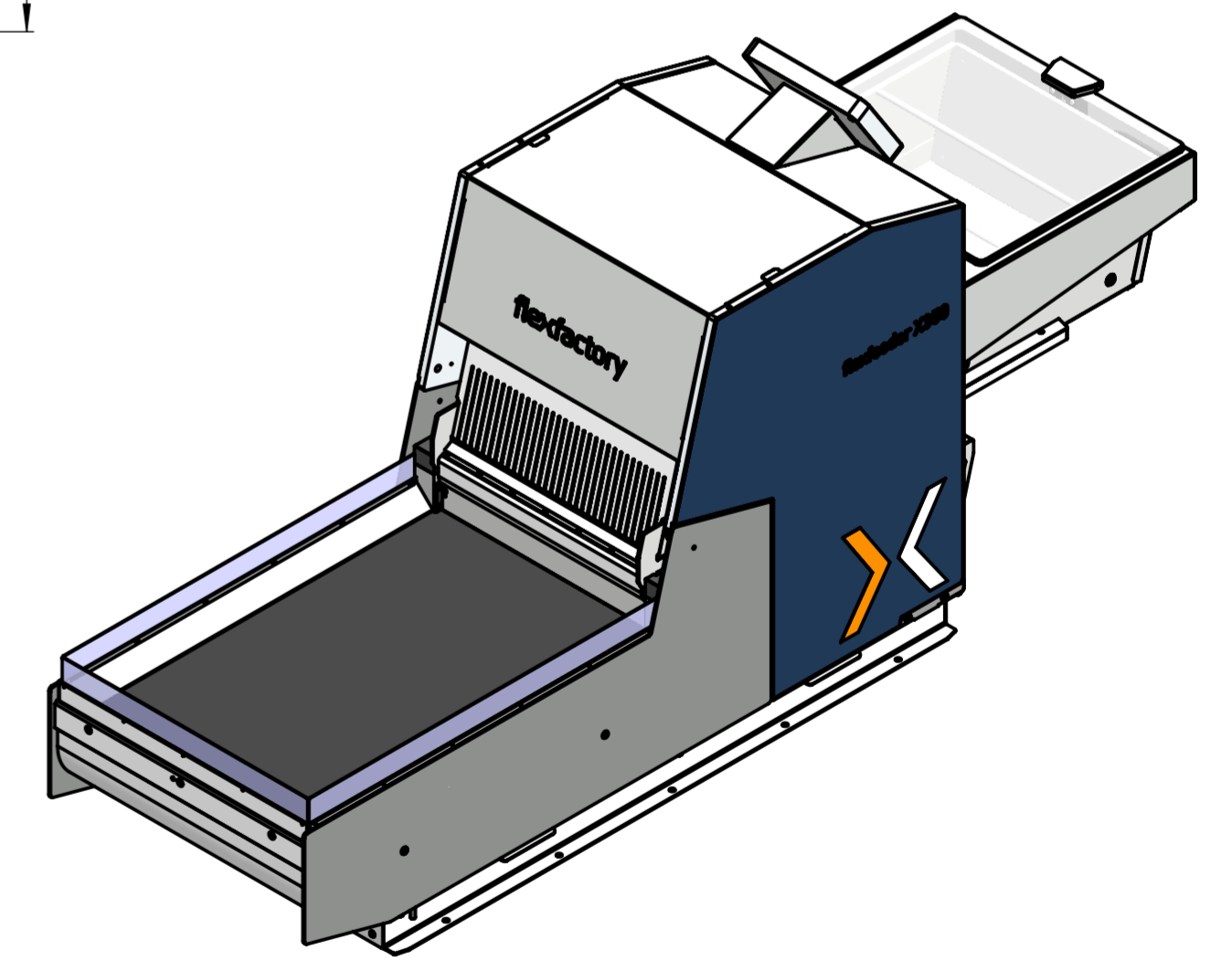
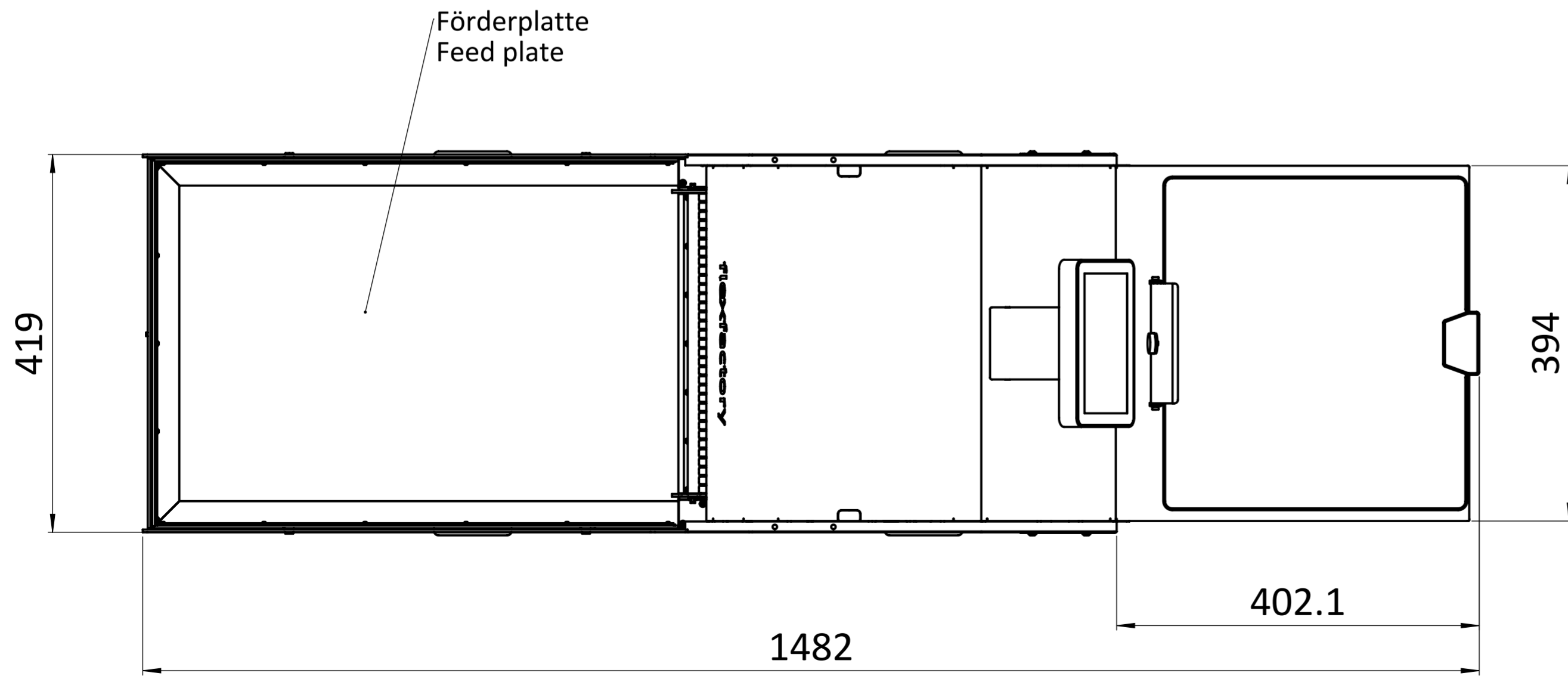
Massstab	Gezeichnet	XK	07.03.2023
1:10	Freigegeben	XK	16.03.2023
Status	Freigegeben		

Artikelnummer:	Index
007-003-730	D

Blatt 1 von 1	Format A2
---------------	-----------



(1 : 8)

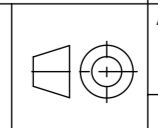


flexfeeder X350 SE

PDM Nr.: 145660

Ohne unsere Genehmigung darf diese Zeichnung weder kopiert noch dritten Personen zugänglich gemacht werden. CH-8953 Dietikon, Switzerland

flexfactory
feeding success.



Massstab	Gezeichnet	XK	15.03.2023
1:5	Freigegeben	XK	16.03.2023
Status	Freigegeben		

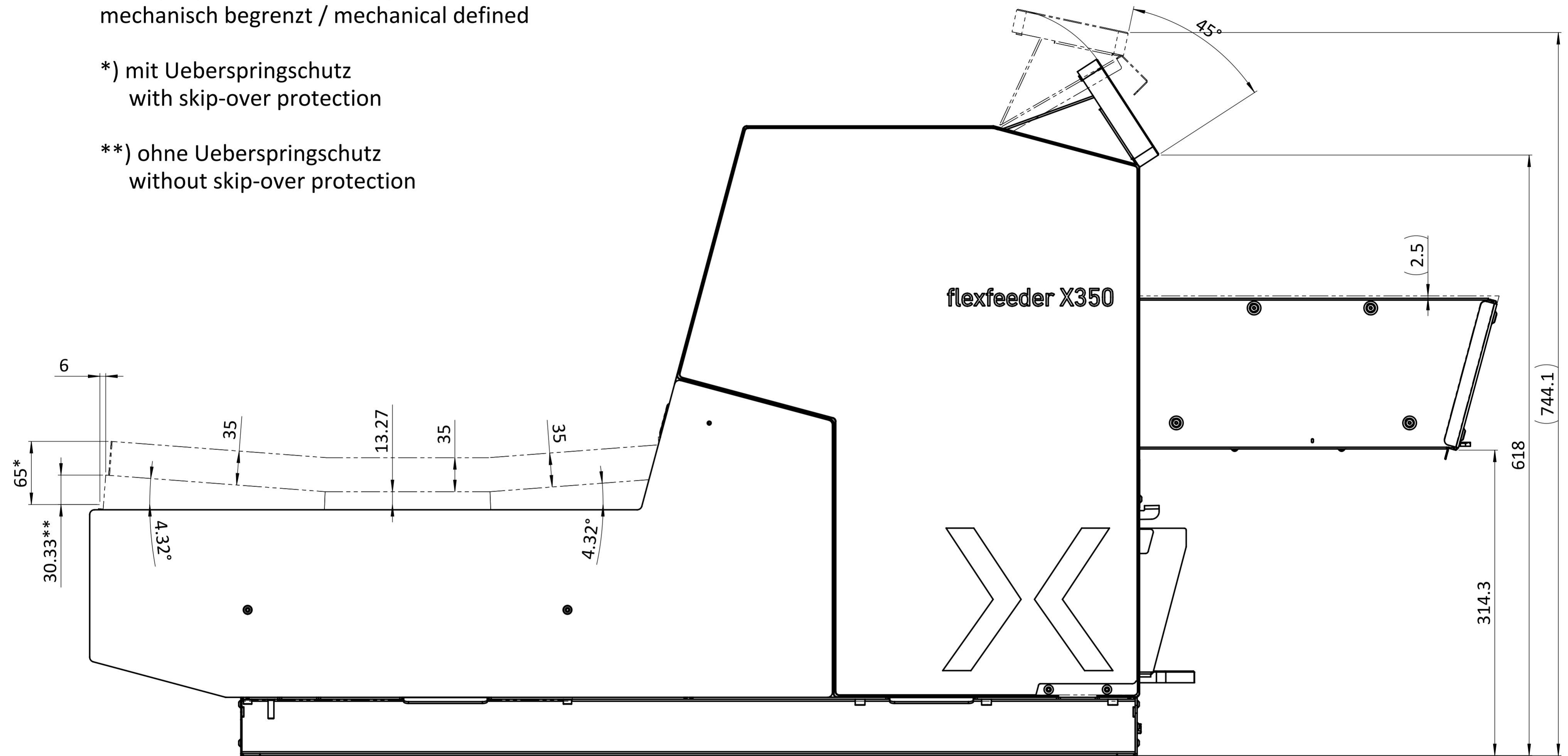
Artikelnummer:	Index
007-003-730	D

Blatt 1 von 1 Format A2

Bewegungsbereich / Working range
mechanisch begrenzt / mechanically defined

*) mit Ueberspringschutz
with skip-over protection

***) ohne Ueberspringschutz
without skip-over protection



flexfeeder X350 SE
flexfeeder X350 SE
PDM Nr.: 145660

Massstab	Gezeichnet	XK	22.07.2021
1:3	Freigegeben	XK	14.02.2023
Status	Freigegeben		

Ohne unsere Genehmigung
darf diese Zeichnung weder
kopiert noch dritten Personen
zugänglich gemacht werden.
CH-8953 Dietikon, Switzerland

flexfactory
feeding success.

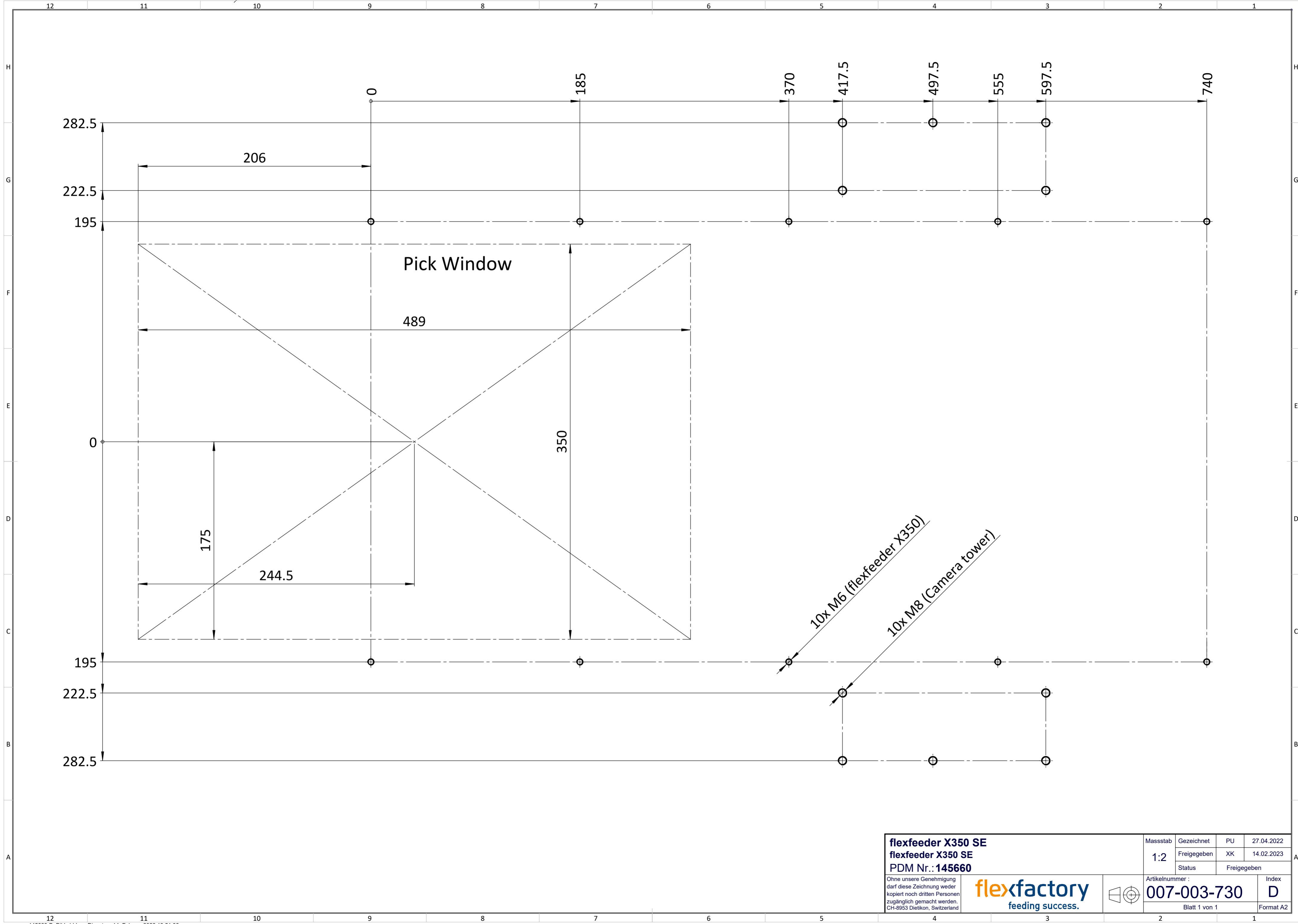


Artikelnummer :
007-003-730

Index
D

Blatt 1 von 1

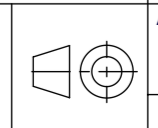
Format A2



flexfeeder X350 SE
flexfeeder X350 SE
 PDM Nr.: 145660

Massstab	Gezeichnet	PU	27.04.2022
1:2	Freigegeben	XK	14.02.2023
Status	Freigegeben		

Ohne unsere Genehmigung darf diese Zeichnung weder kopiert noch dritten Personen zugänglich gemacht werden. CH-8953 Dietikon, Switzerland



Artikelnummer:	Index
007-003-730	D
Blatt 1 von 1	
Format A2	