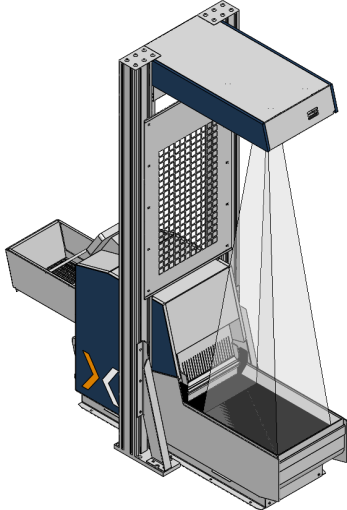
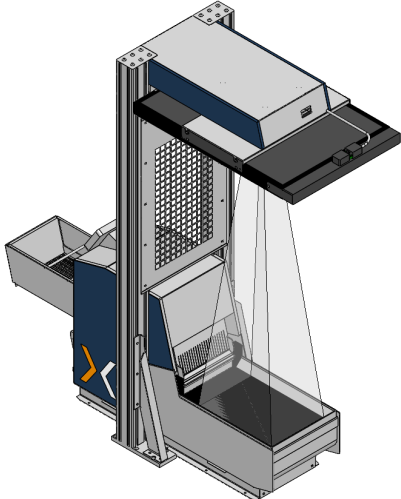
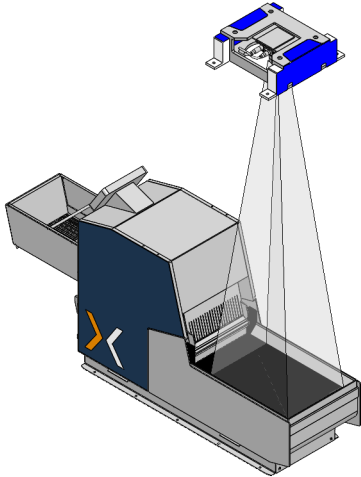
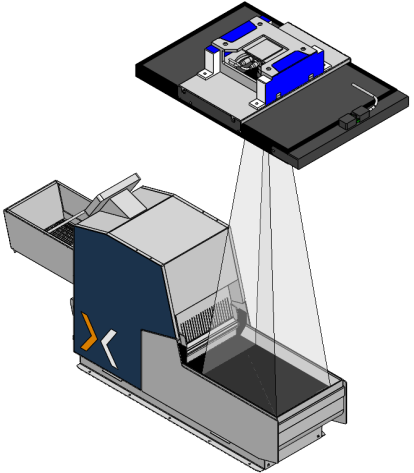
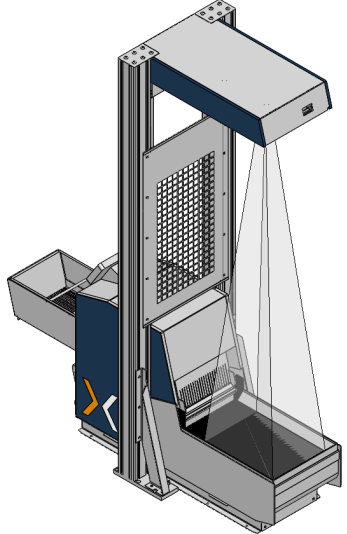
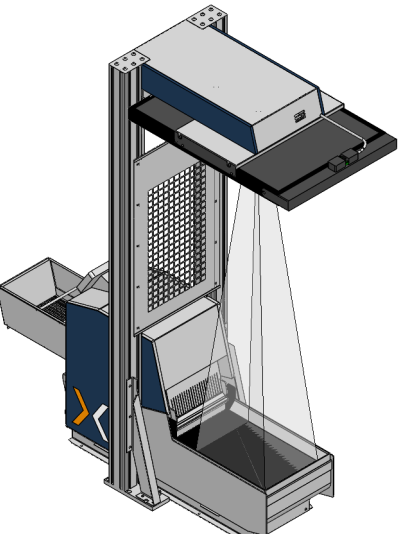
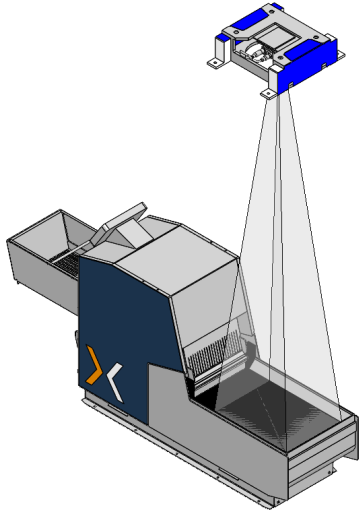
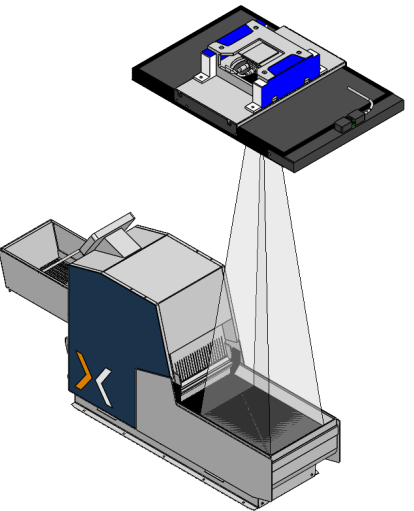
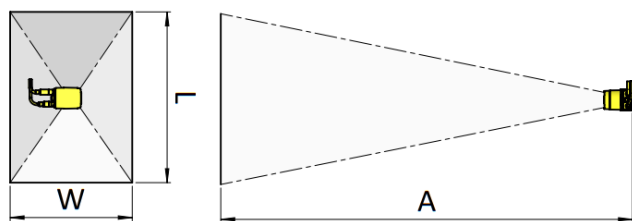
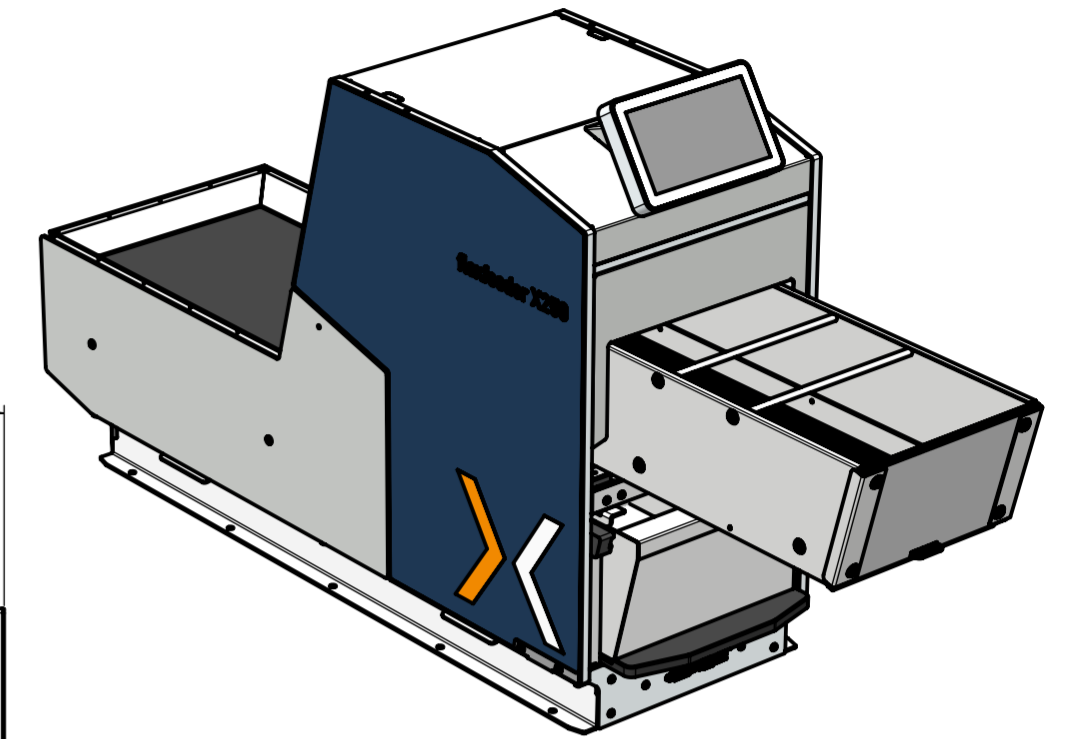
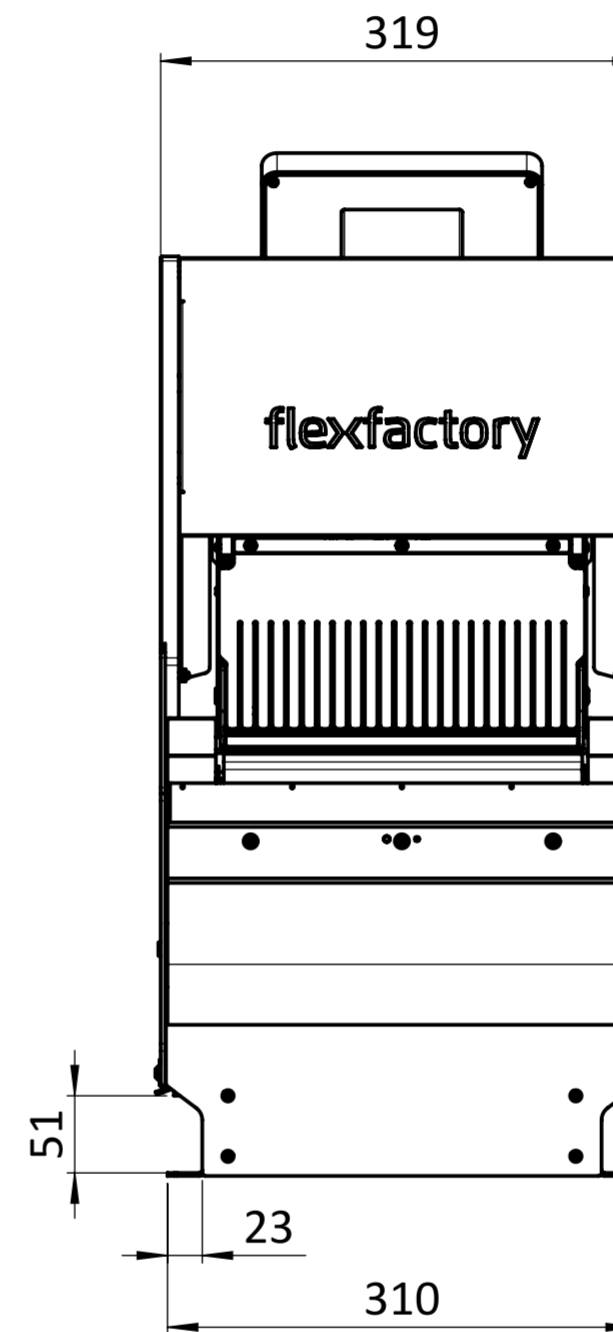
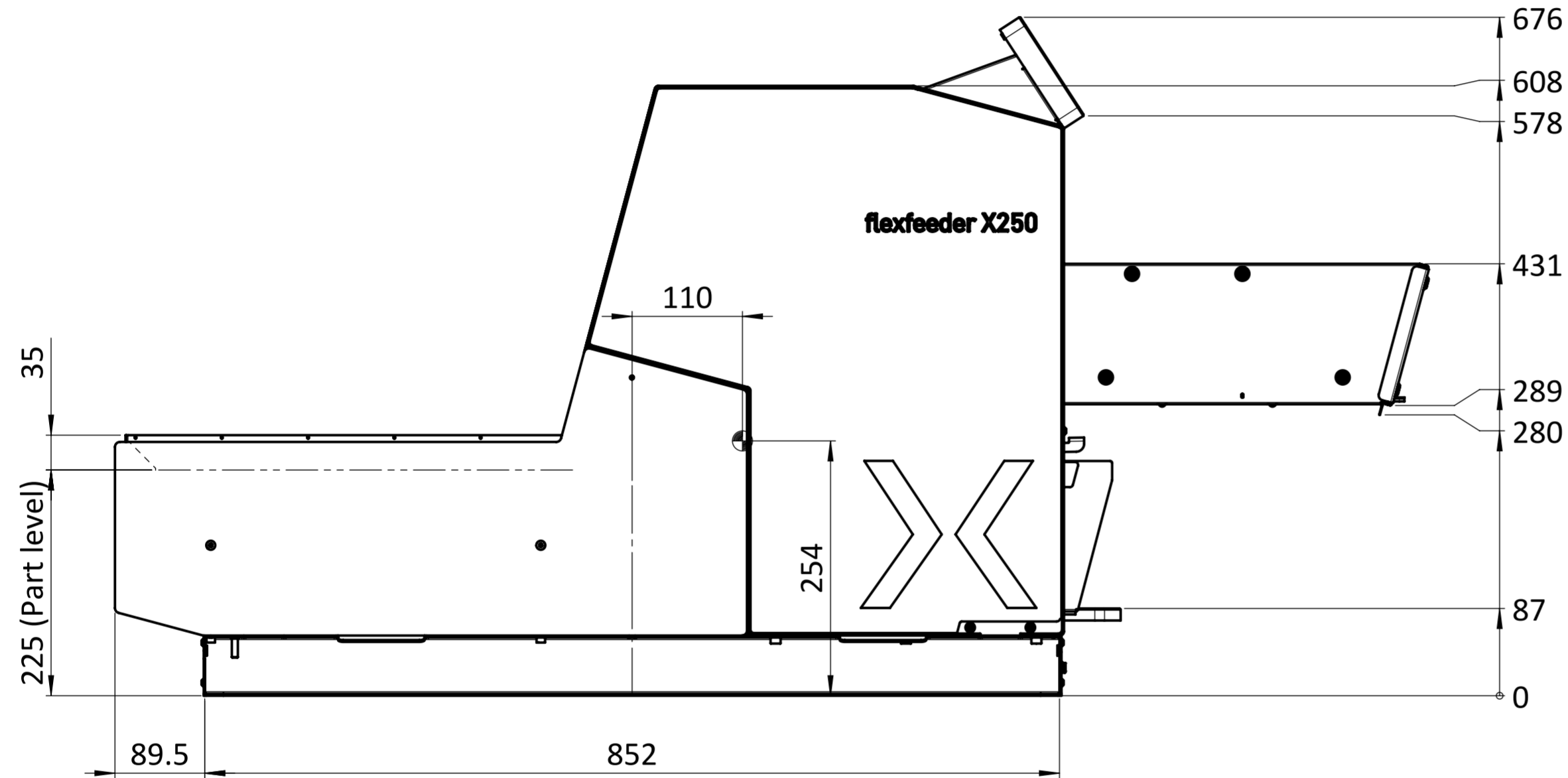
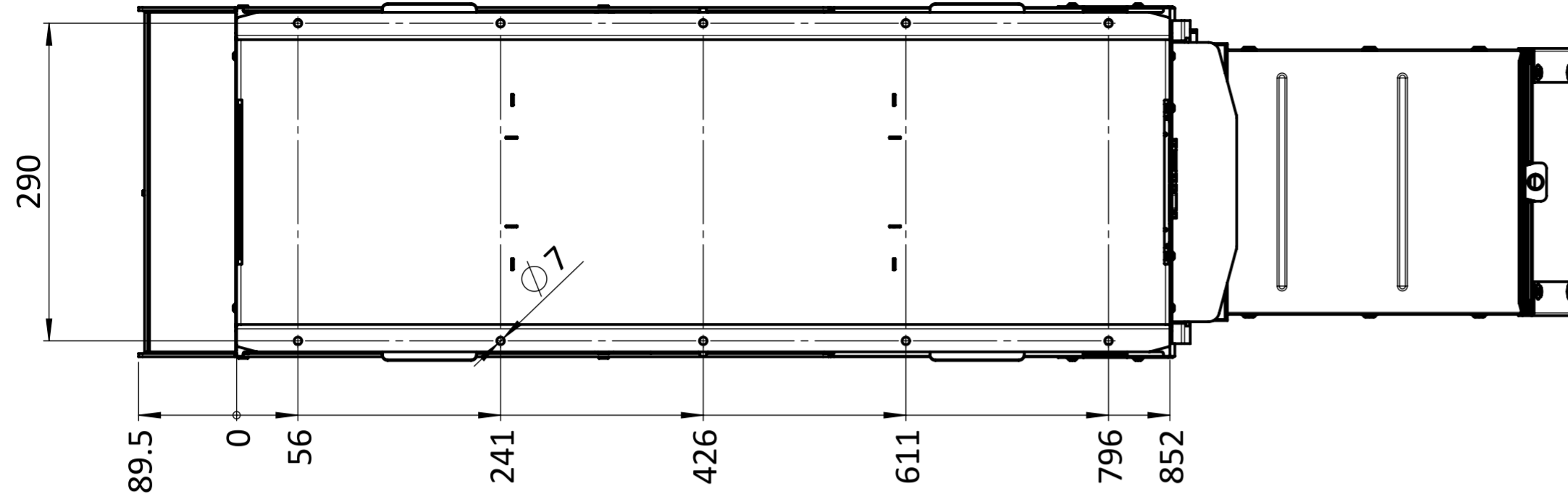


X250 Overview

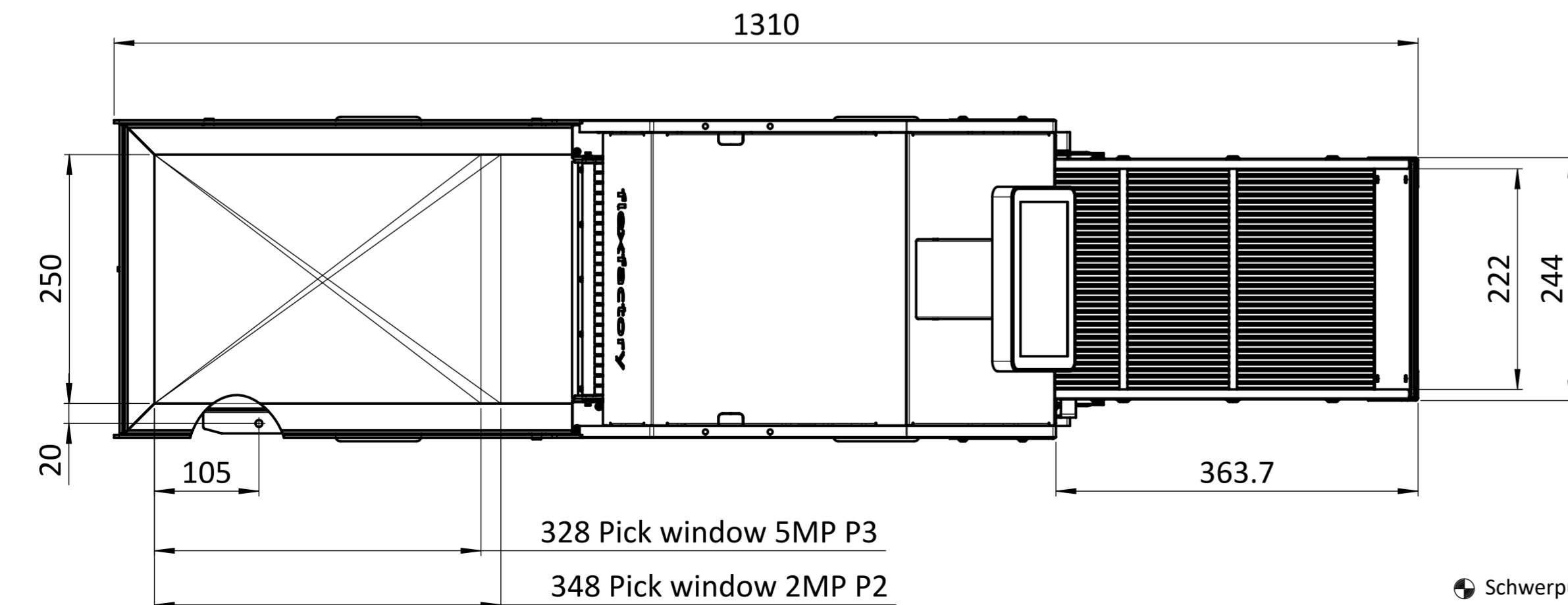
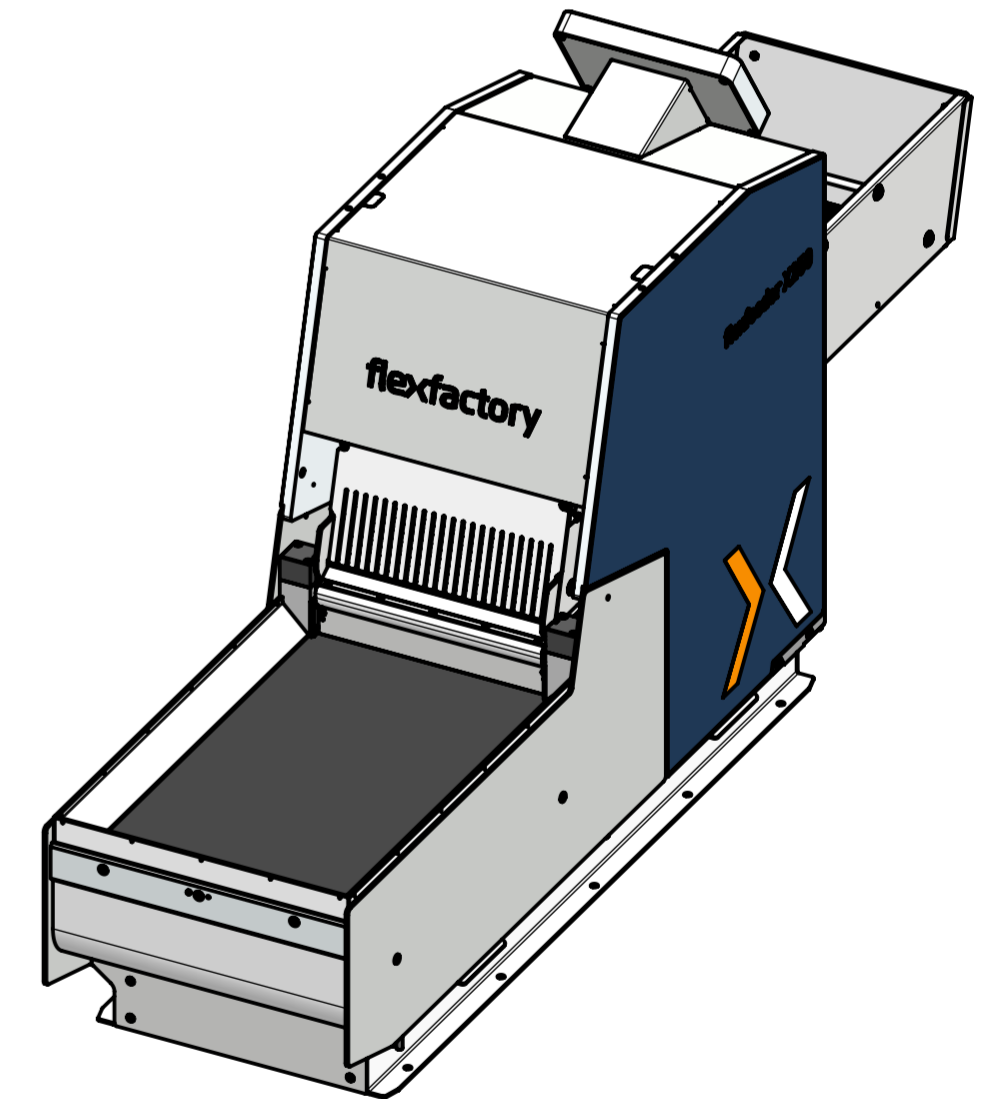
P2 2MP					
	Code	X250-00030	X250-00031	X250-00010	X250-00011
	WxL	250x346mm	250x346mm	250x346mm	250x346mm
	A	1330mm, Lens 25mm	1330mm, Lens 25mm	1330mm, Lens 25mm	1330mm, Lens 25mm
P3 5MP					
	Code	X250-00040	X250-00041	X250-00020	X250-00021
	WxL	250x326mm	250x326mm	250x326mm	250x326mm
	A	1480mm, Lens 35mm	1480mm, Lens 35mm	1480mm, Lens 35mm	1480mm, Lens 35mm



X250-	0	0	0	0	0	
						Toplight
						Kamerasystem
						Bunkerdeckel
						Lichtschranke Bunker
						Ueberspringschutz
						Toplight
						Camera system
						Bulk cover
						Bulk sensor
						Skip over protection



(1:7)



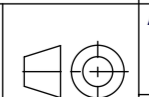
⊙ Schwerpunkt / Gravity center

flexfeeder X250 SE

PDM Nr.: 153122

Ohne unsere Genehmigung darf diese Zeichnung weder kopiert noch dritten Personen zugänglich gemacht werden. CH-8953 Dietikon, Switzerland

flexfactory
feeding success.

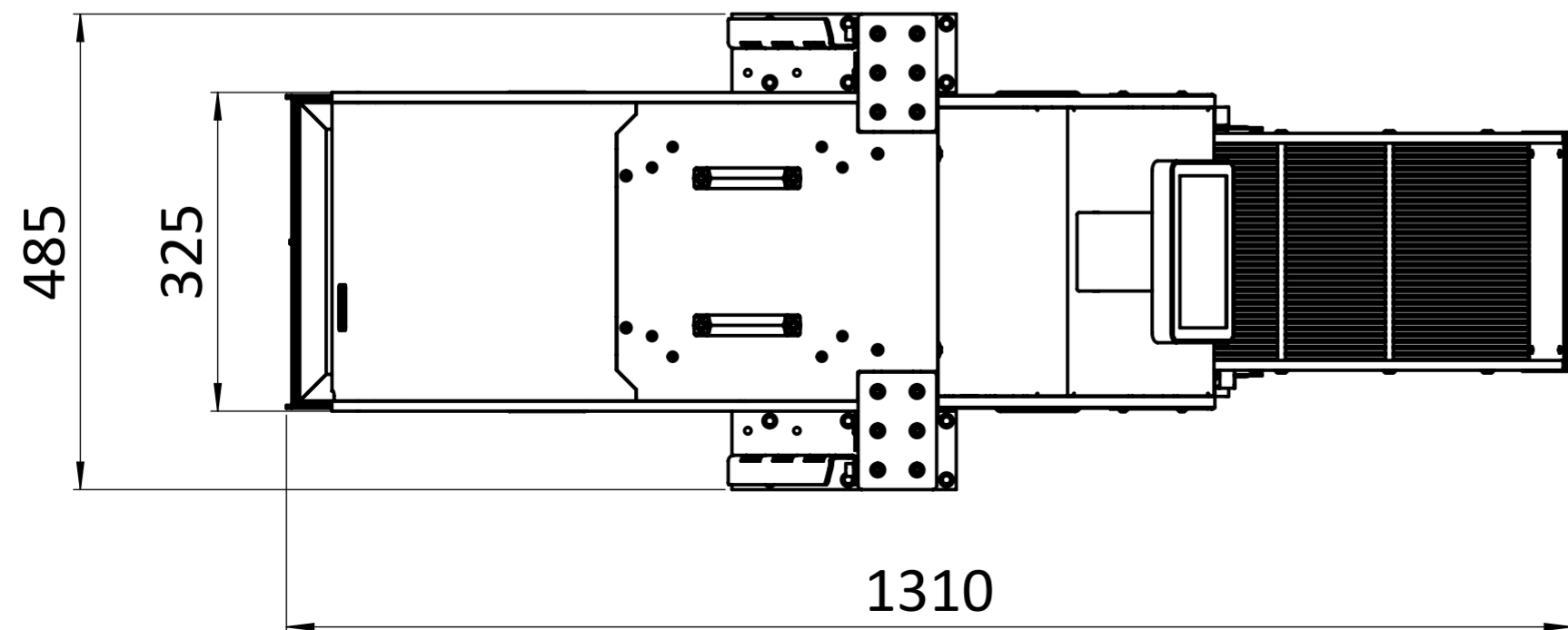
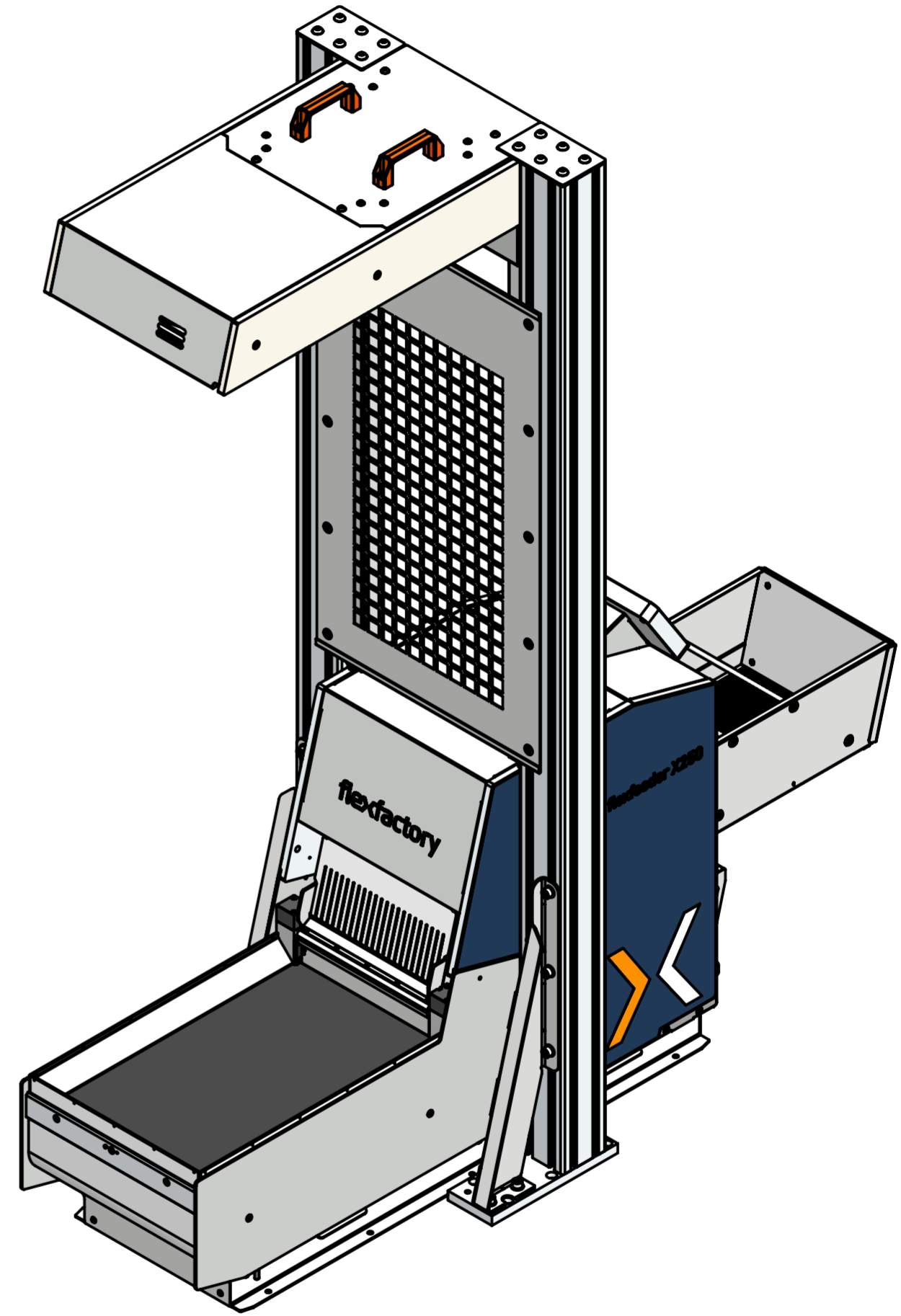
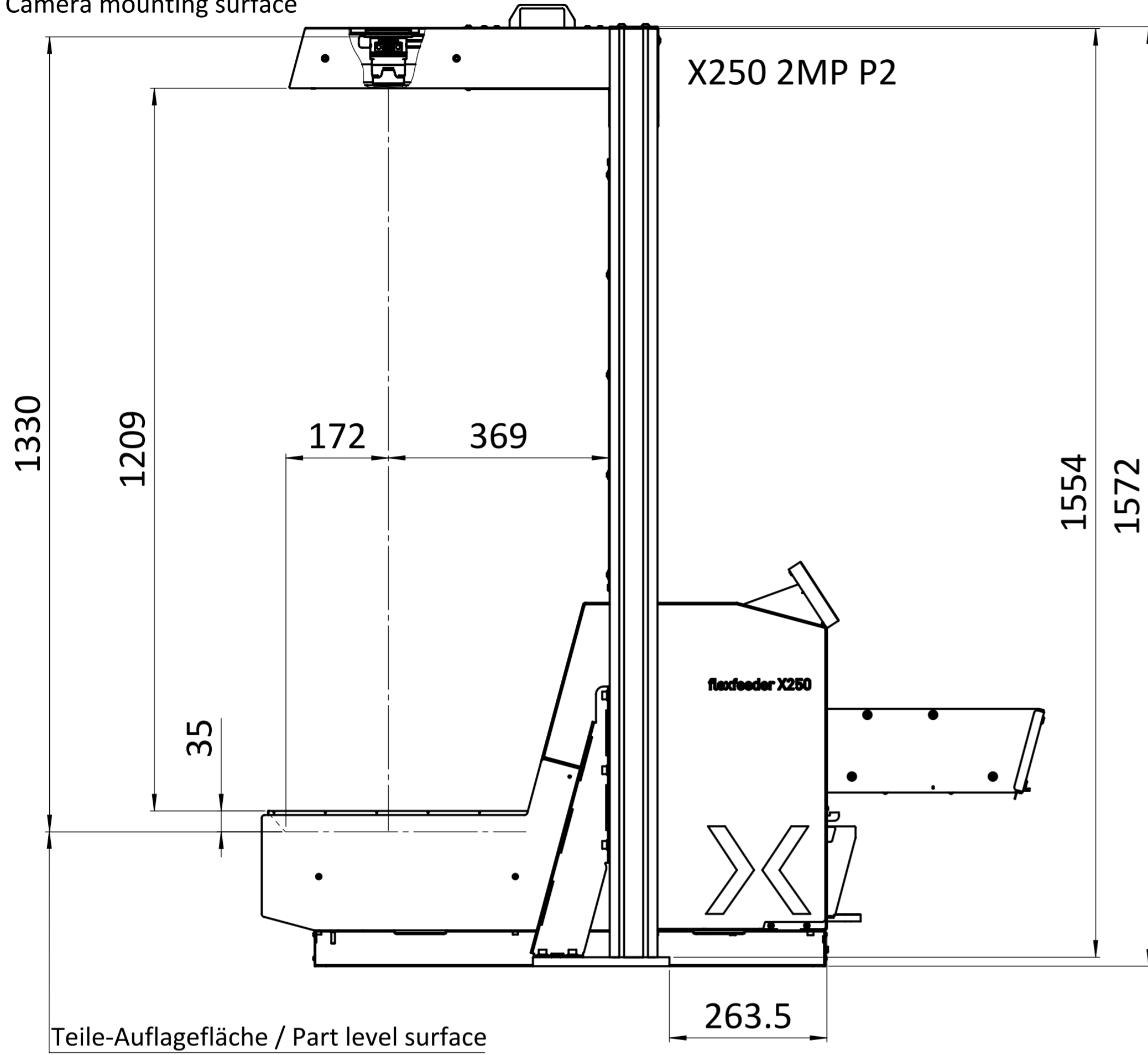


Massstab	Gezeichnet	XK	14.02.2023
1:5	Freigegeben	XK	15.03.2023
Status	Freigegeben		

Artikelnummer:	Index
007-005-248	B

Blatt 1 von 1	Format A2
---------------	-----------

Auflage Kameragehäuse
Camera mounting surface

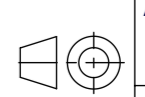


flexfeeder X250 SE

PDM Nr.: 153122

Ohne unsere Genehmigung darf diese Zeichnung weder kopiert noch dritten Personen zugänglich gemacht werden.
CH-8953 Dietikon, Switzerland

flexfactory
feeding success.

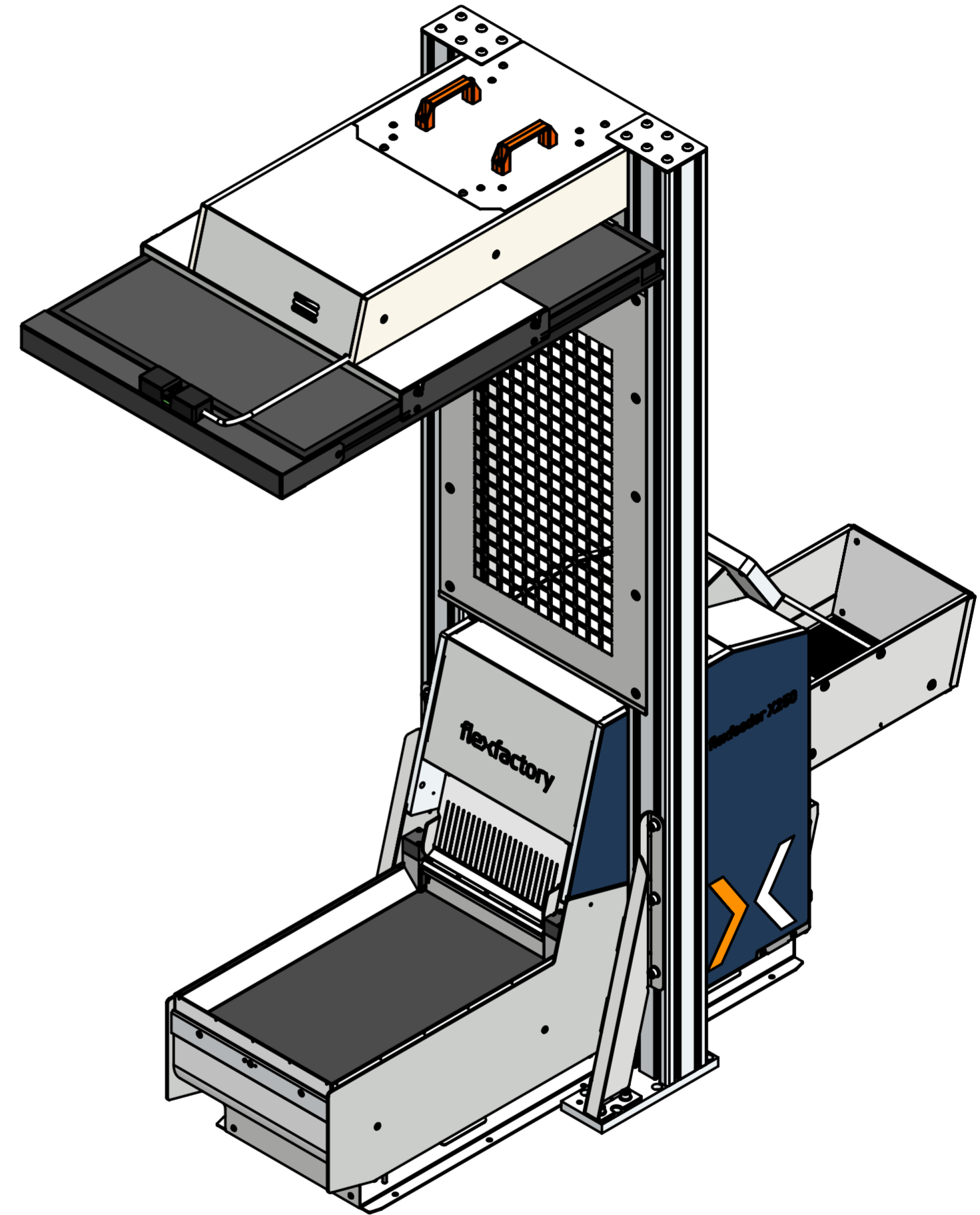
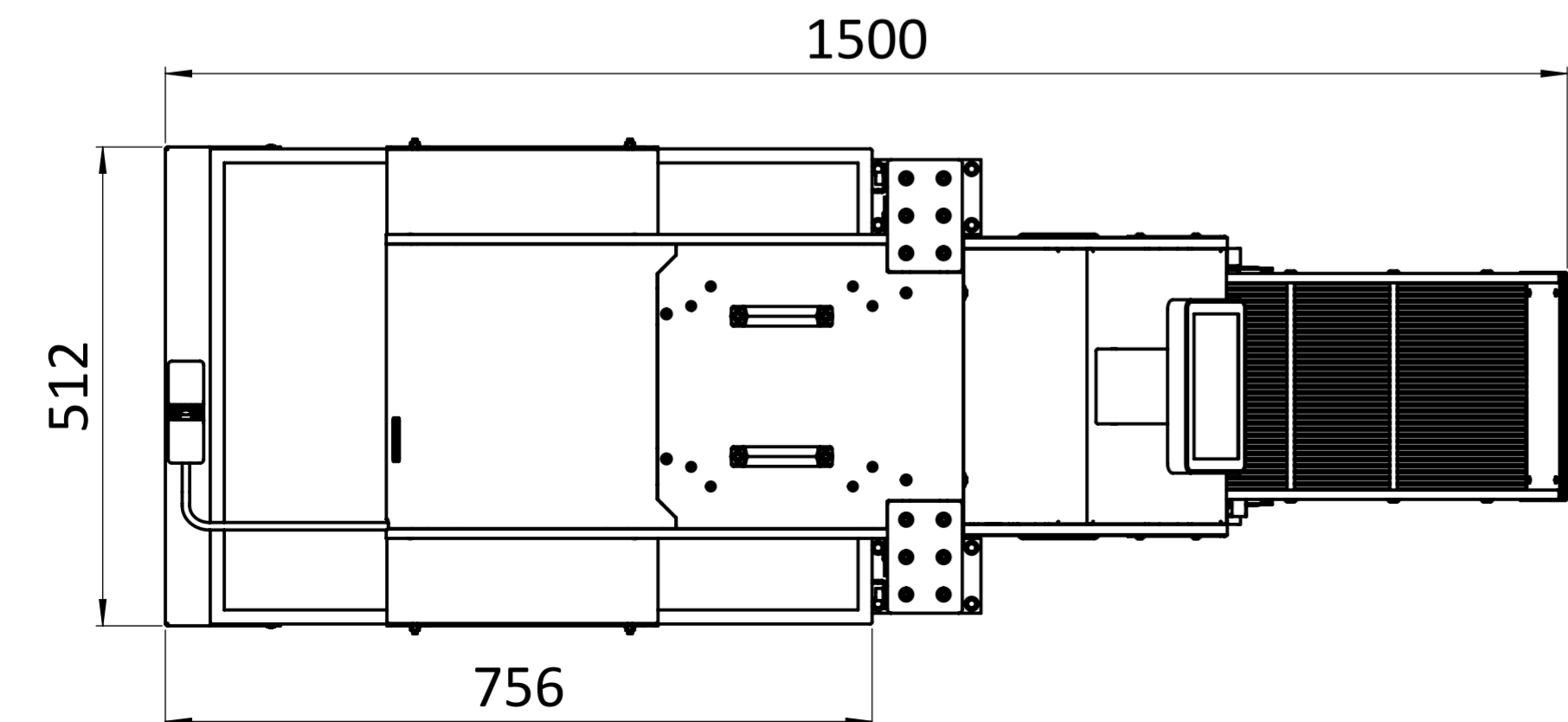
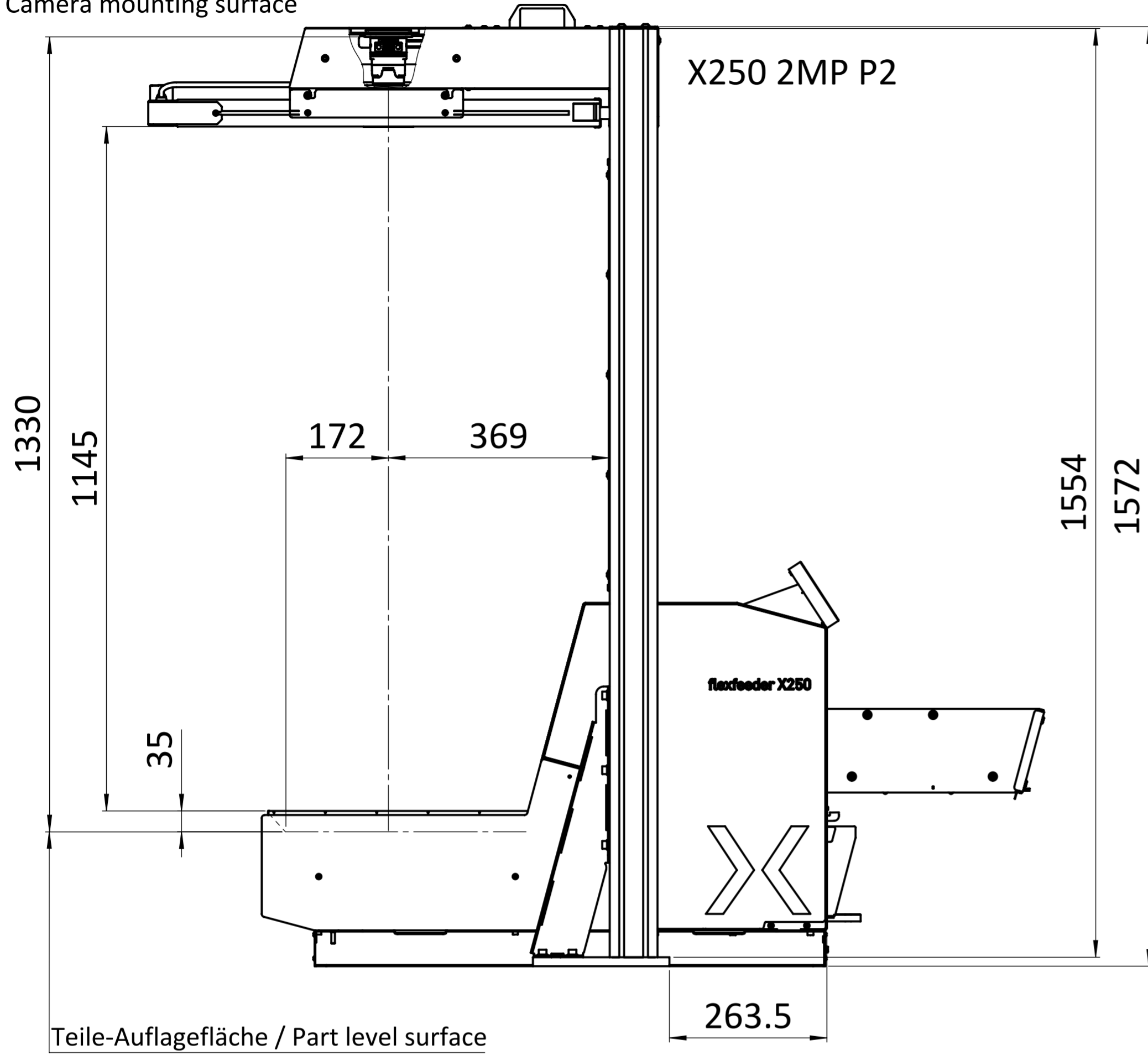


Massstab	Gezeichnet	XK	09.02.2023
1:7	Freigegeben	XK	15.03.2023
Status	Freigegeben		

Artikelnummer:	Index
007-005-248	B

Blatt 1 von 1
Format A2

Auflage Kameragehäuse
Camera mounting surface



flexfeeder X250 SE

PDM Nr.: 153122

Ohne unsere Genehmigung darf diese Zeichnung weder kopiert noch dritten Personen zugänglich gemacht werden. CH-8953 Dietikon, Switzerland

flexfactory
feeding success.

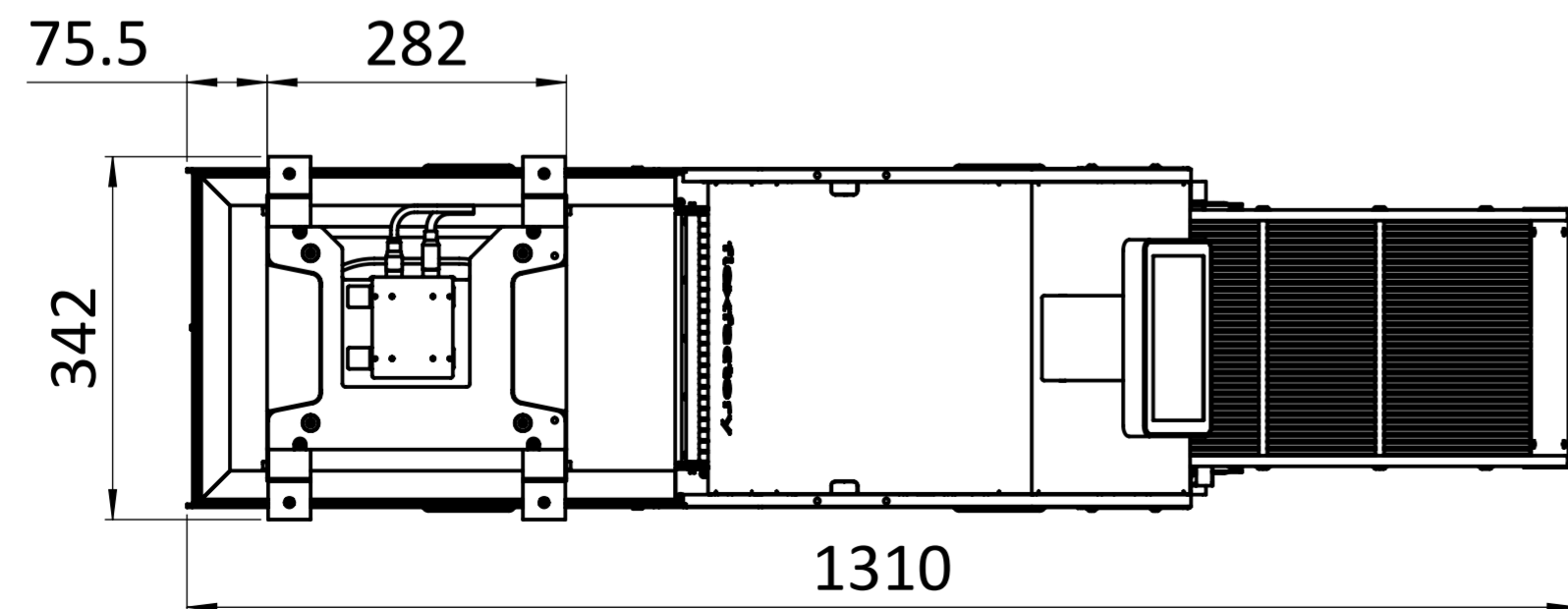
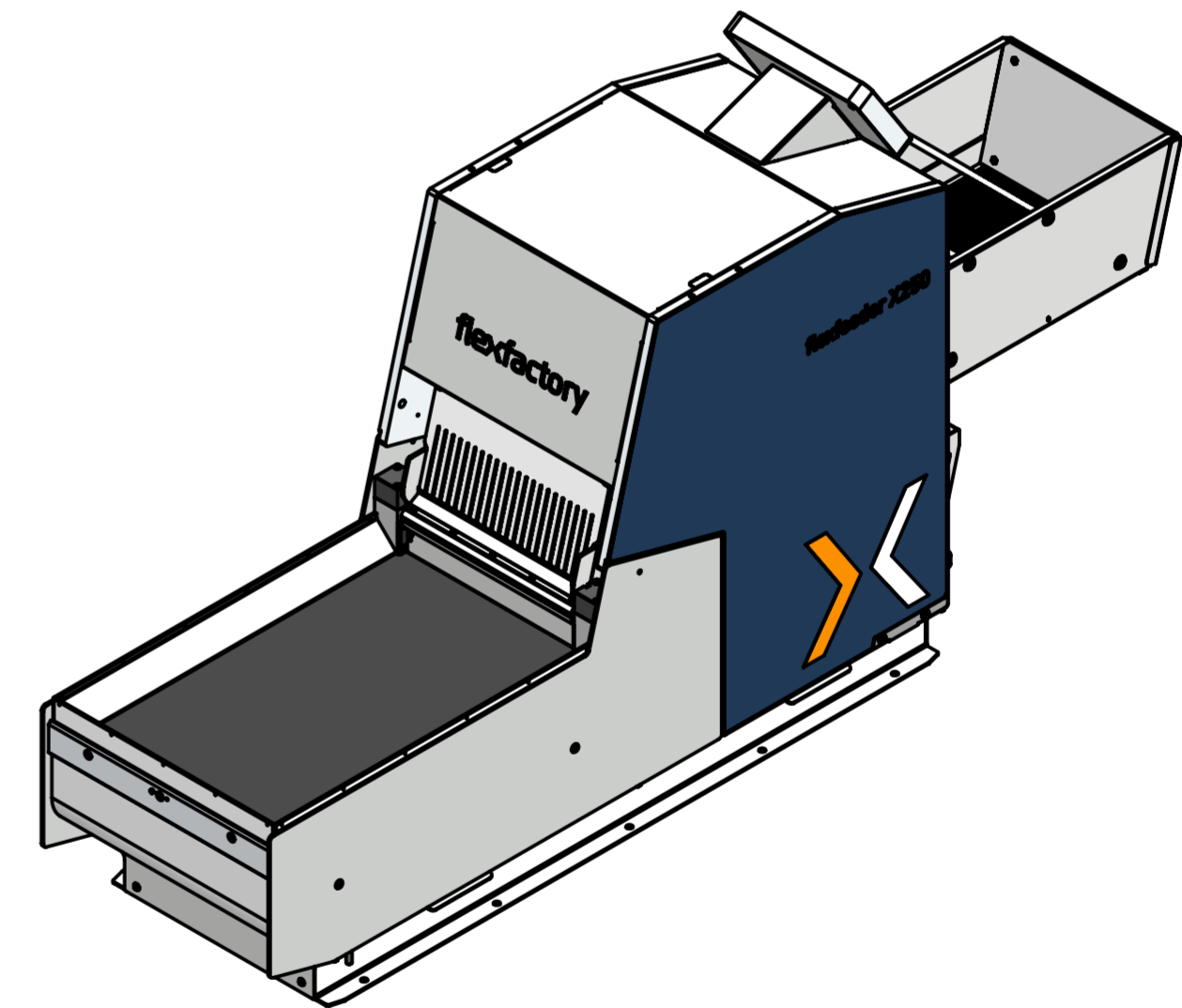
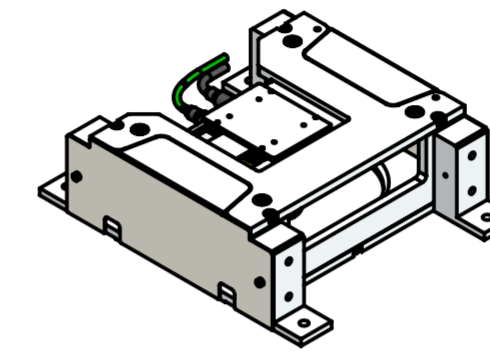
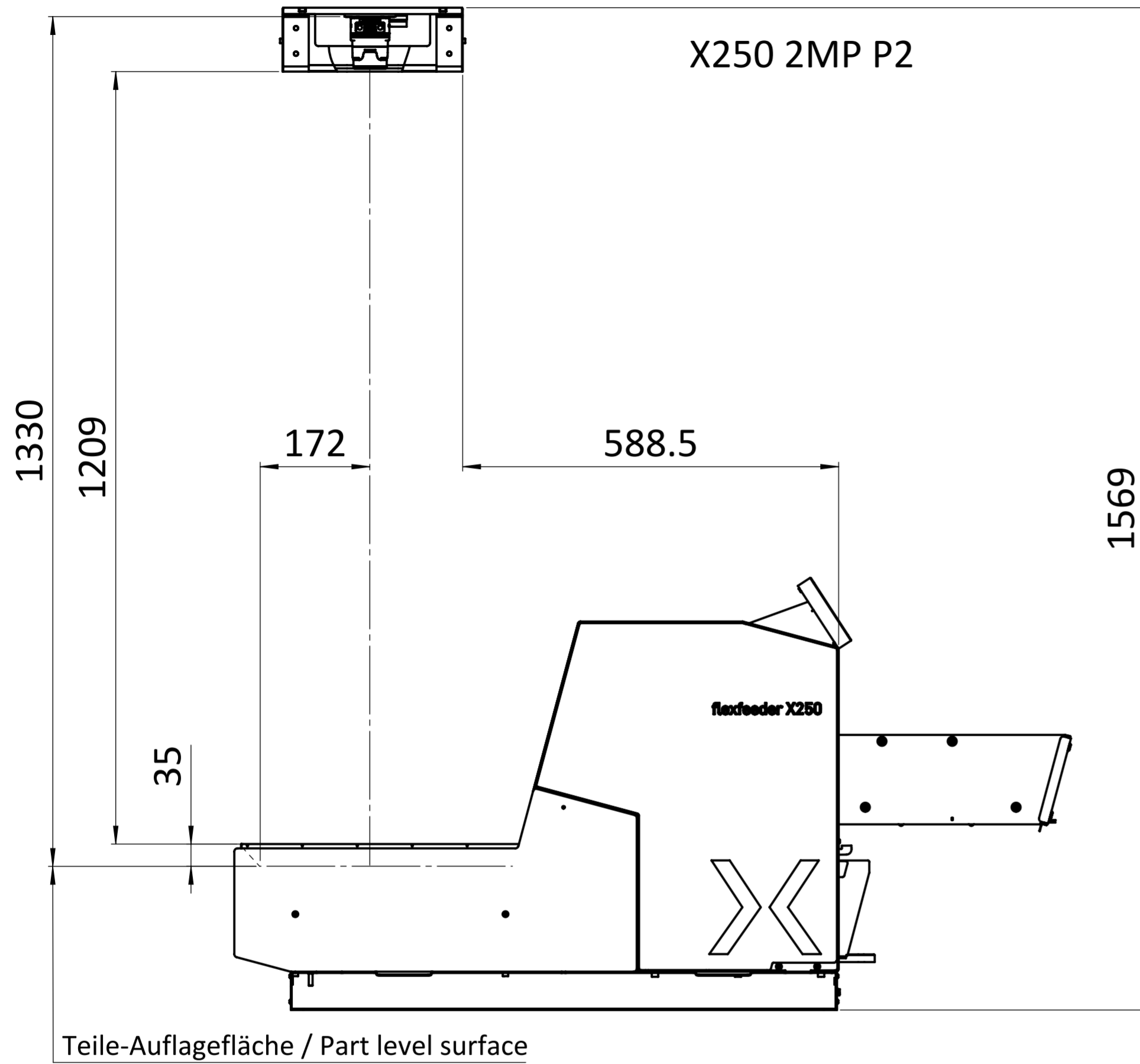


Massstab	Gezeichnet	XK	03.03.2023
1:7	Freigegeben	XK	15.03.2023
Status	Freigegeben		

Artikelnummer:	Index
007-005-248	B

Blatt 1 von 1
Format A2

Auflage Kameragehäuse
Camera mounting surface

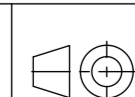


flexfeeder X250 SE

PDM Nr.: 153122

Ohne unsere Genehmigung darf diese Zeichnung weder kopiert noch dritten Personen zugänglich gemacht werden. CH-8953 Dietikon, Switzerland

flexfactory
feeding success.

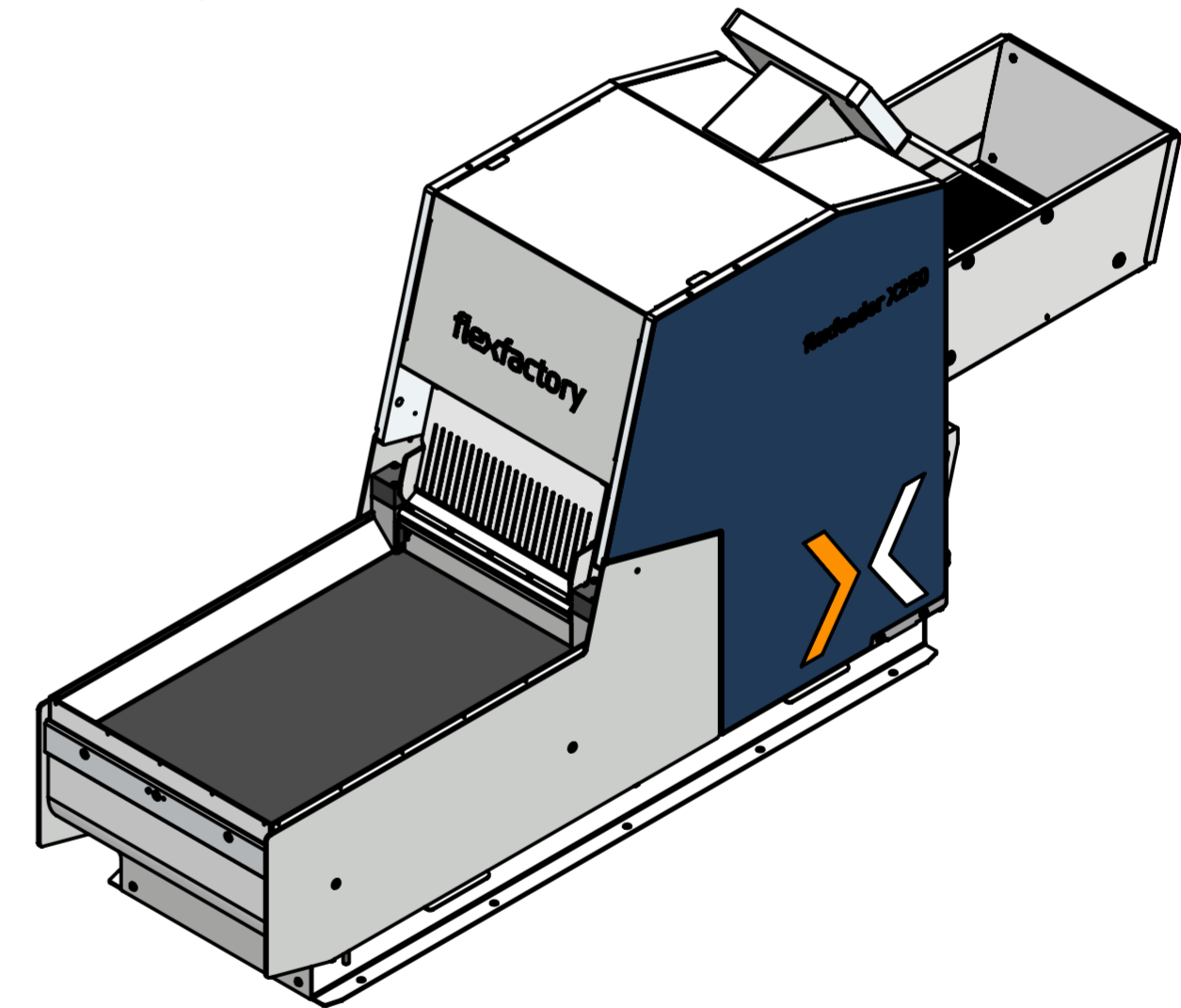
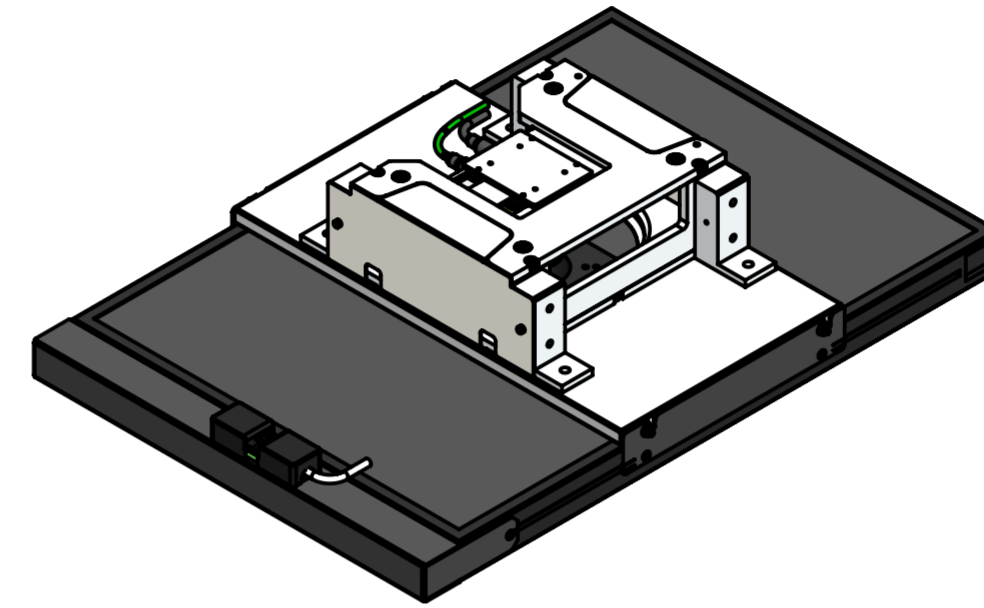
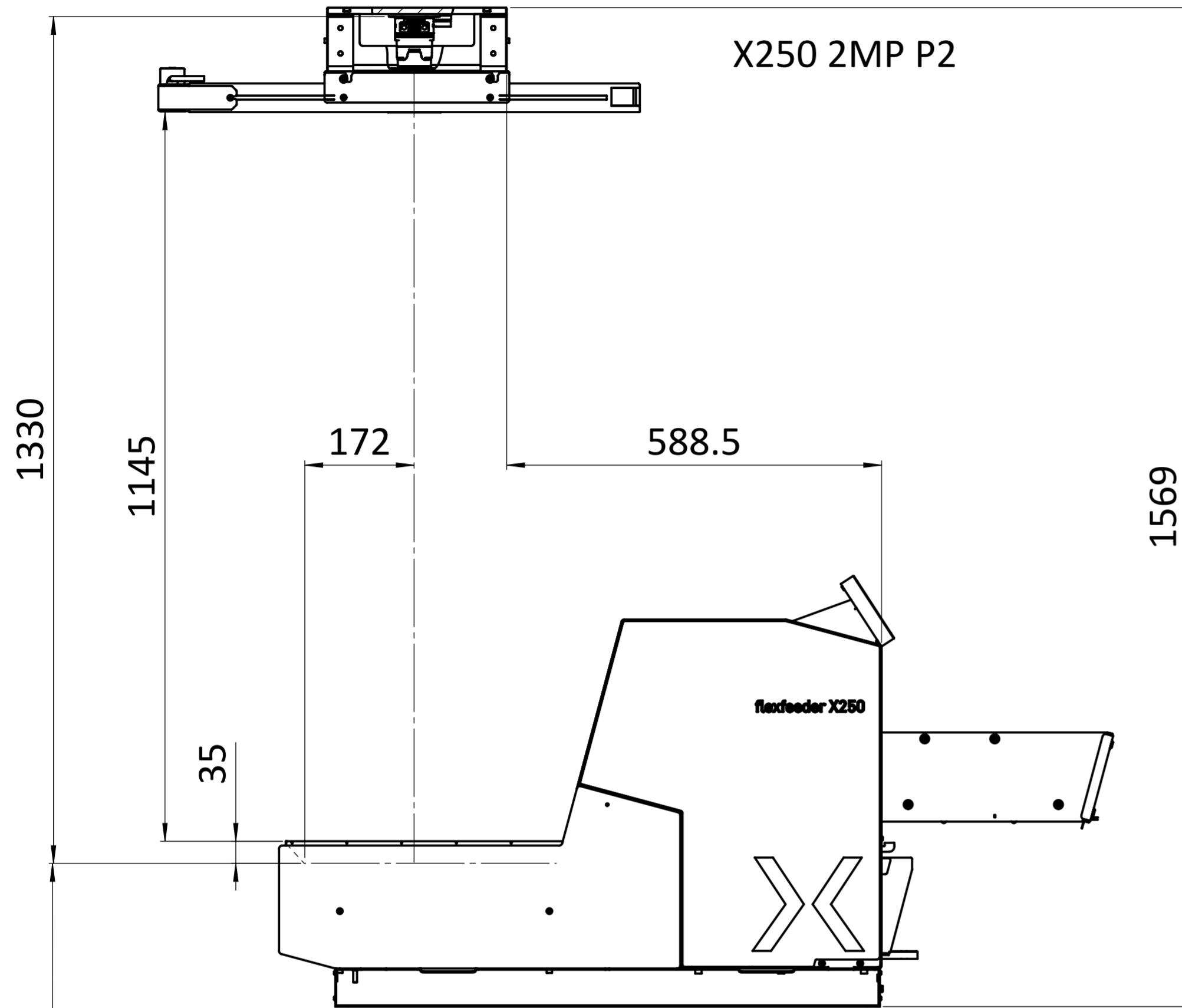


Massstab	Gezeichnet	XK	09.02.2023
1:7	Freigegeben	XK	15.03.2023
Status	Freigegeben		

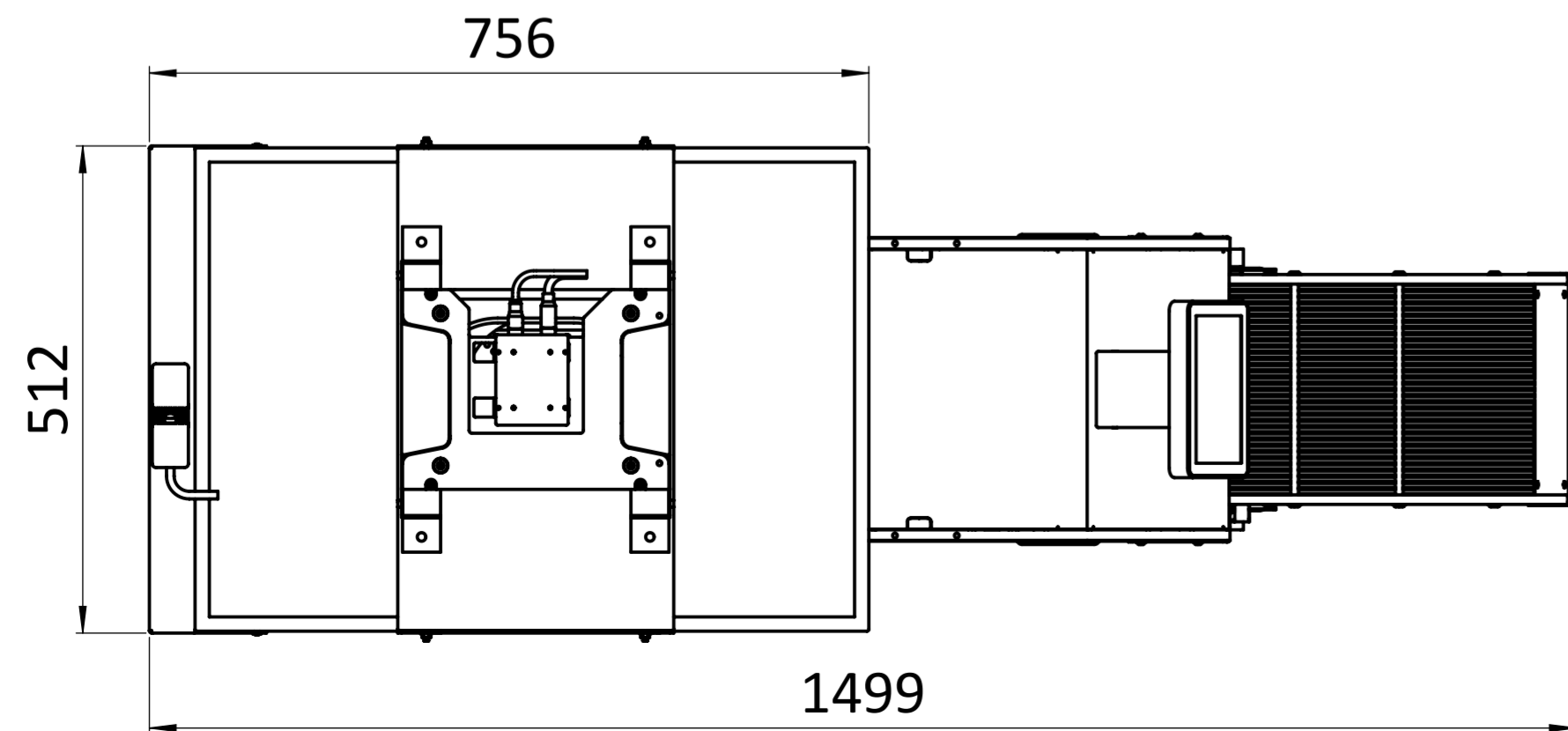
Artikelnummer:	Index
007-005-248	B

Blatt 1 von 1
Format A2

Auflage Kameragehäuse
Camera mounting surface



Teile-Auflagefläche / Part level surface



flexfeeder X250 SE

PDM Nr.: 153122

Ohne unsere Genehmigung darf diese Zeichnung weder kopiert noch dritten Personen zugänglich gemacht werden.
CH-8953 Dietikon, Switzerland

flexfactory
feeding success.

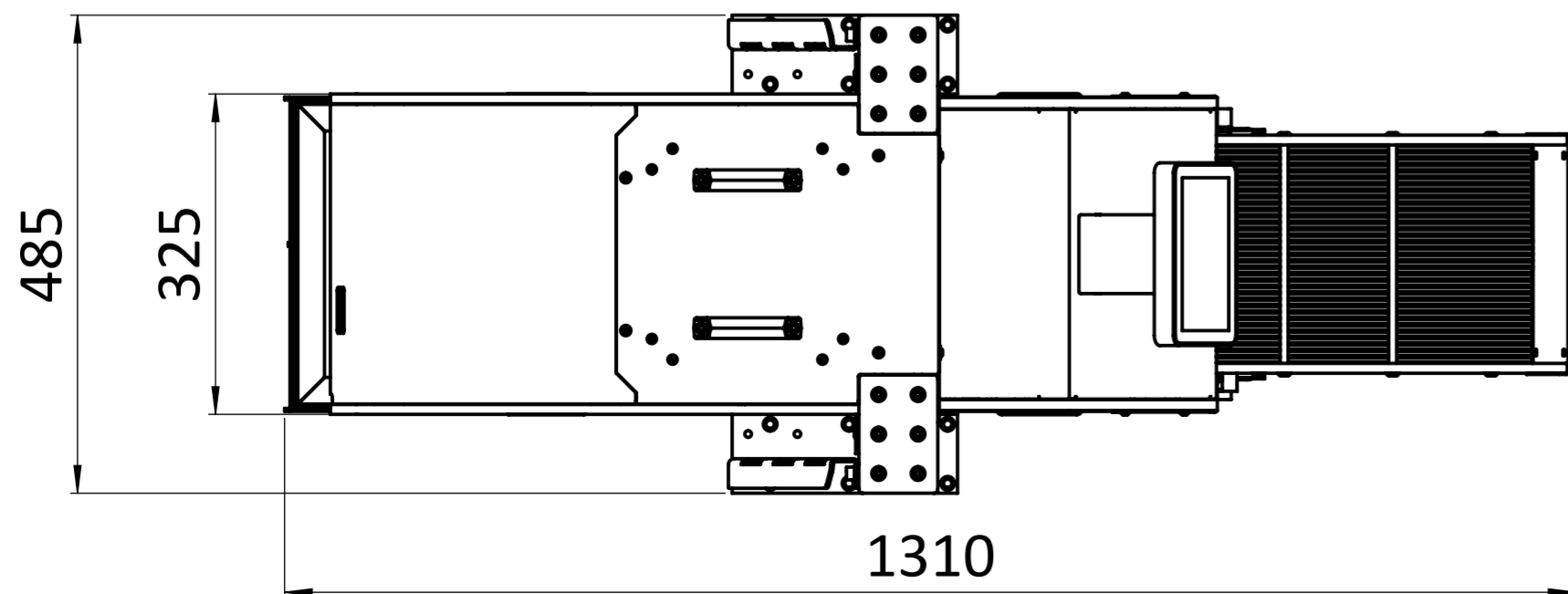
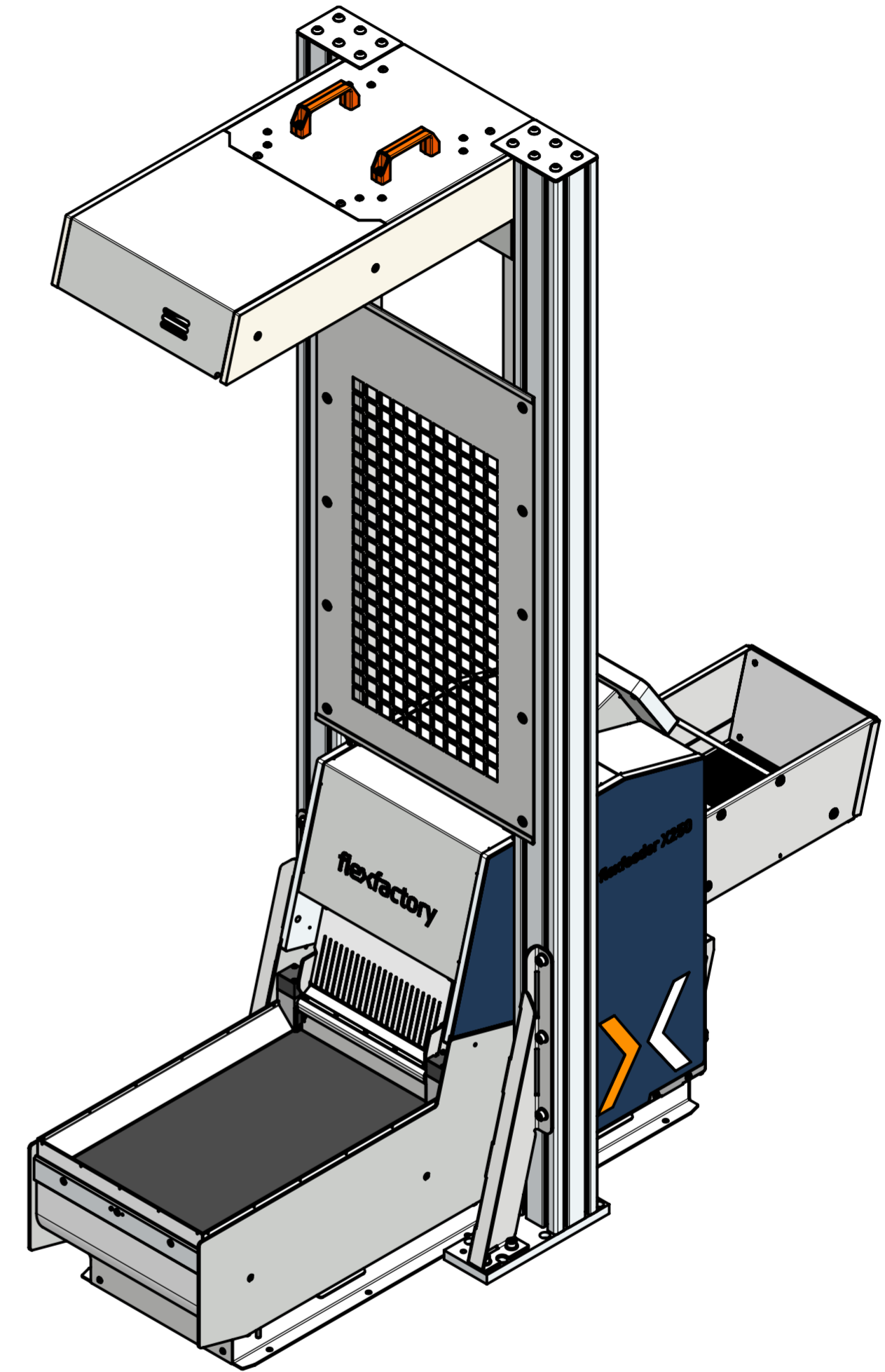
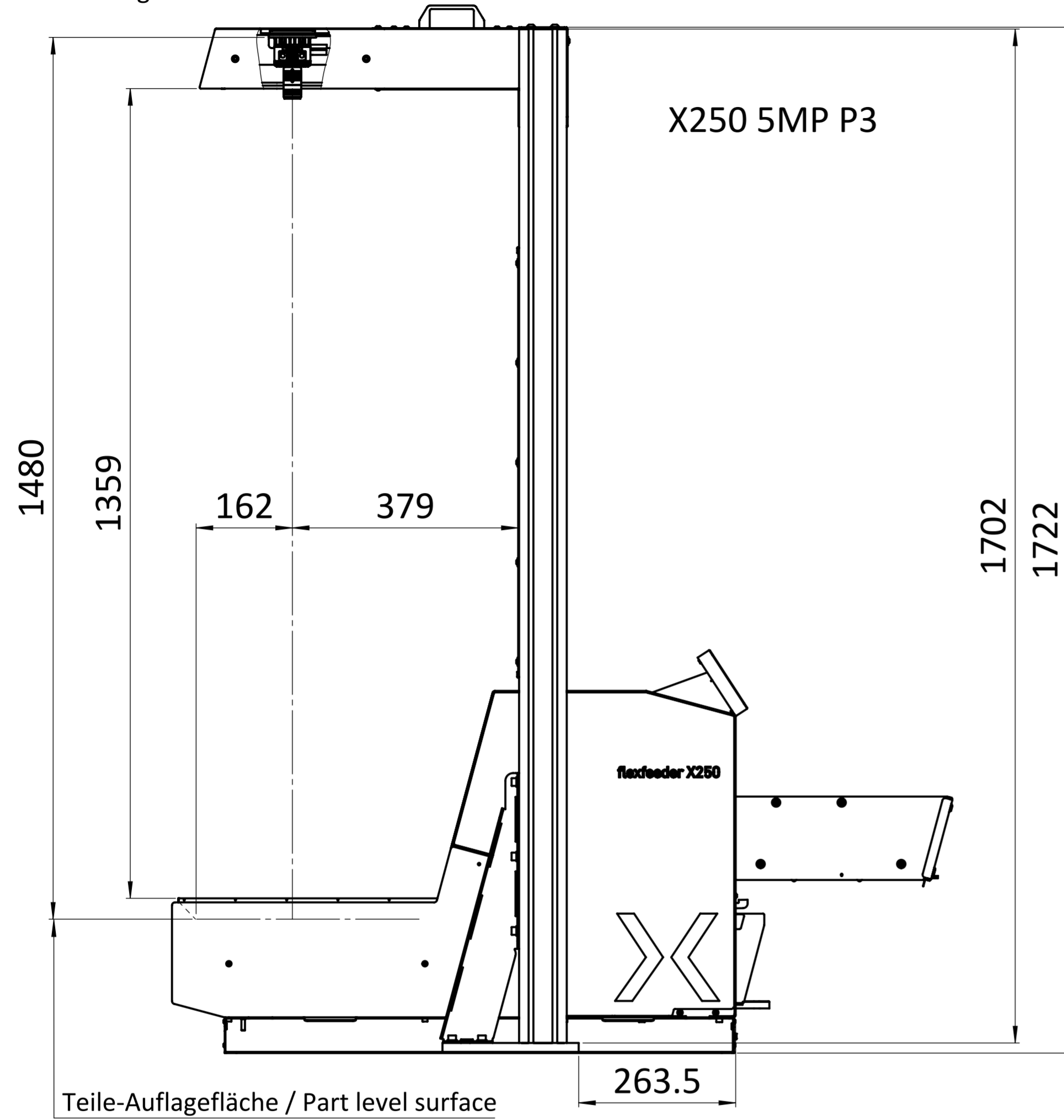


Massstab	Gezeichnet	XK	03.03.2023
1:7	Freigegeben	XK	15.03.2023
Status	Freigegeben		

Artikelnummer:	Index
007-005-248	B

Blatt 1 von 1
Format A2

Auflage Kameragehäuse
Camera mounting surface

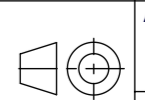


flexfeeder X250 SE

PDM Nr.: 153122

Ohne unsere Genehmigung darf diese Zeichnung weder kopiert noch dritten Personen zugänglich gemacht werden. CH-8953 Dietikon, Switzerland

flexfactory
feeding success.



Massstab	Gezeichnet	XK	09.02.2023
1:7	Freigegeben	XK	15.03.2023
Status	Freigegeben		

Artikelnummer:	Index
007-005-248	B

Blatt 1 von 1
Format A2

Auflage Kameragehäuse
Camera mounting surface

X250 5MP P3

1480

1295

162

379

1702

1722

35

flexfeeder X250

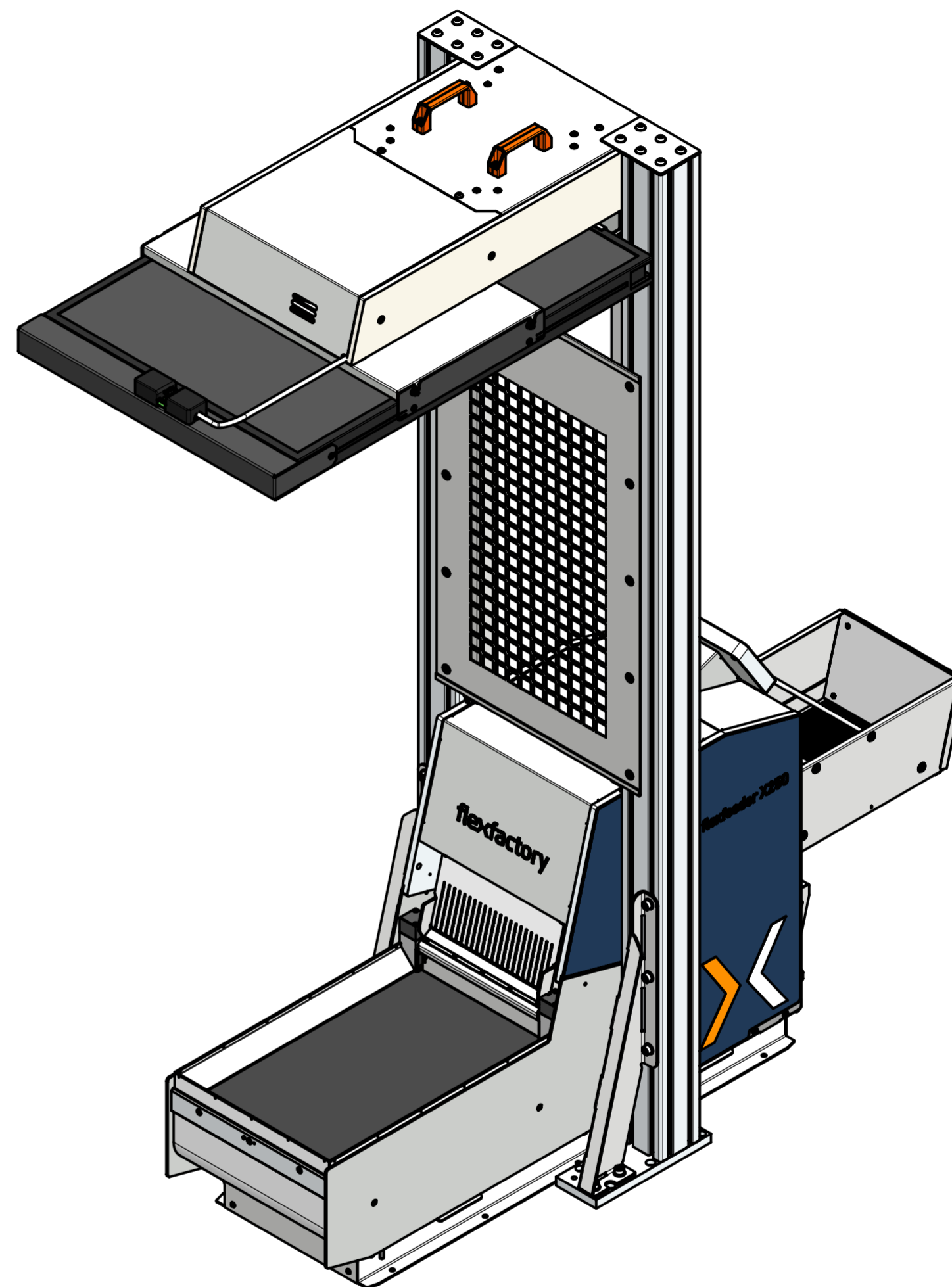
Teile-Auflagefläche / Part level surface

263.5

1510

512

756

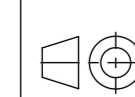


flexfeeder X250 SE

PDM Nr.: 153122

Ohne unsere Genehmigung darf diese Zeichnung weder kopiert noch dritten Personen zugänglich gemacht werden. CH-8953 Dietikon, Switzerland

flexfactory
feeding success.

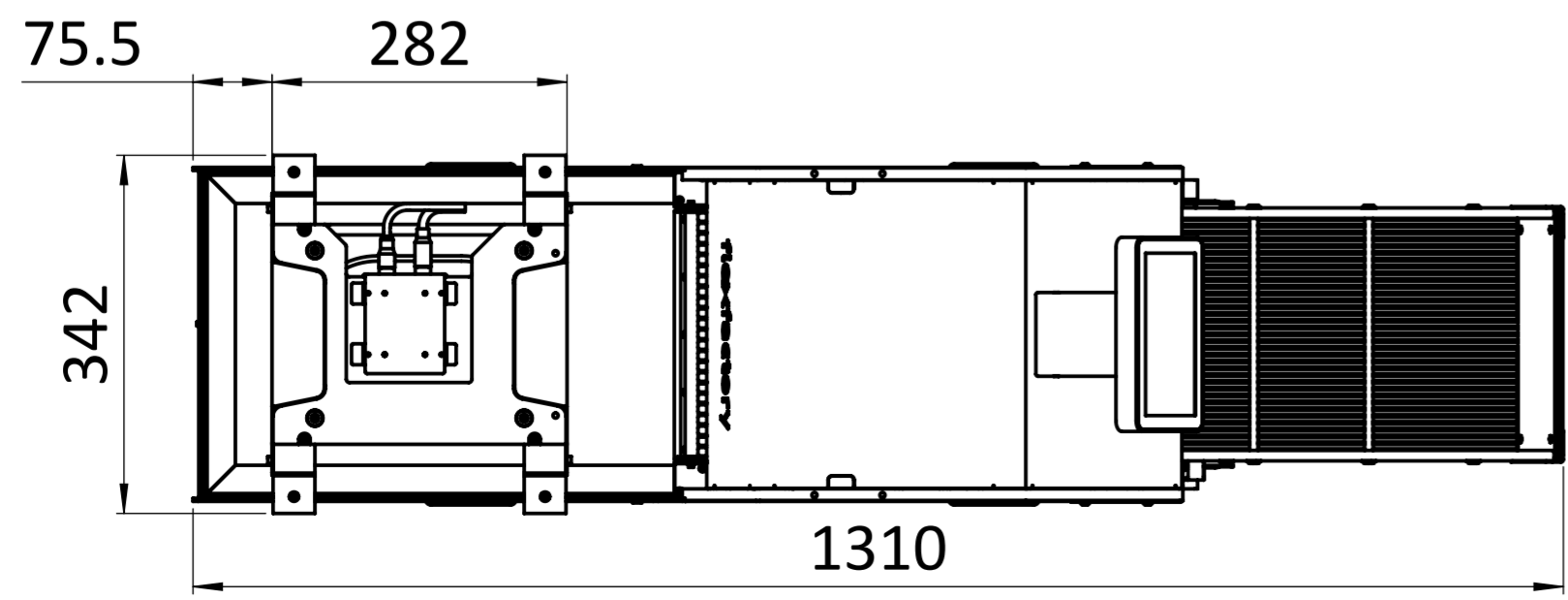
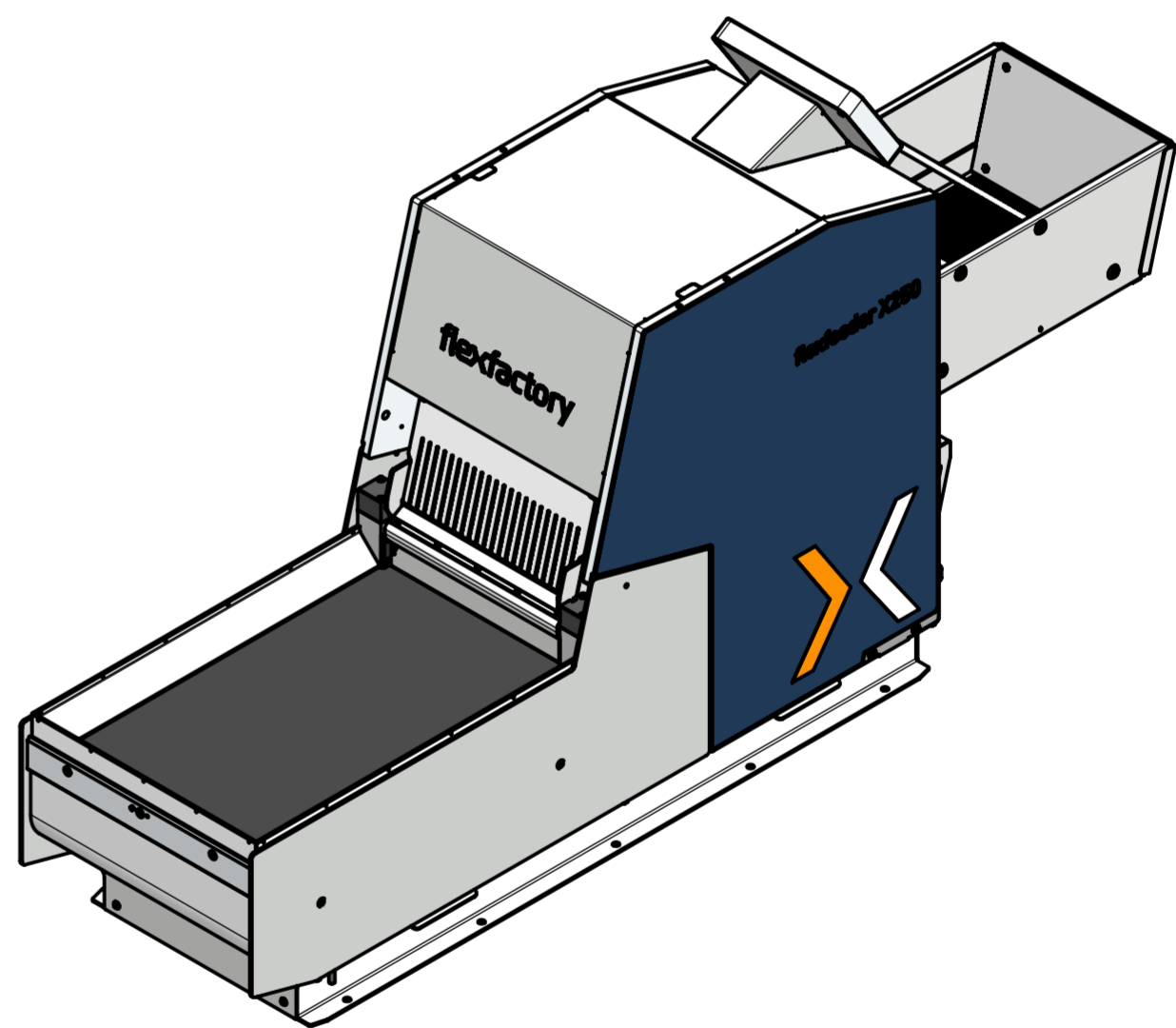
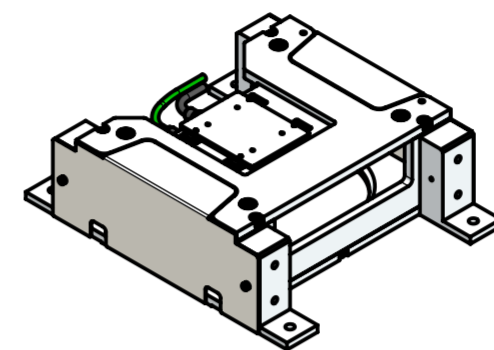
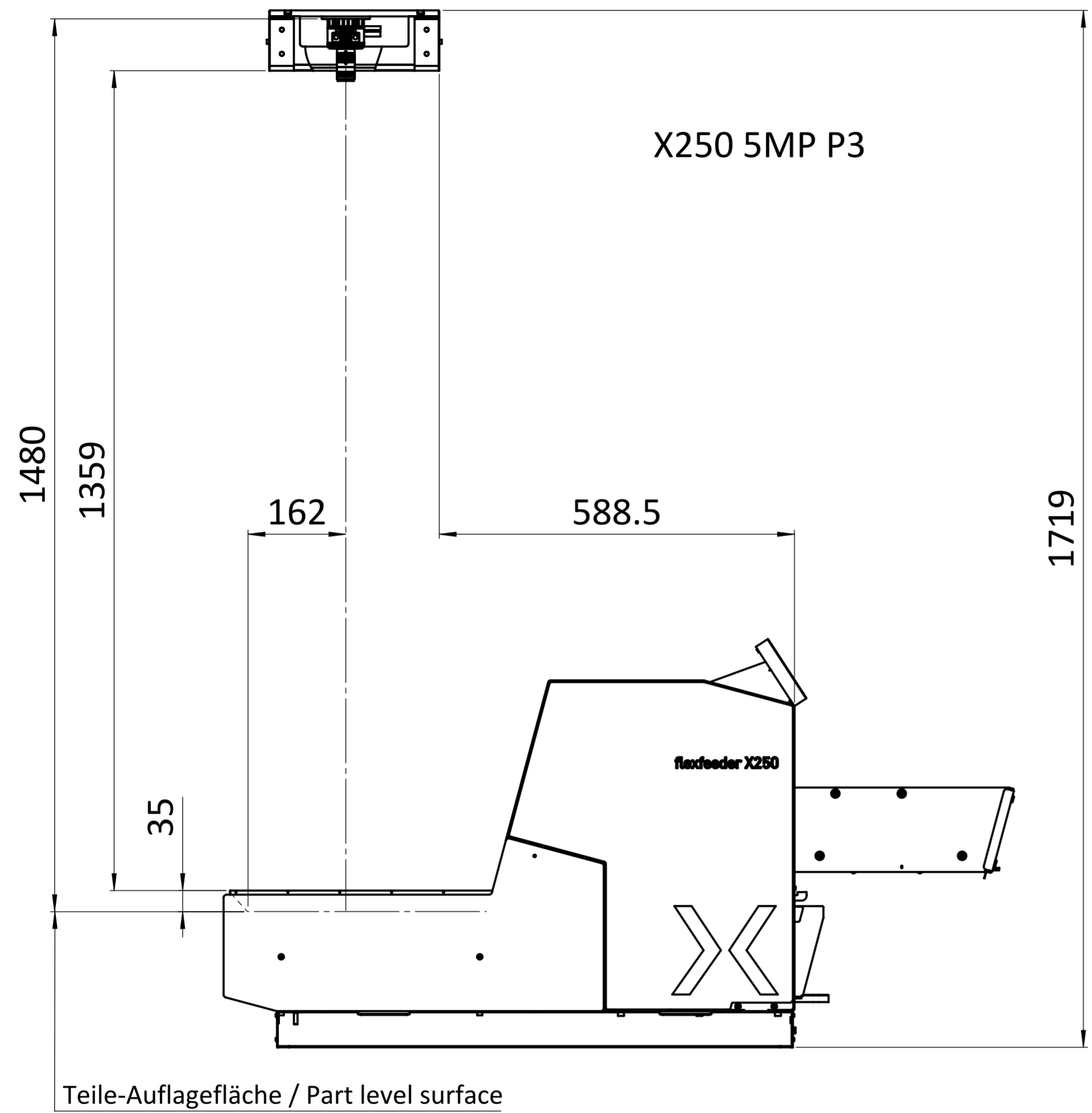


Massstab	Gezeichnet	XK	03.03.2023
1:7	Freigegeben	XK	15.03.2023
Status	Freigegeben		

Artikelnummer:	Index
007-005-248	B

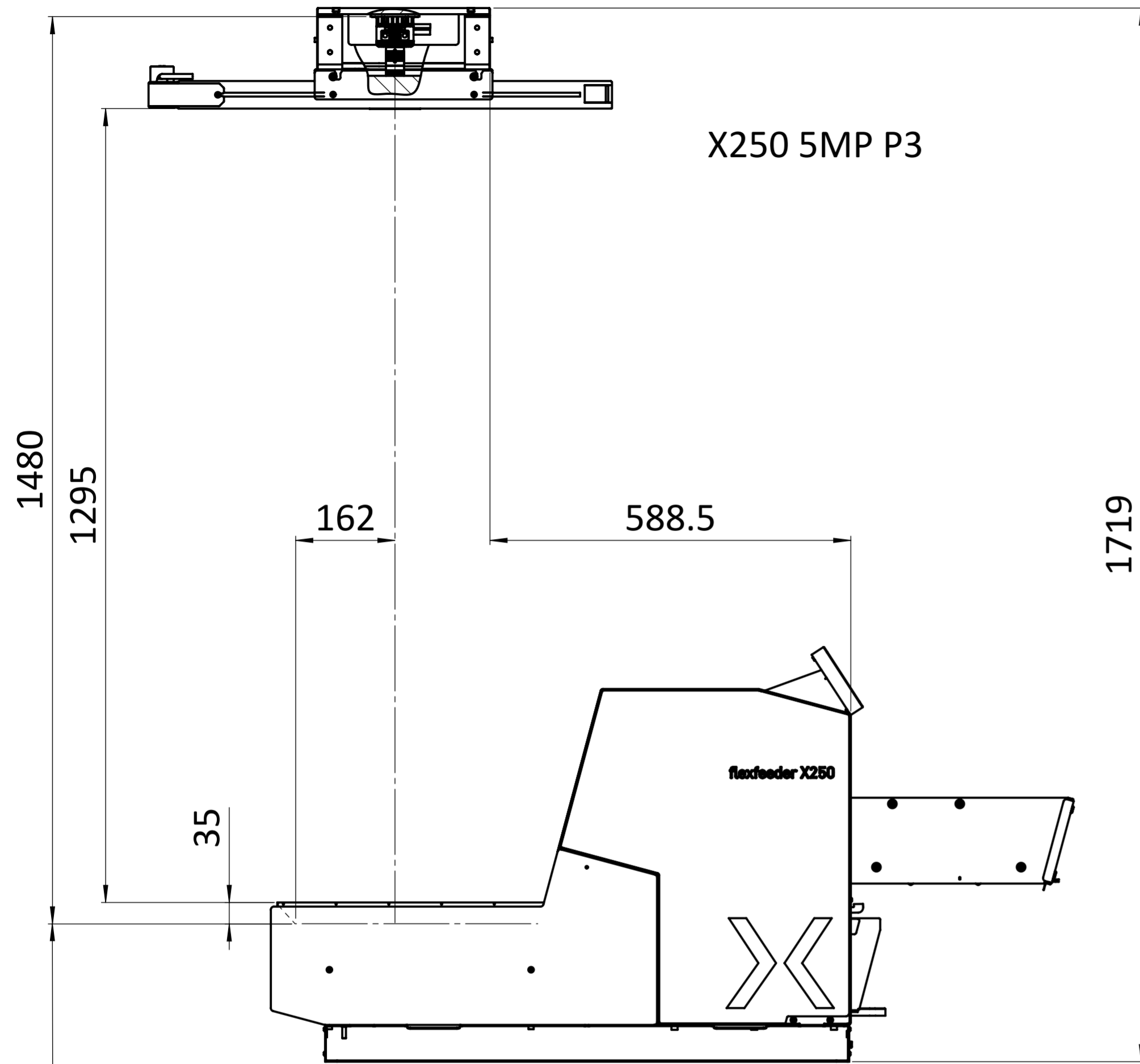
Blatt 1 von 1	Format A2
---------------	-----------

Auflage Kameragehäuse
Camera mounting surface

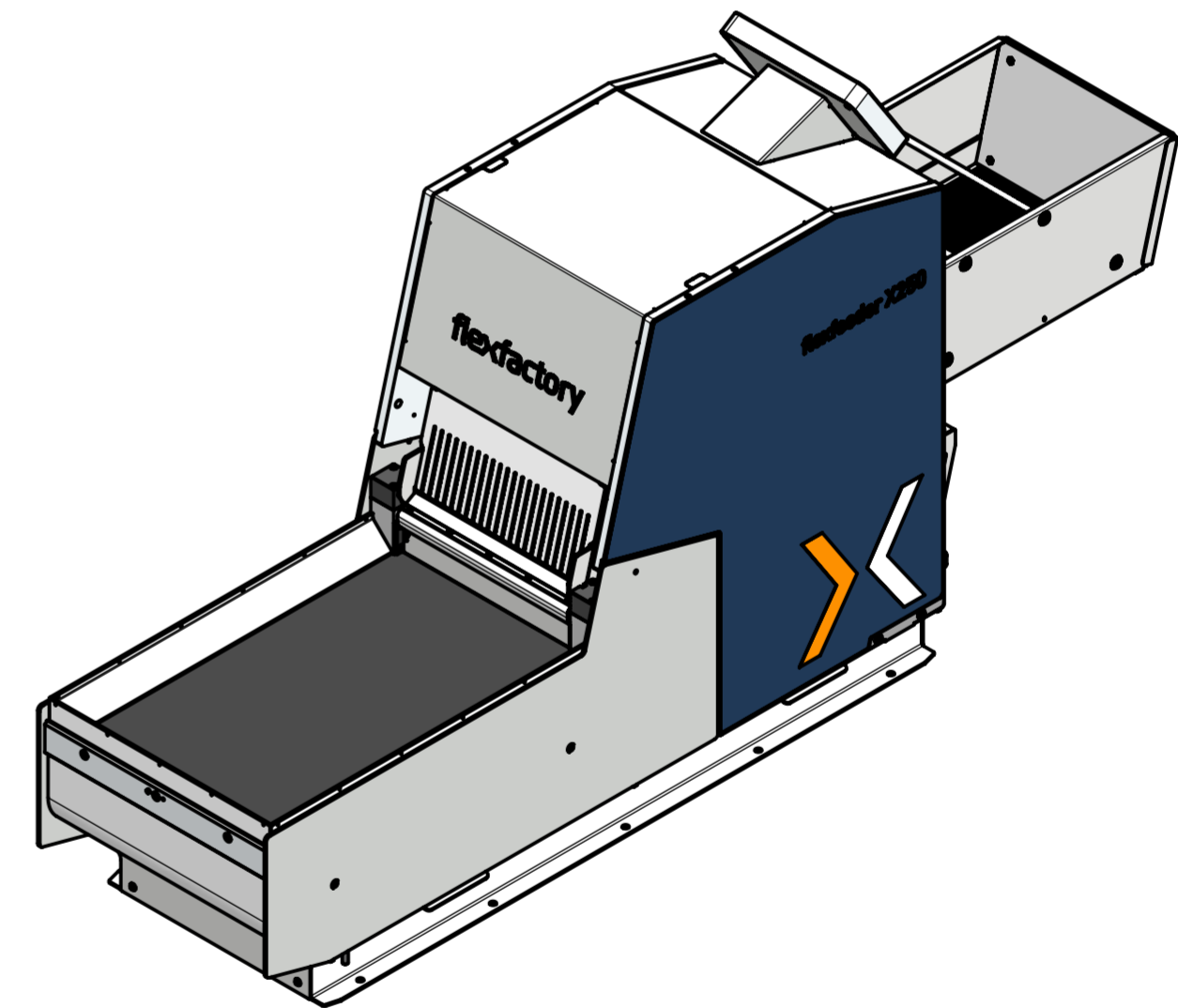
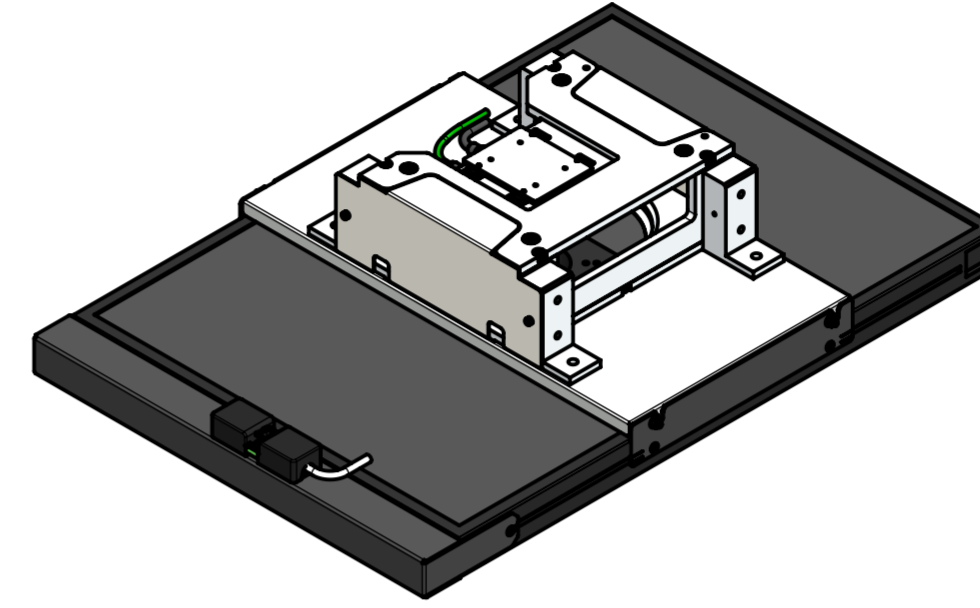
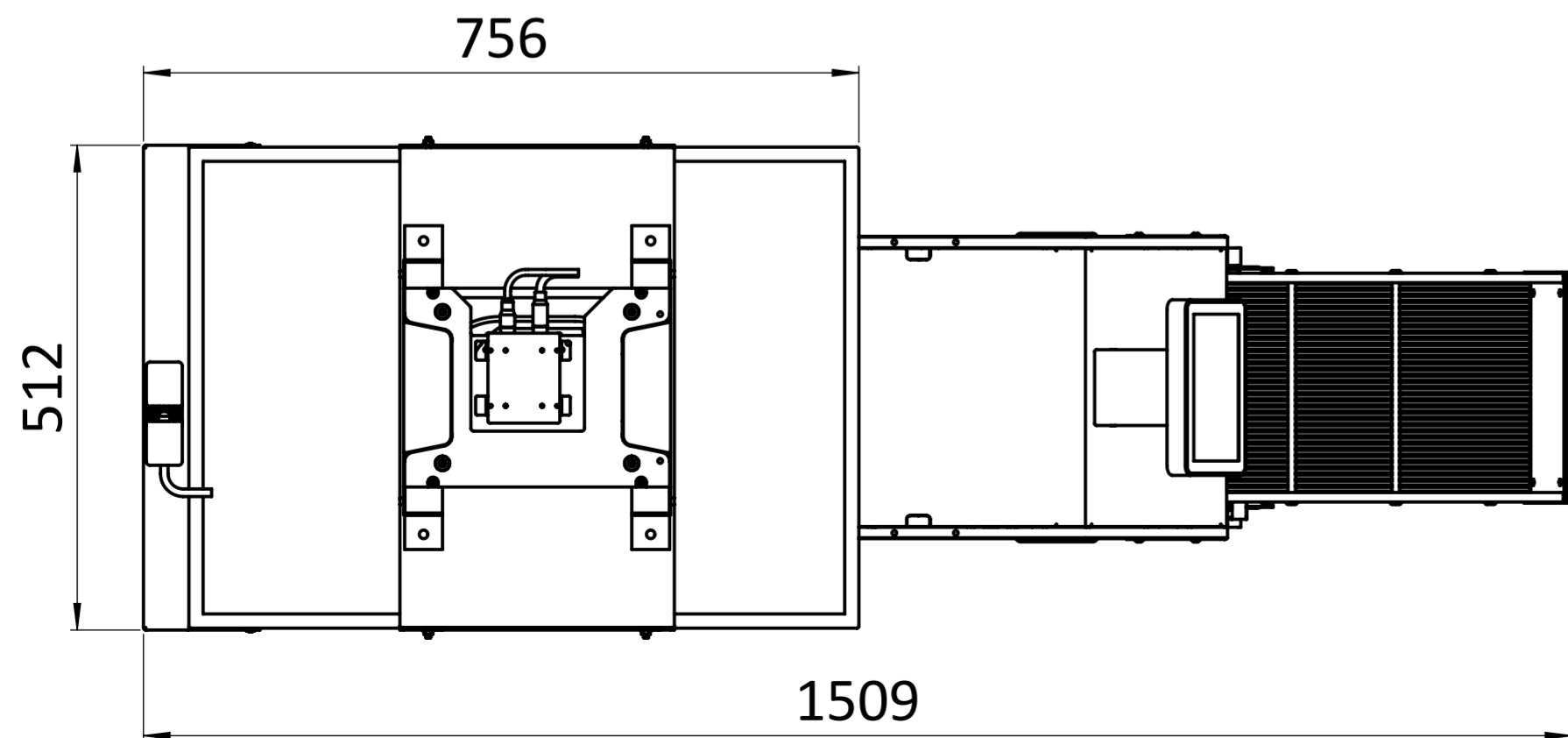


flexfeeder X250 SE		Massstab	Gezeichnet	XK	09.02.2023
PDM Nr.: 153122		1:7	Freigegeben	XK	15.03.2023
Ohne unsere Genehmigung darf diese Zeichnung weder kopiert noch dritten Personen zugänglich gemacht werden. CH-8953 Dietikon, Switzerland		Status	Freigegeben		
flexfactory feeding success.		Artikelnummer:	007-005-248		Index B
		Blatt 1 von 1			Format A2

Auflage Kameragehäuse
Camera mounting surface



Teile-Auflagefläche / Part level surface

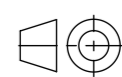


flexfeeder X250 SE

PDM Nr.: 153122

Ohne unsere Genehmigung darf diese Zeichnung weder kopiert noch dritten Personen zugänglich gemacht werden. CH-8953 Dietikon, Switzerland

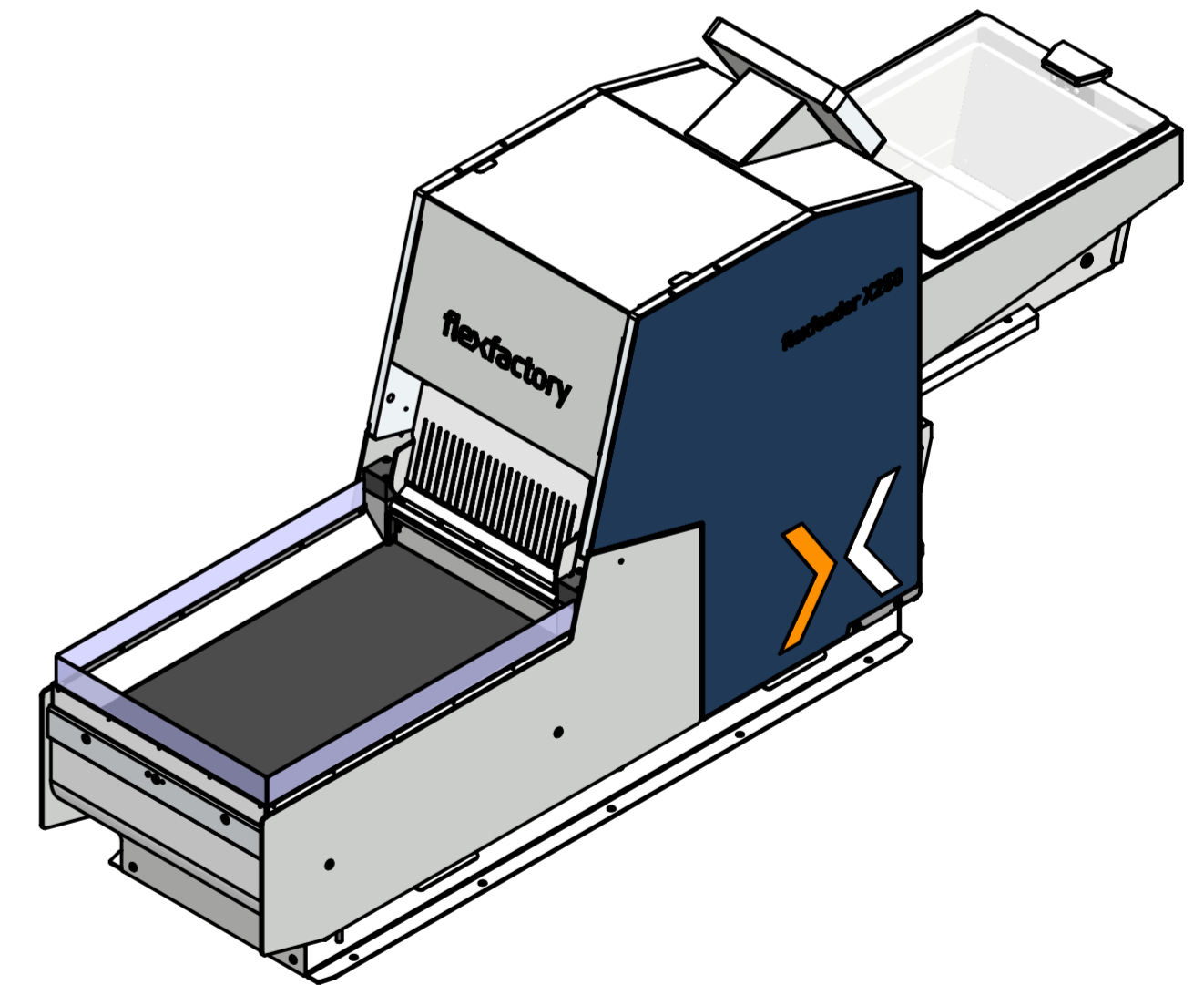
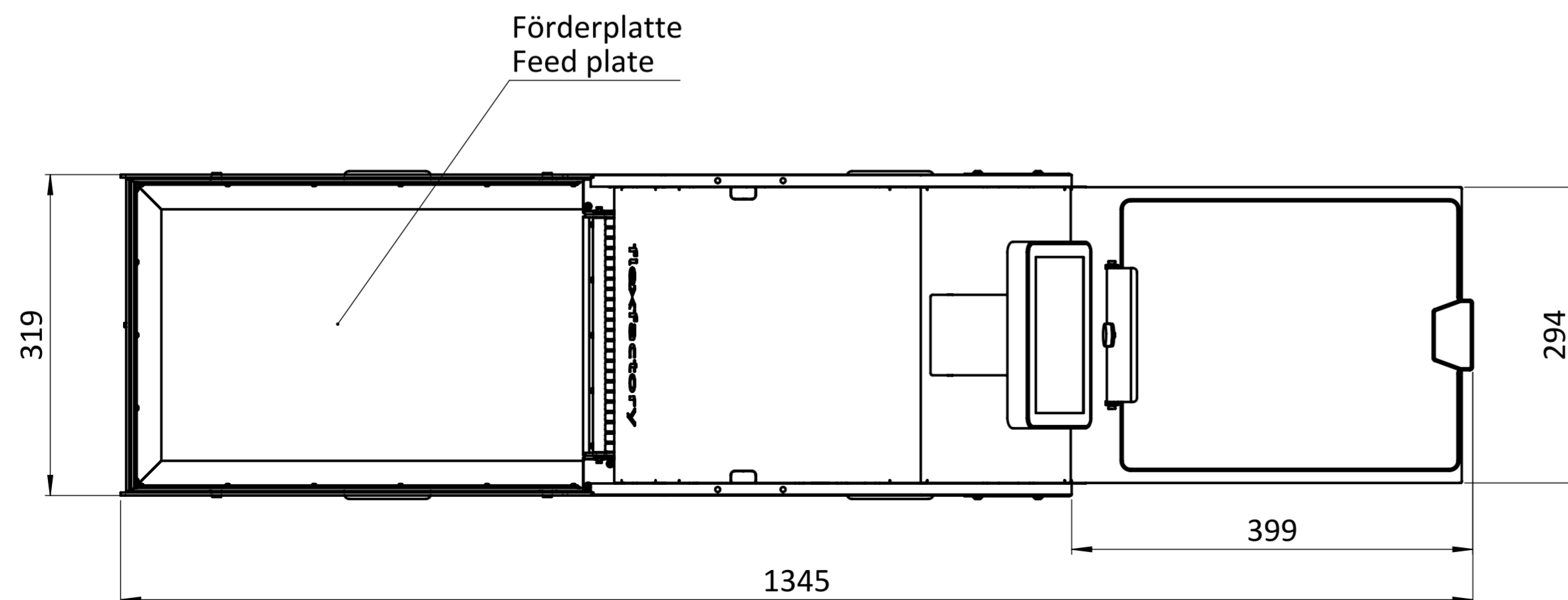
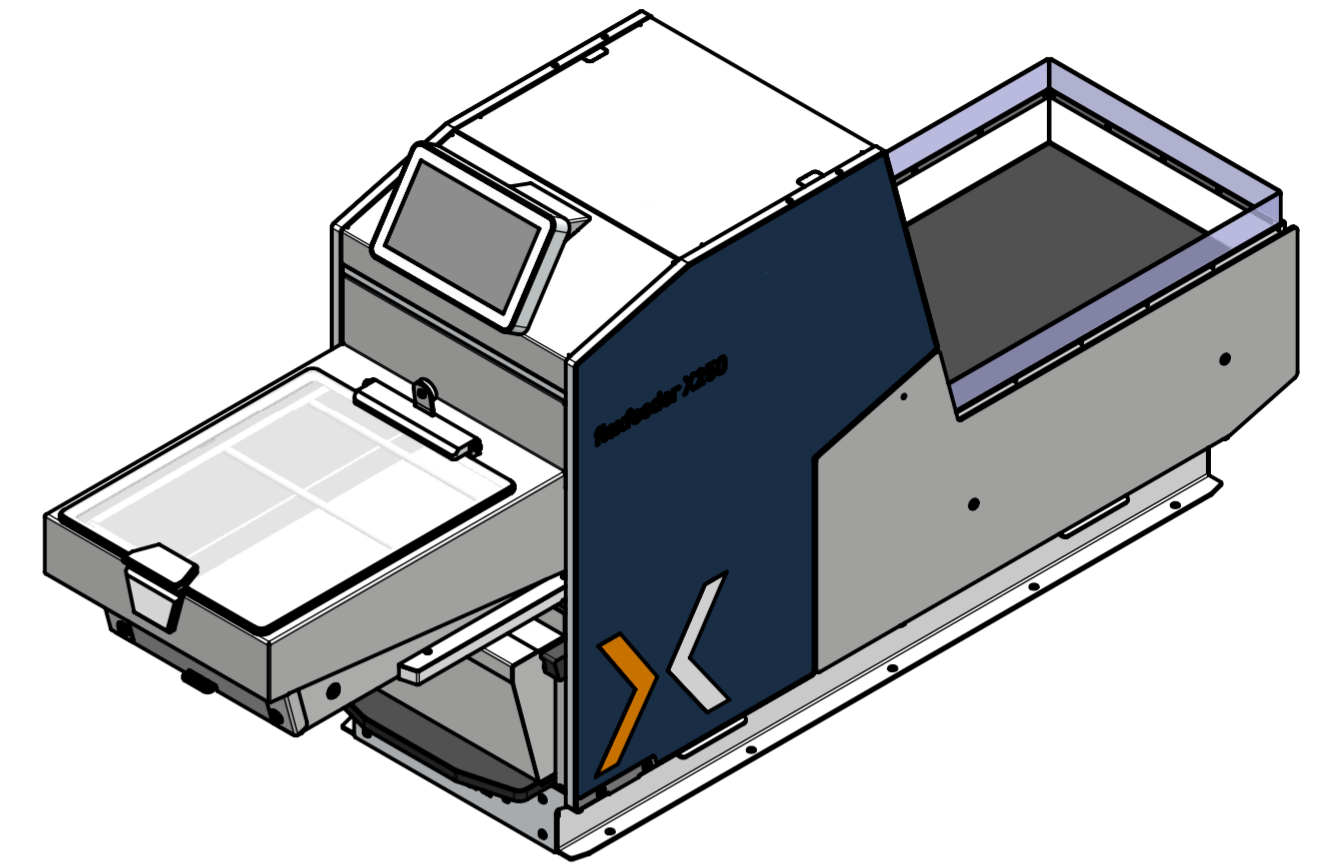
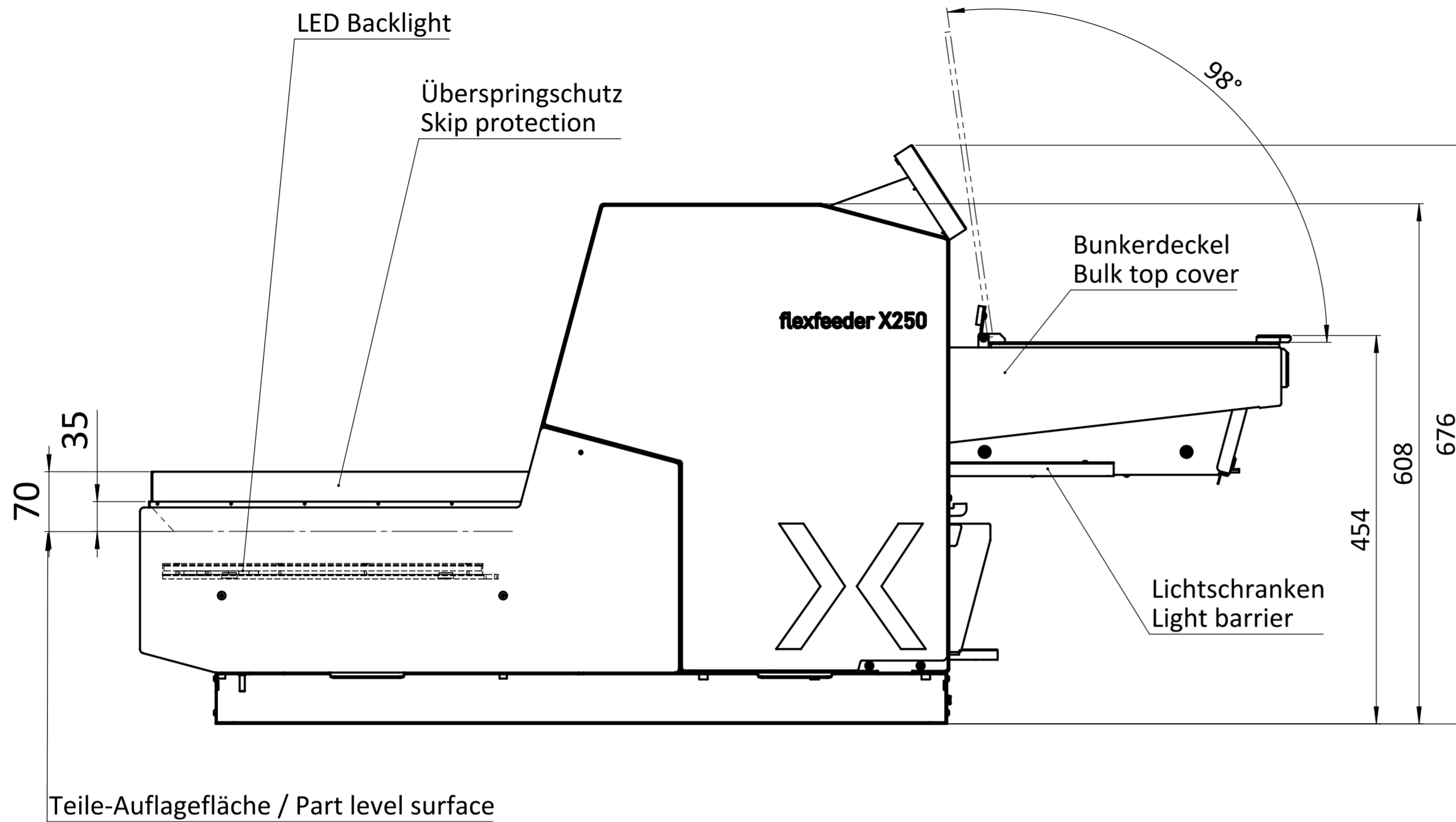
flexfactory
feeding success.



Massstab	Gezeichnet	XK	03.03.2023
1:7	Freigegeben	XK	15.03.2023
Status	Freigegeben		

Artikelnummer:	Index
007-005-248	B

Blatt 1 von 1	Format A2
---------------	-----------

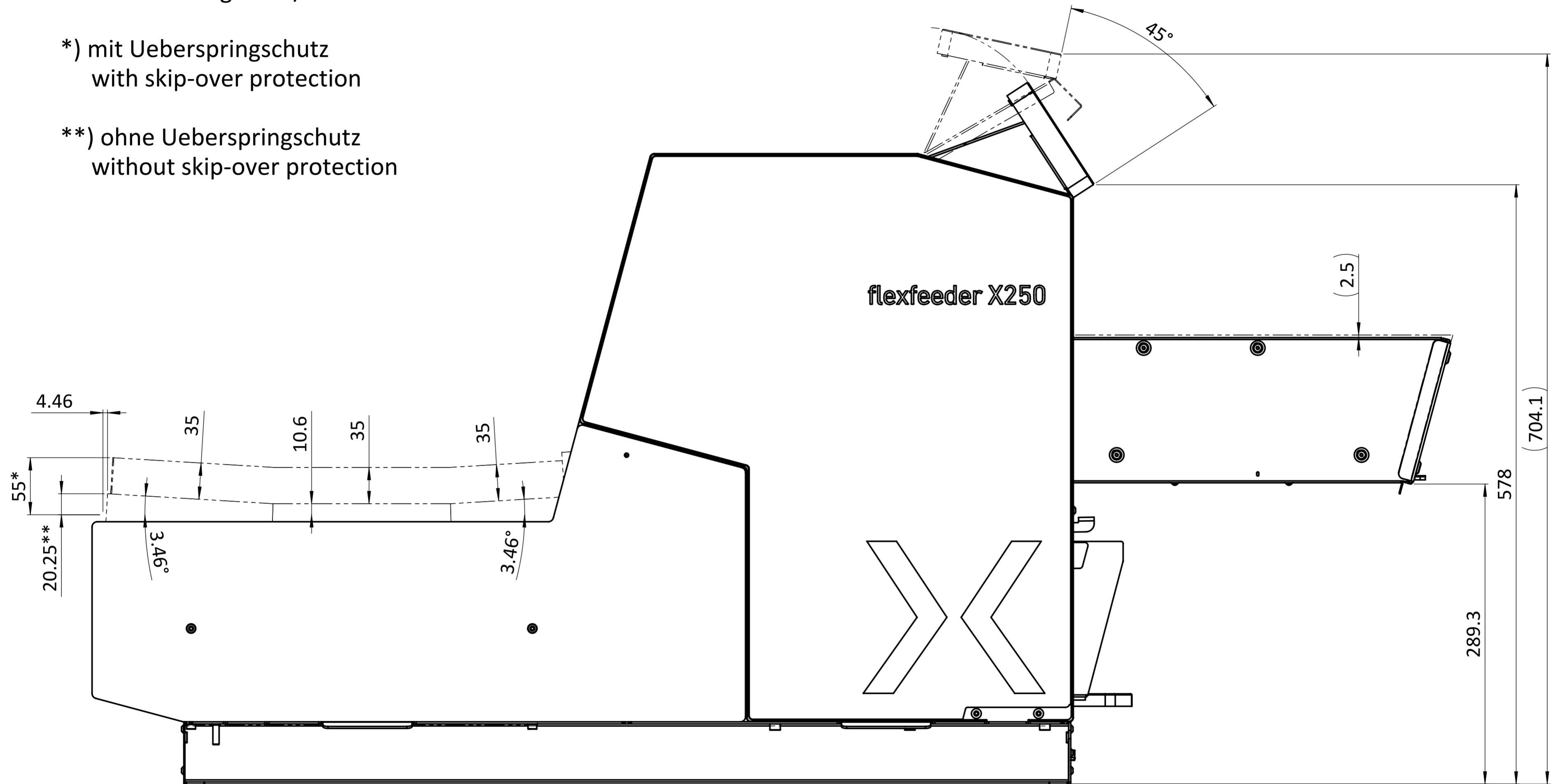


flexfeeder X250 SE	Massstab	Gezeichnet	XK	15.03.2023
	1:5	Freigegeben	XK	15.03.2023
PDM Nr.: 153122	Status	Freigegeben		
Ohne unsere Genehmigung darf diese Zeichnung weder kopiert noch dritten Personen zugänglich gemacht werden. CH-8953 Dietikon, Switzerland	Artikelnummer:	007-005-248		Index
	flexfactory feeding success.	Blatt 1 von 1		B Format A2

Bewegungsbereich / Working range
mechanisch begrenzt / mechanical defined

*) mit Ueberspringschutz
with skip-over protection

***) ohne Ueberspringschutz
without skip-over protection



flexfeeder X250 SE

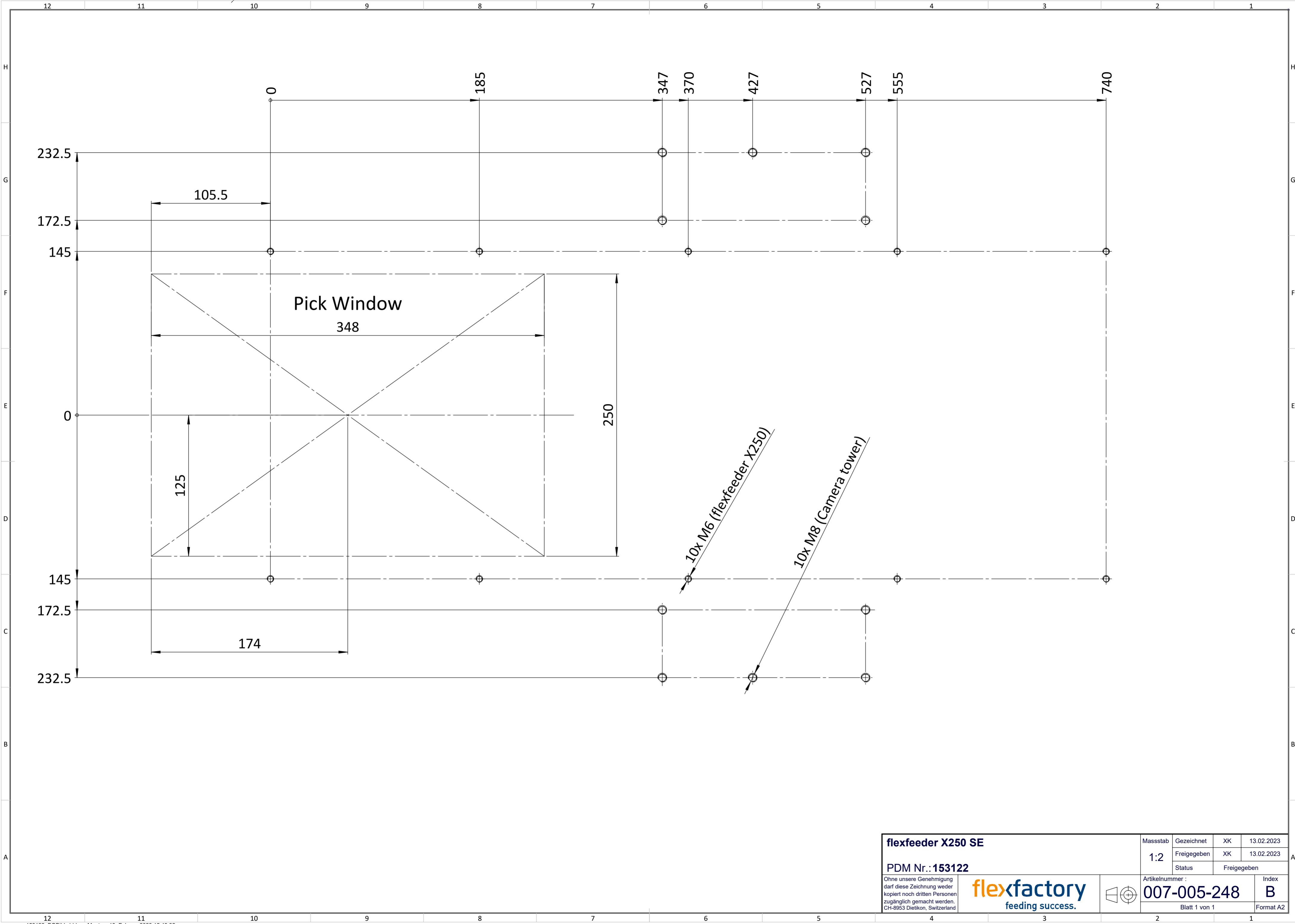
PDM Nr.: 153122

Ohne unsere Genehmigung
darf diese Zeichnung weder
kopiert noch dritten Personen
zugänglich gemacht werden.
CH-8953 Dietikon, Switzerland

flexfactory
feeding success.



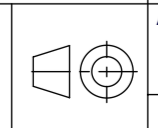
Massstab	Gezeichnet	XK	13.02.2023
1:3	Freigegeben	XK	13.02.2023
Status	Freigegeben		
Artikelnummer:	007-005-248		Index
Blatt 1 von 1			B
			Format A2



flexfeeder X250 SE

PDM Nr.: 153122

Ohne unsere Genehmigung darf diese Zeichnung weder kopiert noch dritten Personen zugänglich gemacht werden. CH-8953 Dietikon, Switzerland



Massstab	Gezeichnet	XK	13.02.2023
1:2	Freigegeben	XK	13.02.2023
Status	Freigegeben		
Artikelnummer:	007-005-248		Index
Blatt 1 von 1			B
Format A2			