

● Schwerpunkt / Gravity center

**flexfeeder X185 SE**

PDM Nr.: 143392

Ohne unsere Genehmigung darf diese Zeichnung weder kopiert noch dritten Personen zugänglich gemacht werden. CH-8953 Dietikon, Switzerland

**flexfactory**  
feeding success.

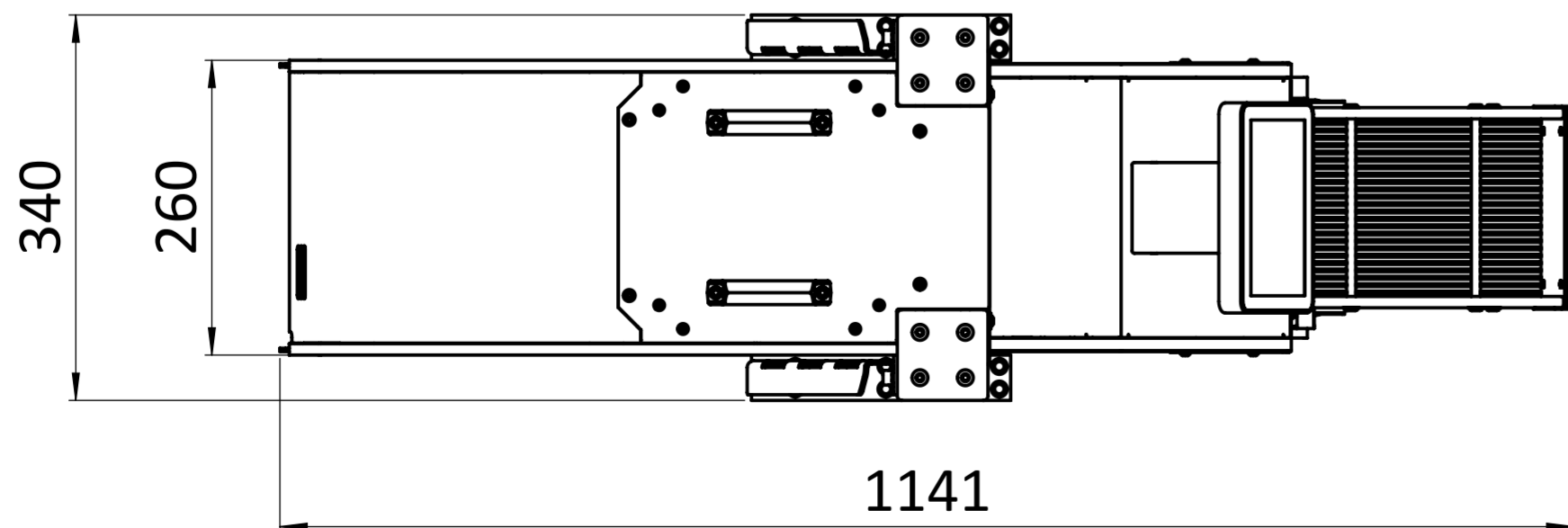
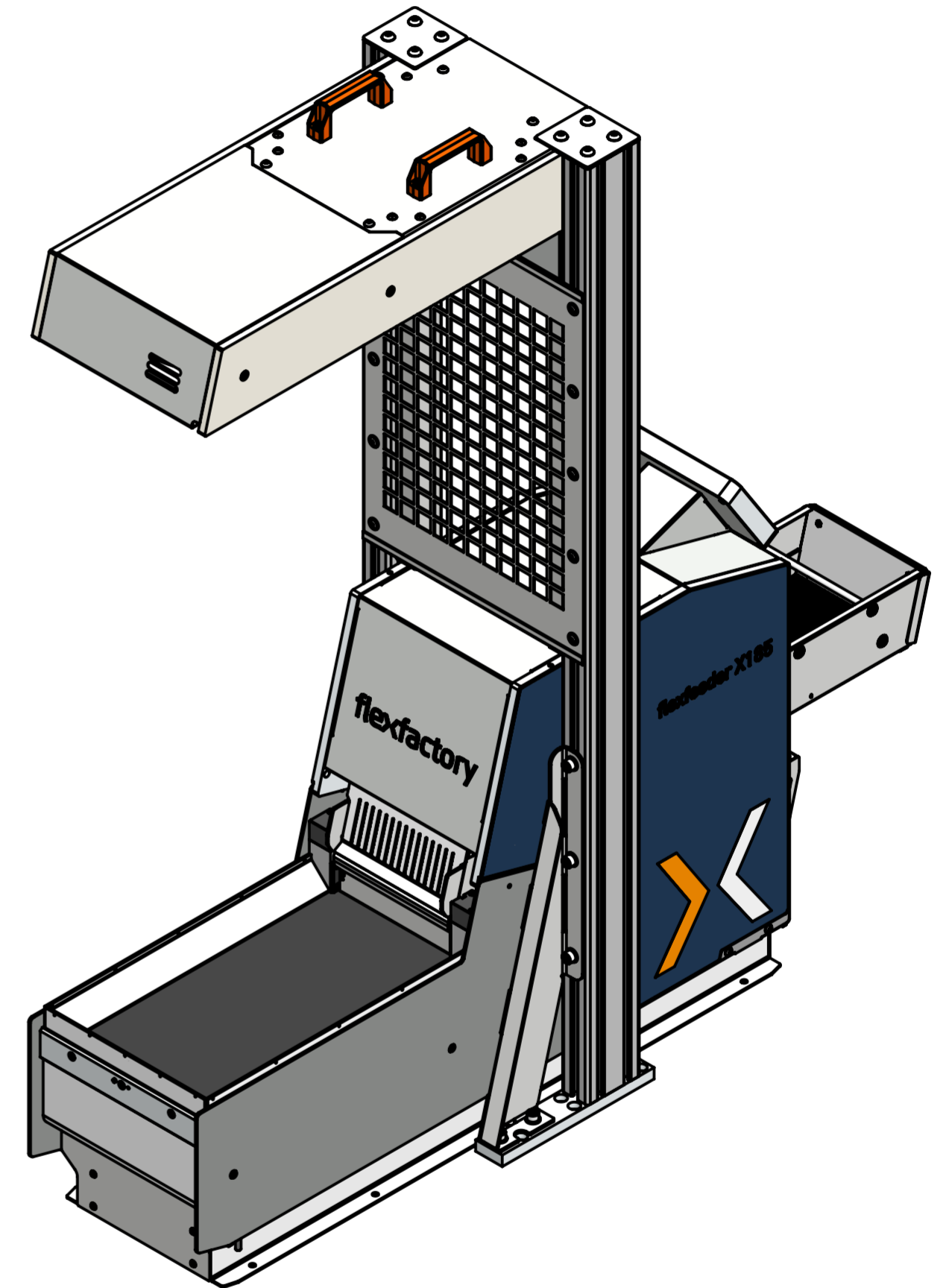
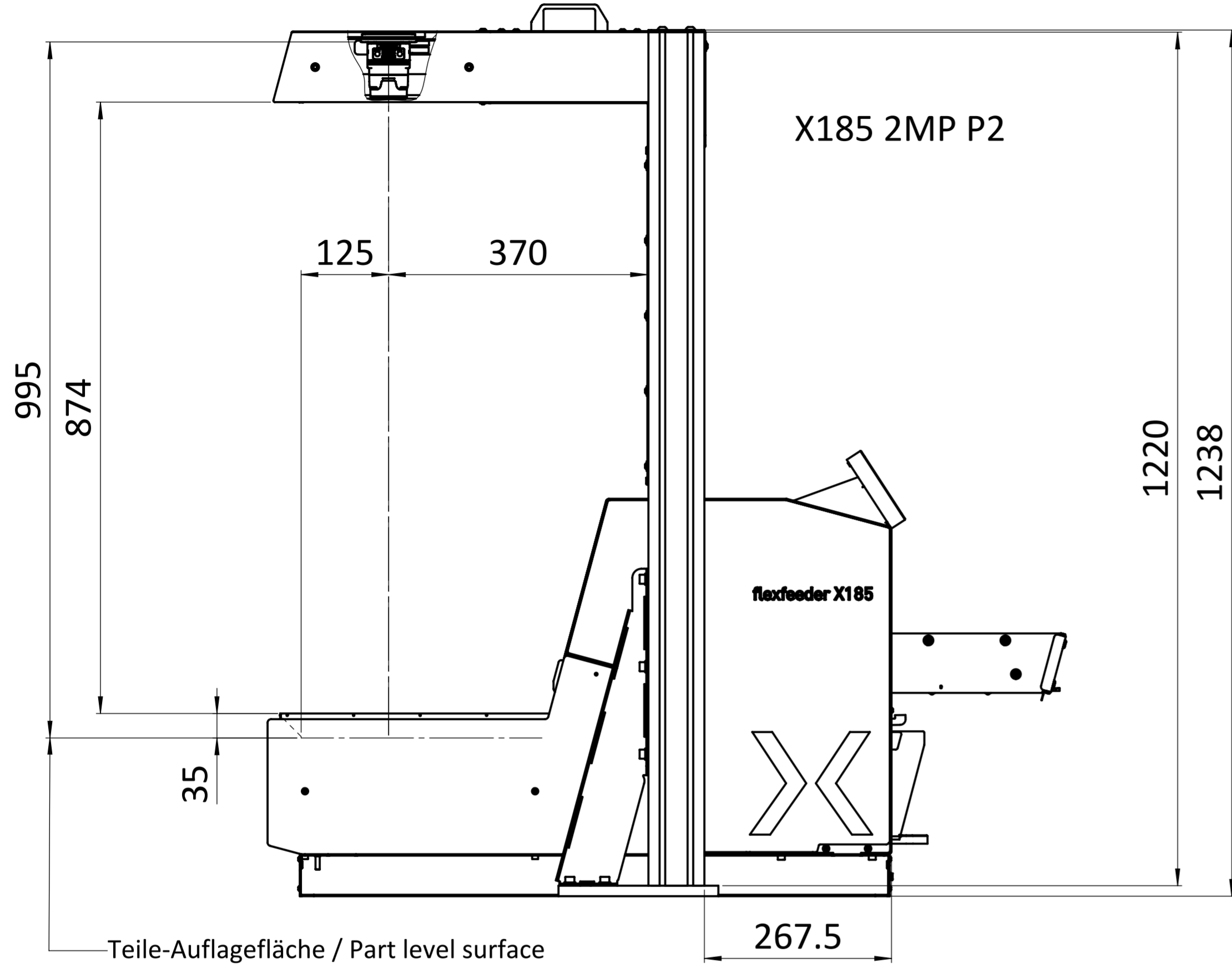


Massstab	Gezeichnet	XK	21.07.2021
1:6	Freigegeben	XK	14.03.2023
Status	Freigegeben		

Artikelnummer:	Index
007-003-887	B

Blatt 1 von 1	Format A2
---------------	-----------

Auflage Kameragehäuse  
Camera mounting surface

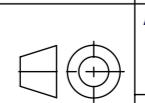


flexfeeder X185 SE

PDM Nr.: 143392

Ohne unsere Genehmigung darf diese Zeichnung weder kopiert noch dritten Personen zugänglich gemacht werden. CH-8953 Dietikon, Switzerland

**flexfactory**  
feeding success.

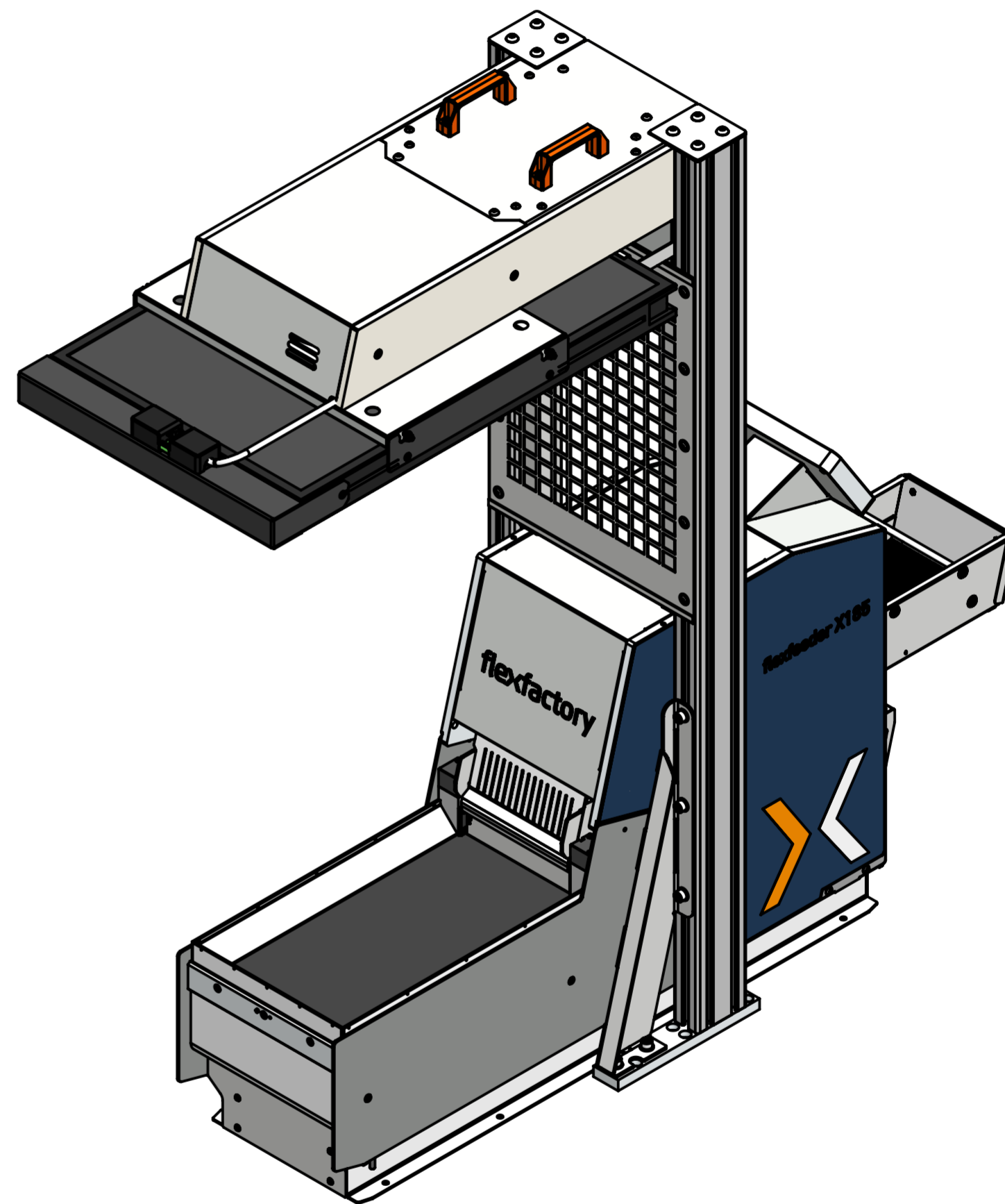
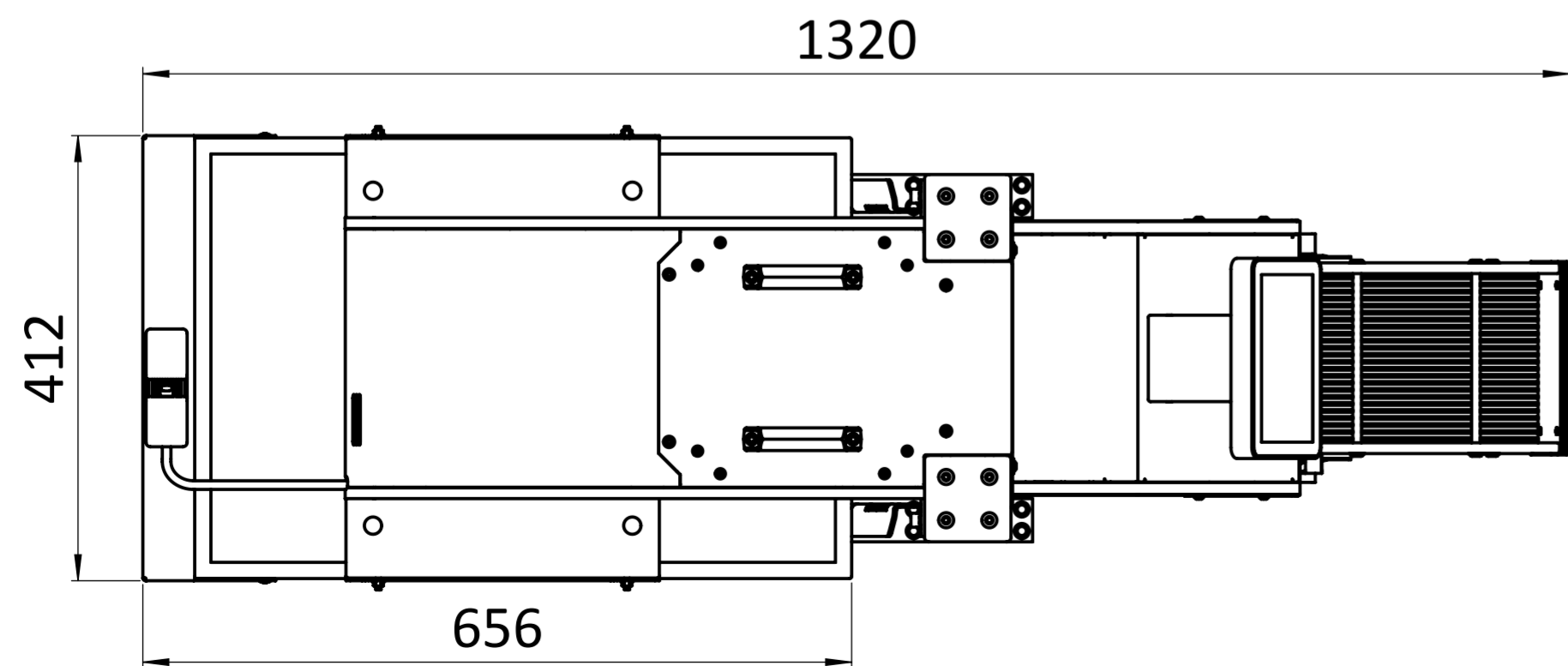
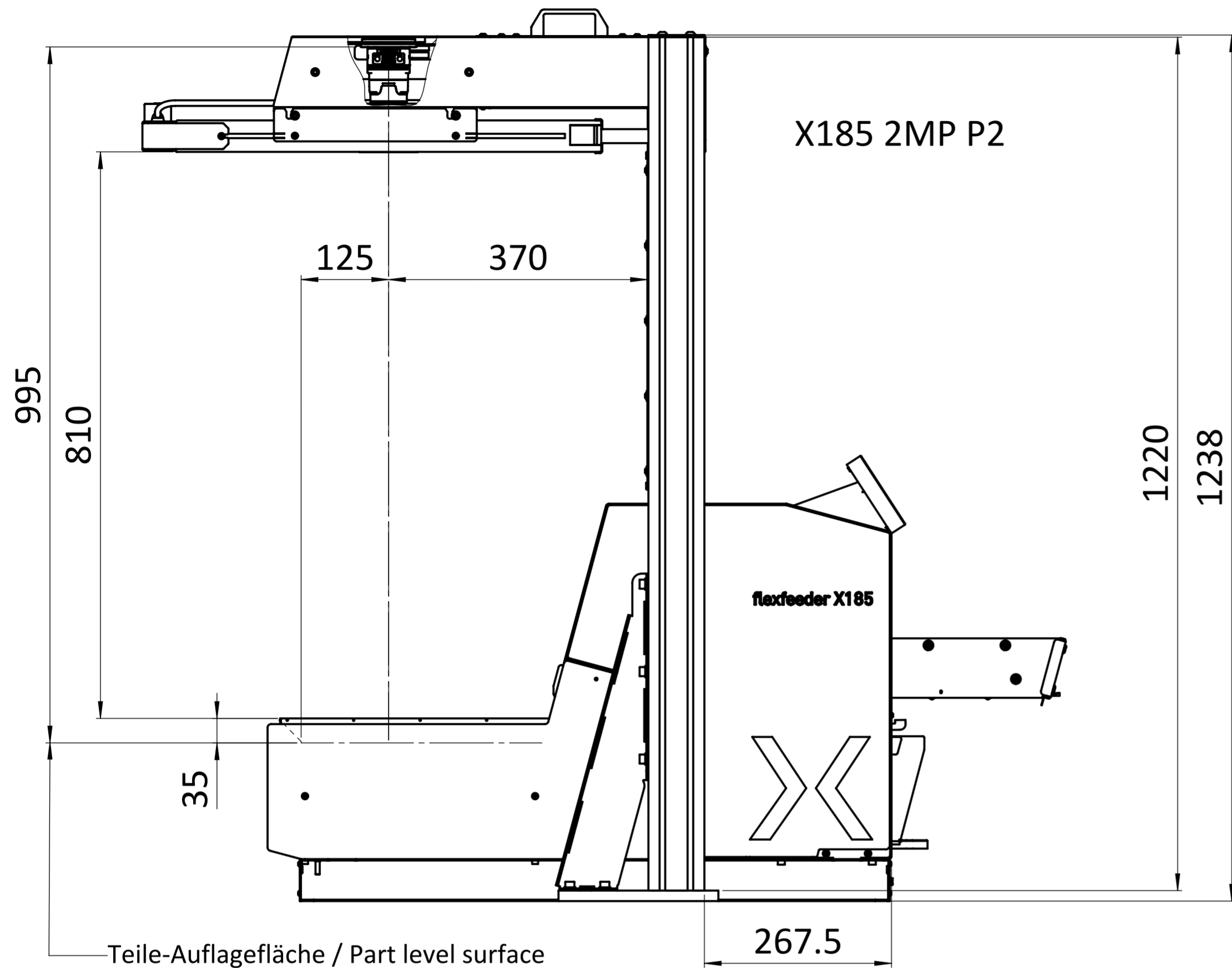


Massstab	Gezeichnet	XK	10.02.2023
1:6	Freigegeben	XK	14.03.2023
Status	Freigegeben		

Artikelnummer:	Index
007-003-887	B

Blatt 1 von 1  
Format A2

Auflage Kameragehäuse  
Camera mounting surface

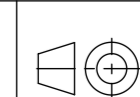


flexfeeder X185 SE

PDM Nr.: 143392

Ohne unsere Genehmigung darf diese Zeichnung weder kopiert noch dritten Personen zugänglich gemacht werden. CH-8953 Dietikon, Switzerland

**flexfactory**  
feeding success.

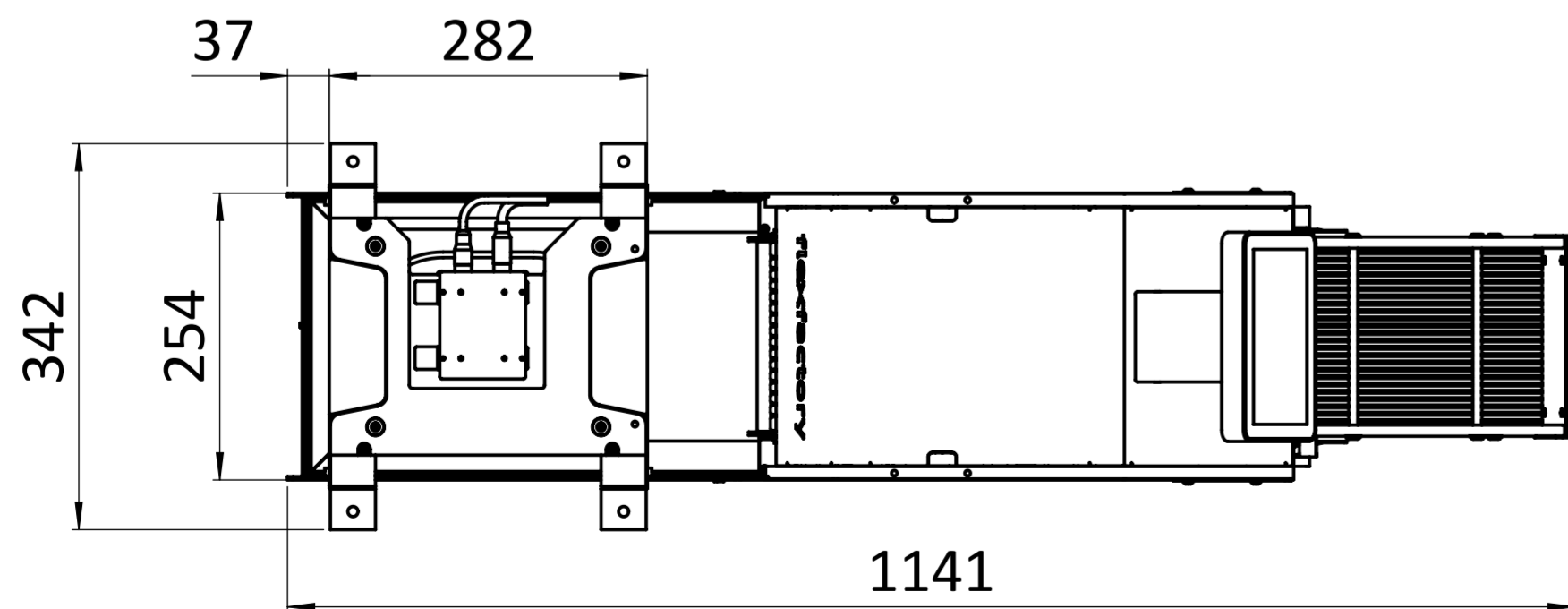
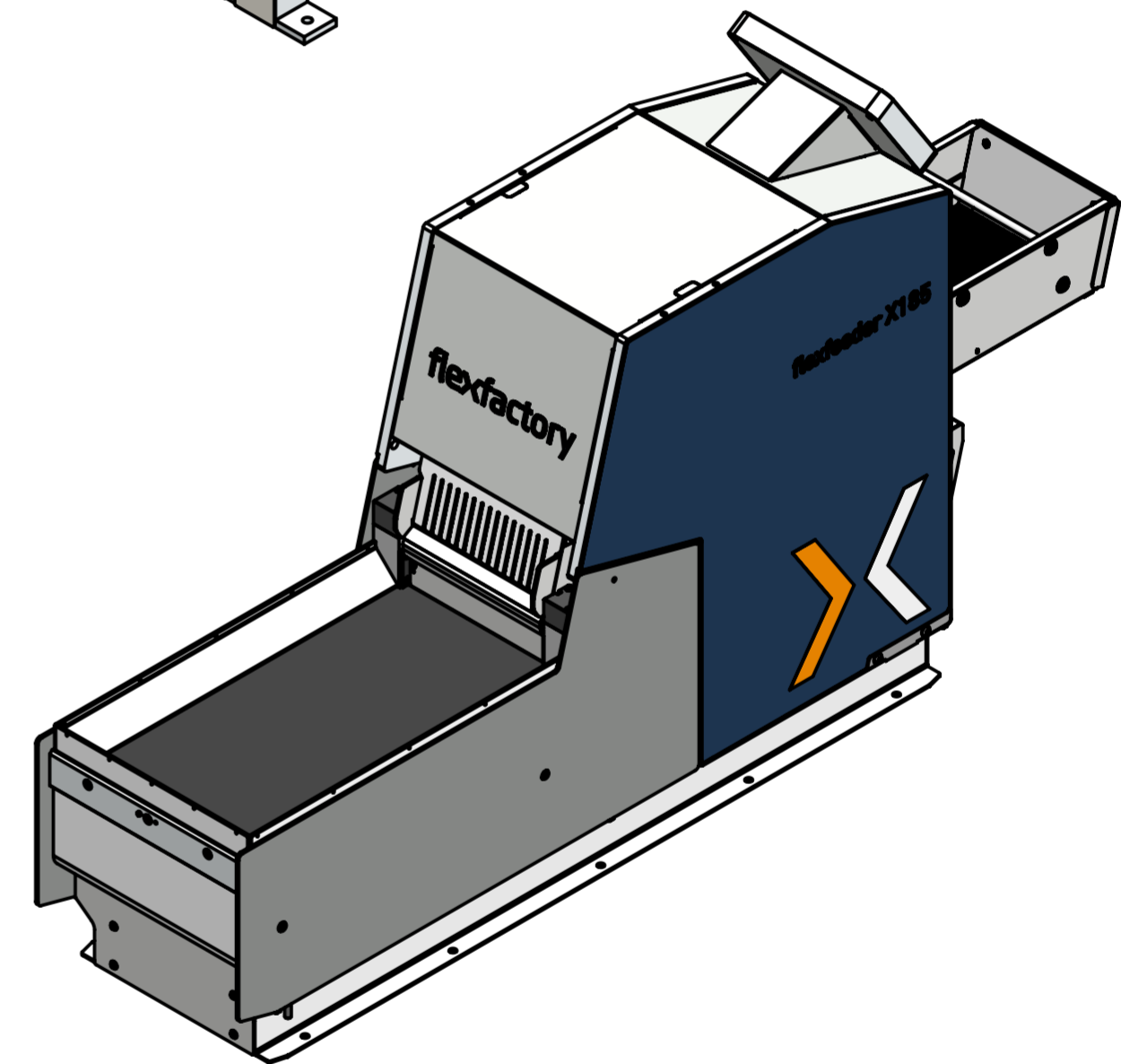
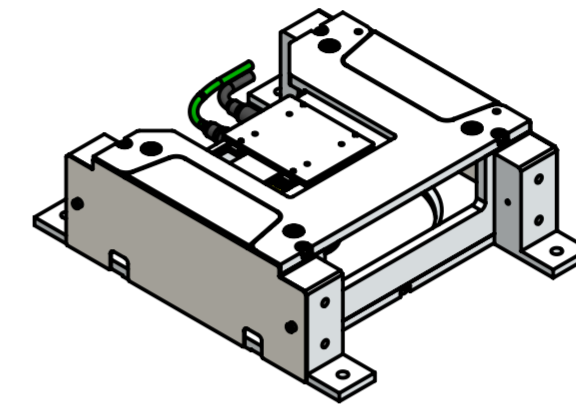
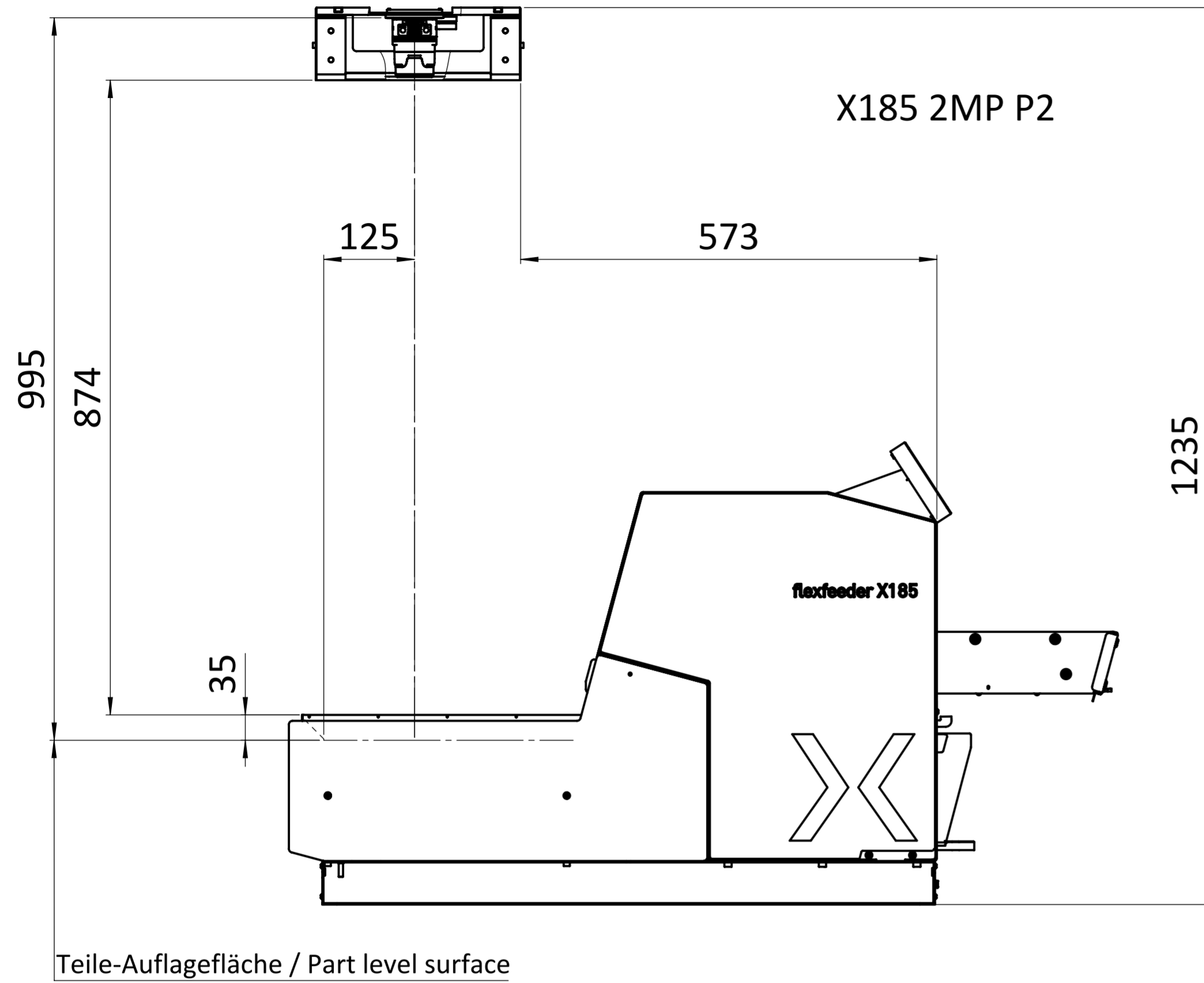


Massstab	Gezeichnet	XK	06.03.2023
1:6	Freigegeben	XK	14.03.2023
Status	Freigegeben		

Artikelnummer:	Index
007-003-887	B

Blatt 1 von 1  
Format A2

Auflage Kameragehäuse  
Camera mounting surface

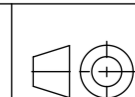


flexfeeder X185 SE

PDM Nr.: 143392

Ohne unsere Genehmigung darf diese Zeichnung weder kopiert noch dritten Personen zugänglich gemacht werden. CH-8953 Dietikon, Switzerland

**flexfactory**  
feeding success.

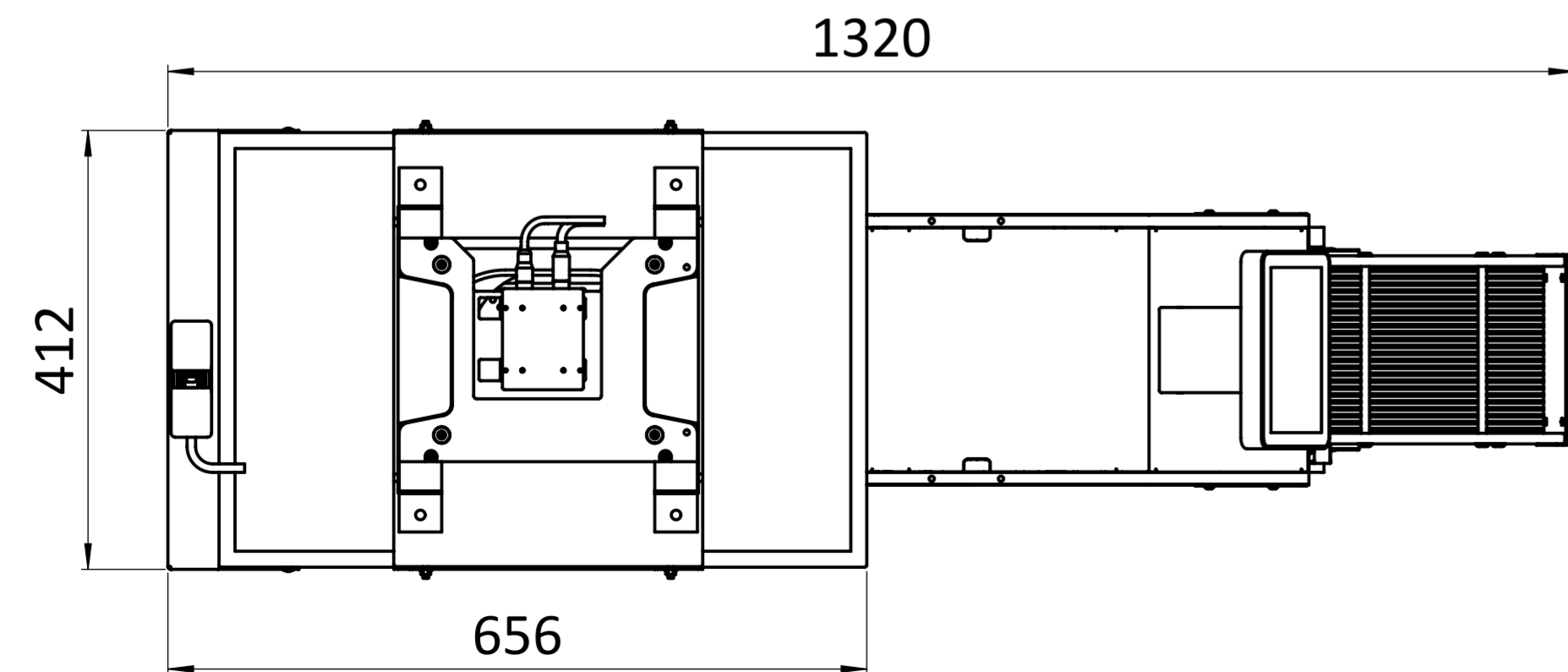
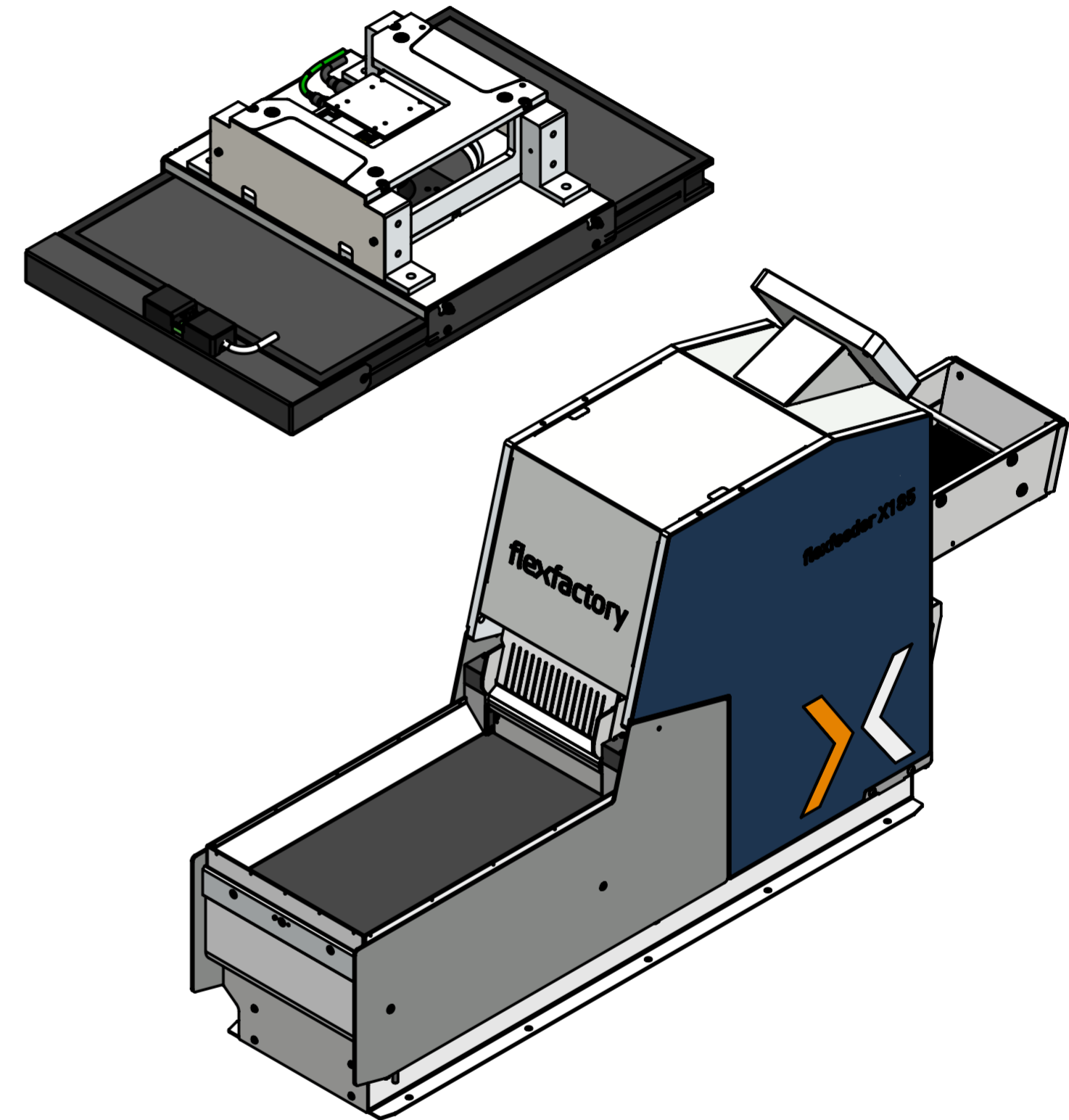
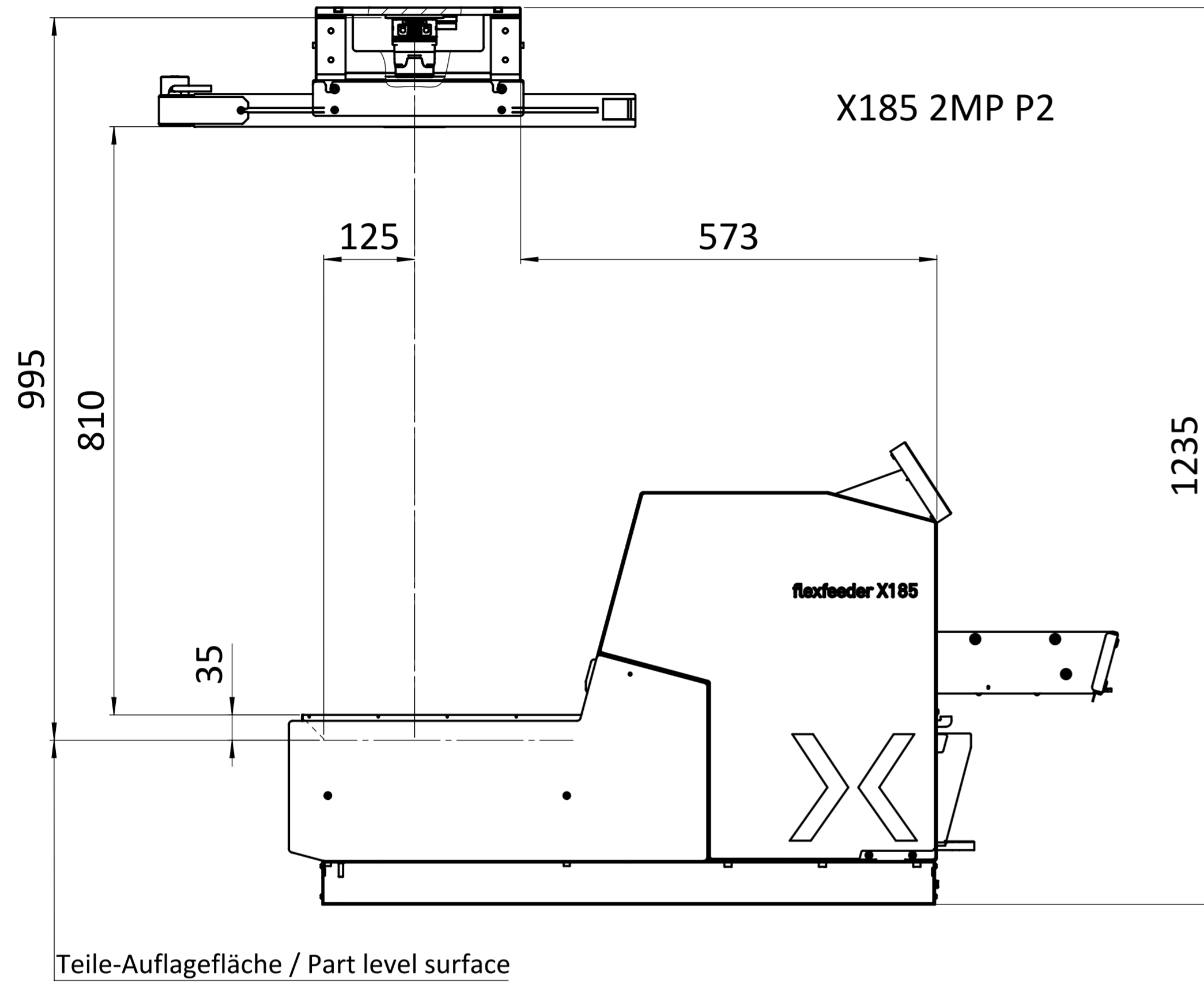


Massstab	Gezeichnet	XK	10.02.2023
1:6	Freigegeben	XK	14.03.2023
Status	Freigegeben		

Artikelnummer:	Index
007-003-887	B

Blatt 1 von 1  
Format A2

Auflage Kameragehäuse  
Camera mounting surface

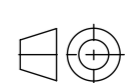


flexfeeder X185 SE

PDM Nr.: 143392

Ohne unsere Genehmigung darf diese Zeichnung weder kopiert noch dritten Personen zugänglich gemacht werden.  
CH-8953 Dietikon, Switzerland

**flexfactory**  
feeding success.

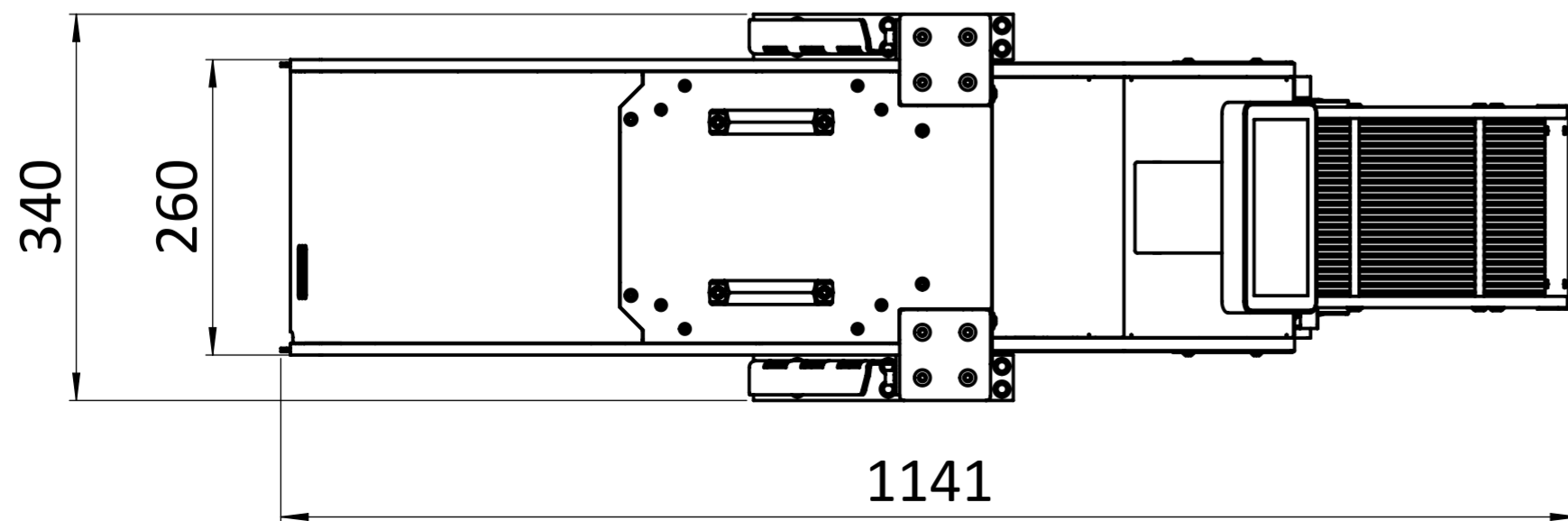
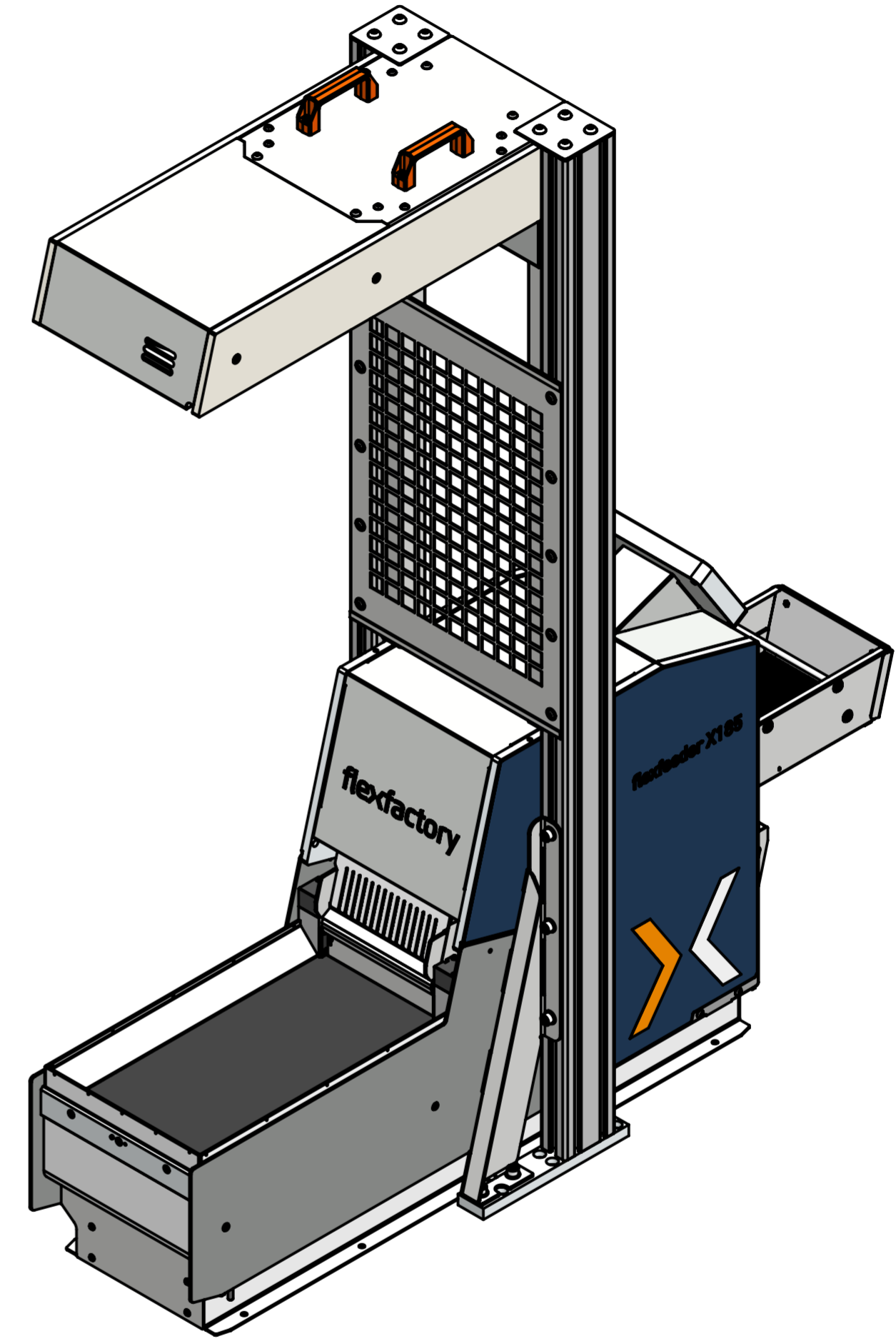
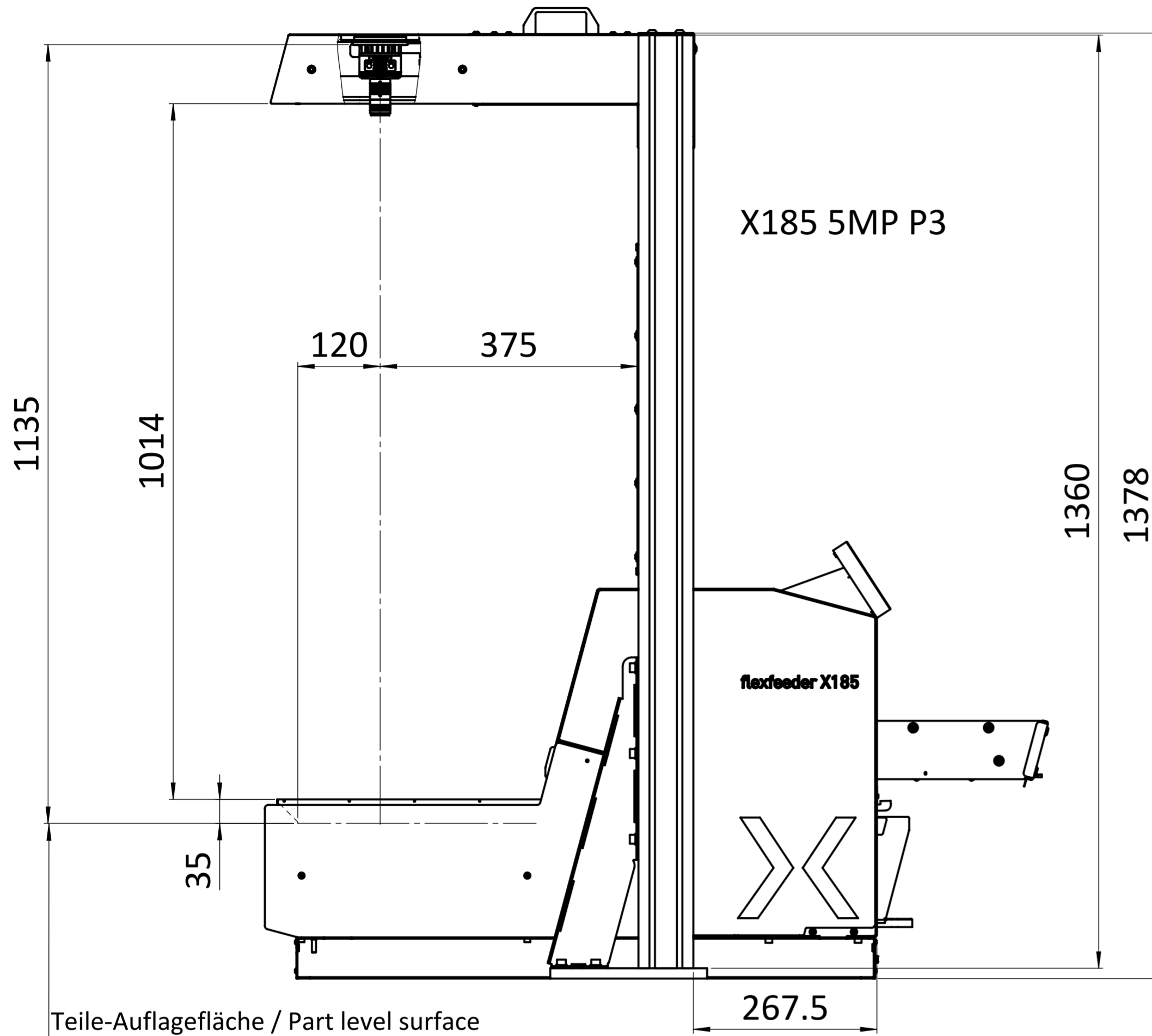


Massstab	Gezeichnet	XK	06.03.2023
1:6	Freigegeben	XK	14.03.2023
Status	Freigegeben		

Artikelnummer:	Index
007-003-887	B

Blatt 1 von 1  
Format A2

Auflage Kameragehäuse  
Camera mounting surface

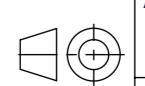


flexfeeder X185 SE

PDM Nr.: 143392

Ohne unsere Genehmigung darf diese Zeichnung weder kopiert noch dritten Personen zugänglich gemacht werden. CH-8953 Dietikon, Switzerland

**flexfactory**  
feeding success.

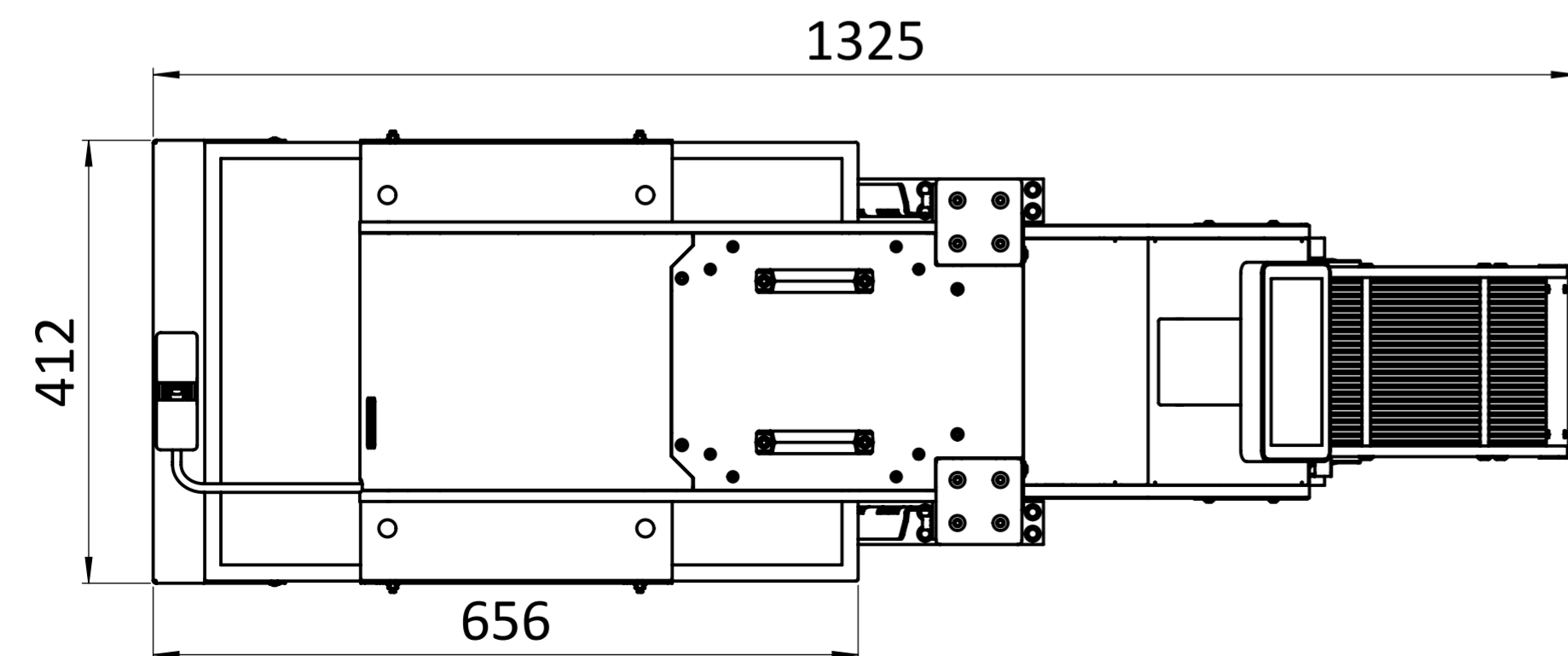
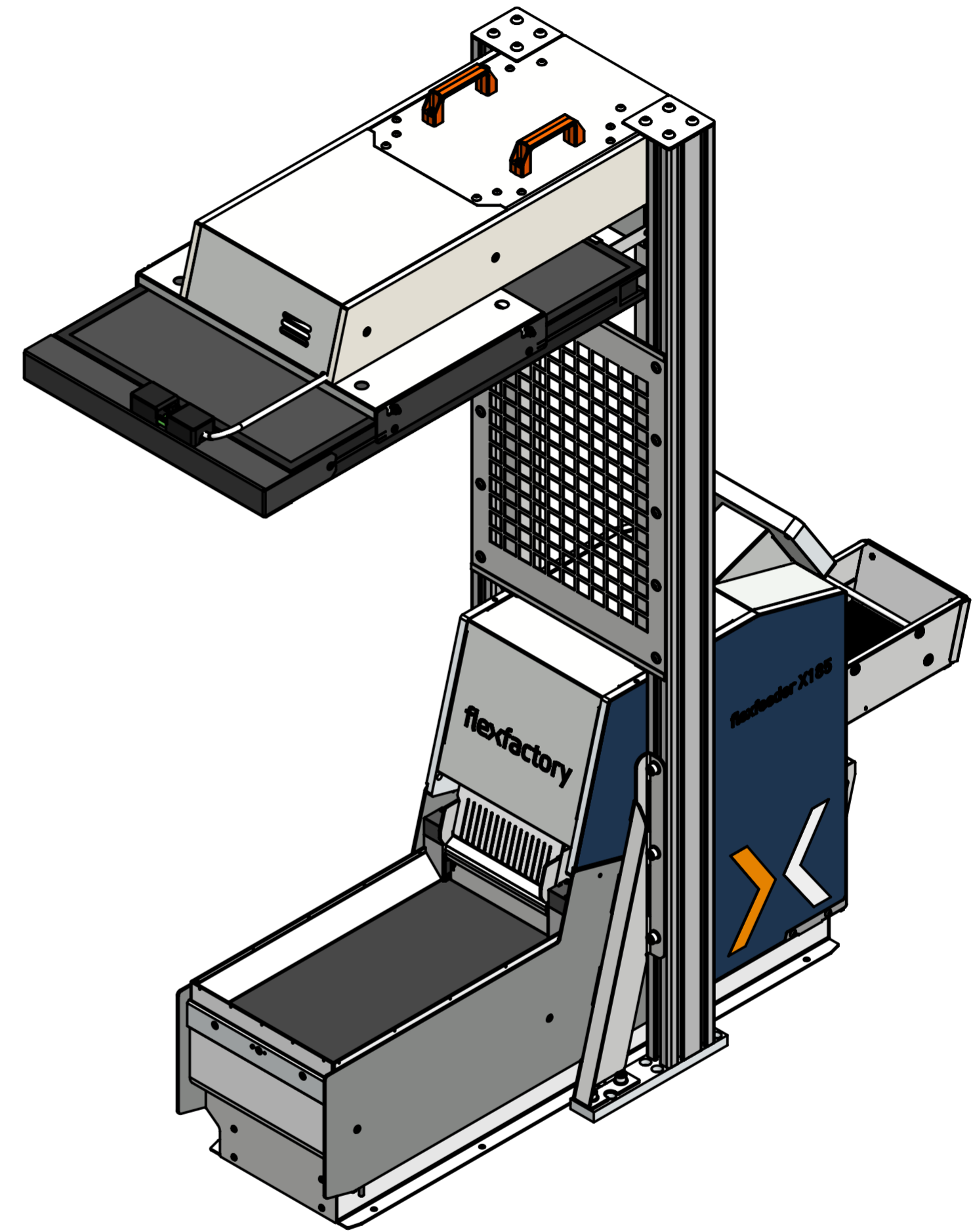
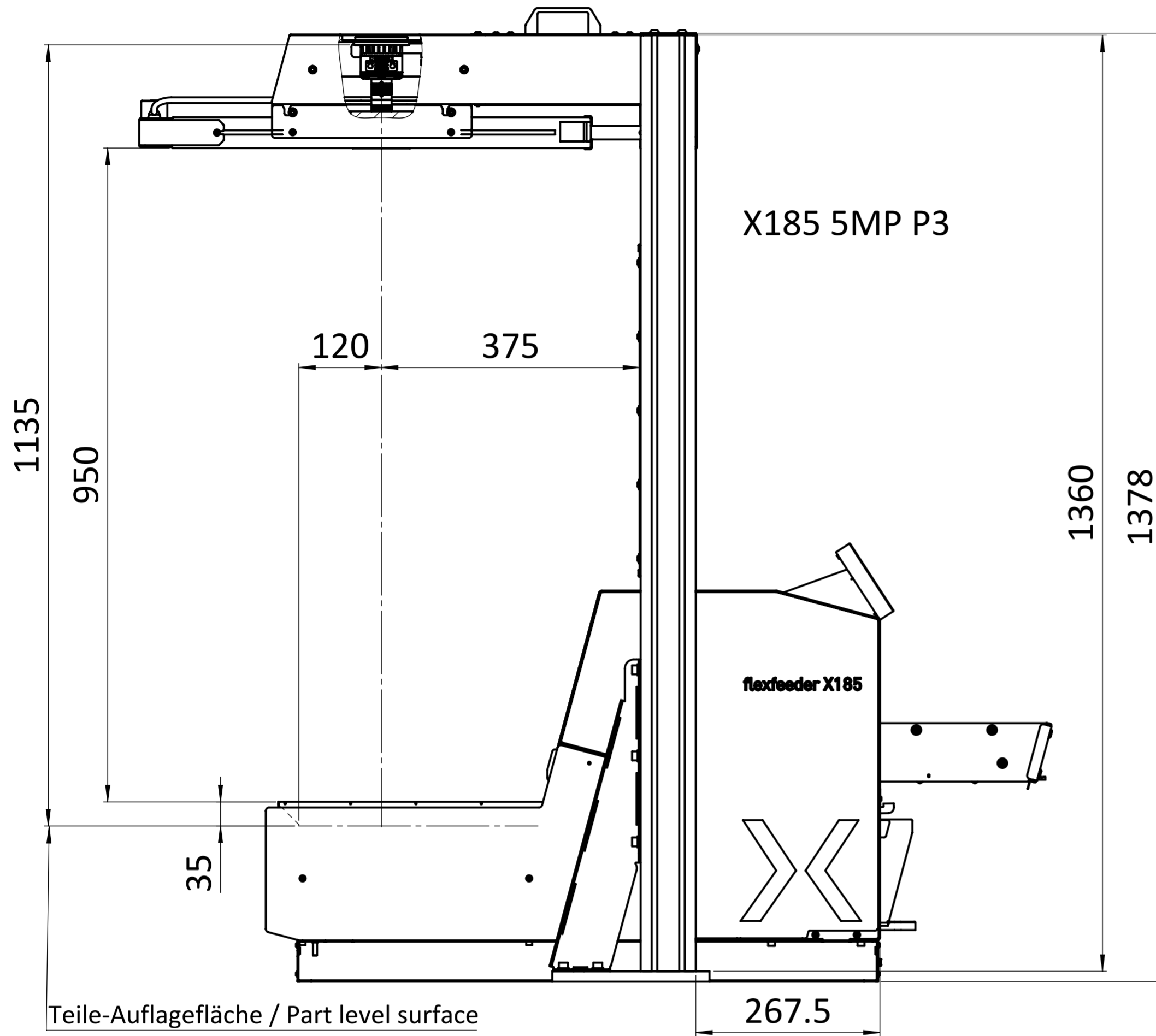


Massstab	Gezeichnet	XK	10.02.2023
1:6	Freigegeben	XK	14.03.2023
Status	Freigegeben		

Artikelnummer:	Index
007-003-887	B

Blatt 1 von 1  
Format A2

Auflage Kameragehäuse  
Camera mounting surface

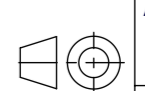


flexfeeder X185 SE

PDM Nr.: 143392

Ohne unsere Genehmigung darf diese Zeichnung weder kopiert noch dritten Personen zugänglich gemacht werden. CH-8953 Dietikon, Switzerland

**flexfactory**  
feeding success.



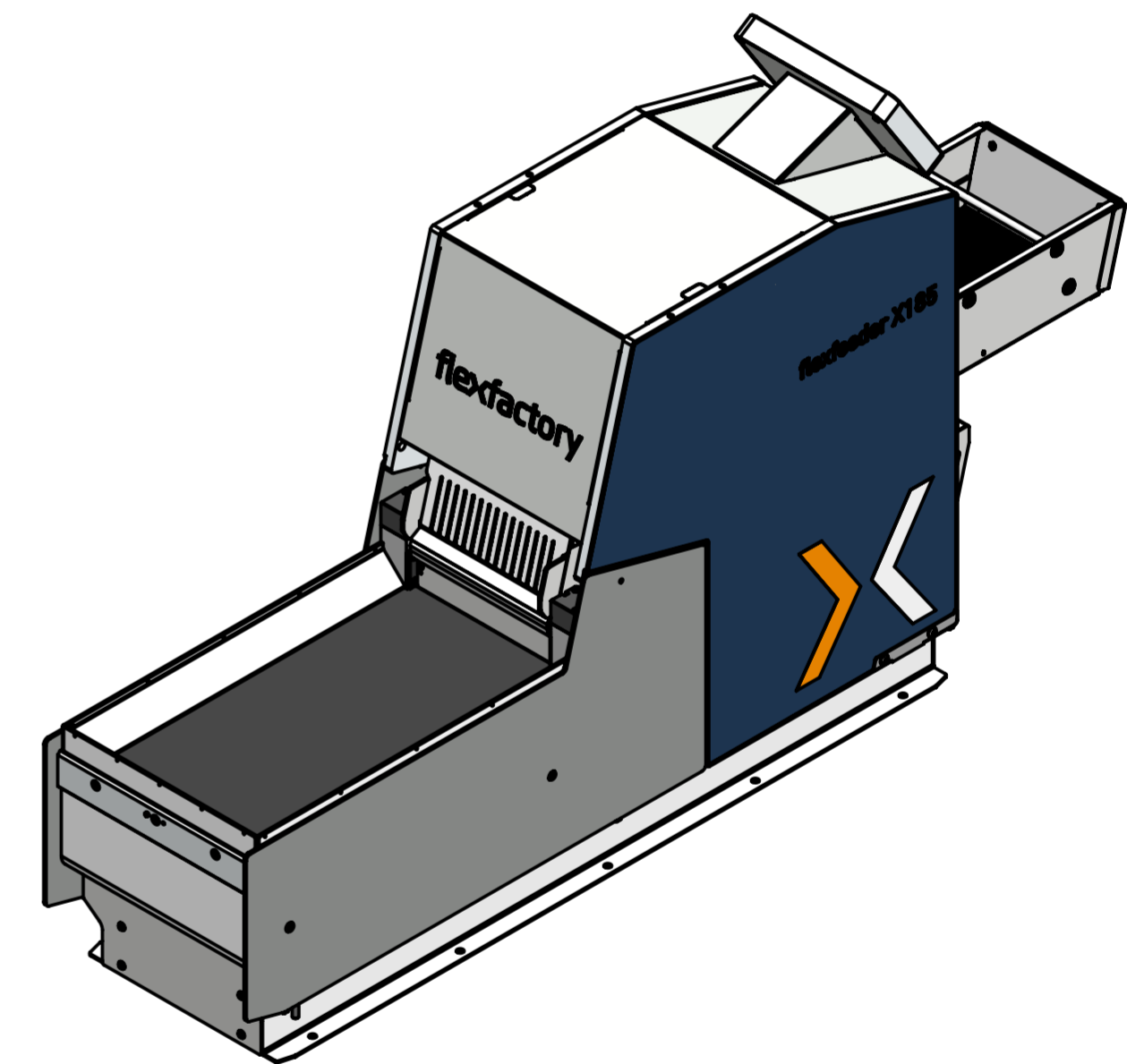
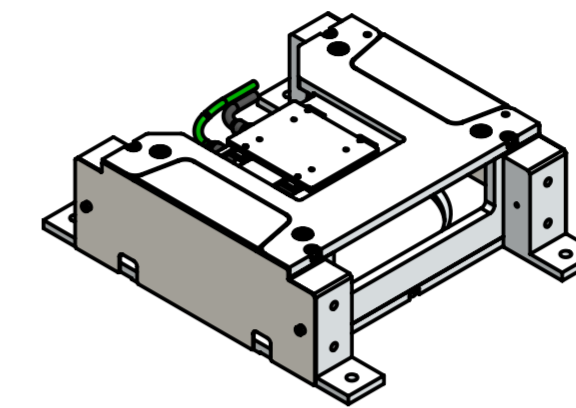
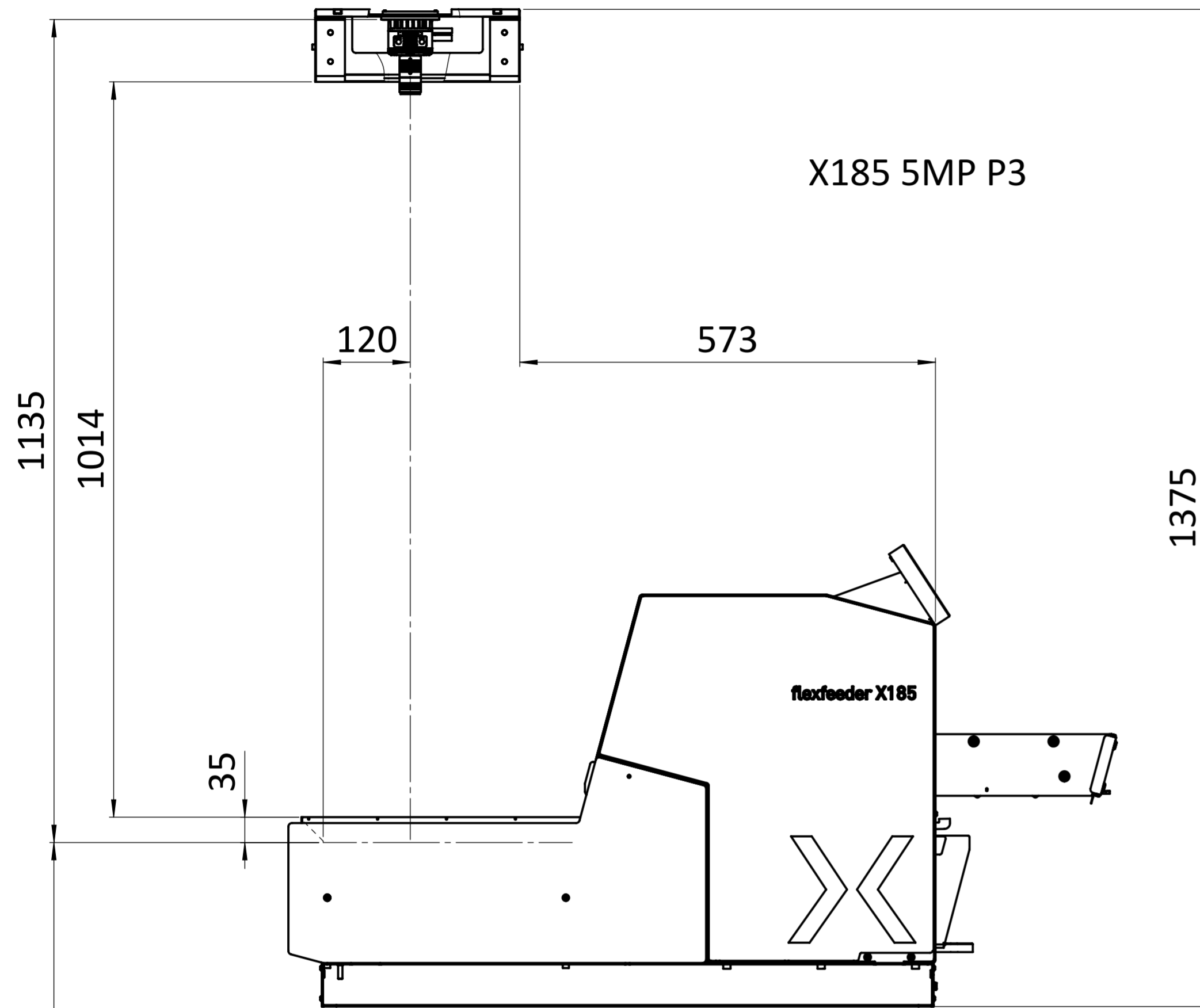
Massstab	Gezeichnet	XK	06.03.2023
1:6	Freigegeben	XK	14.03.2023
Status	Freigegeben		

Artikelnummer:	Index
007-003-887	B

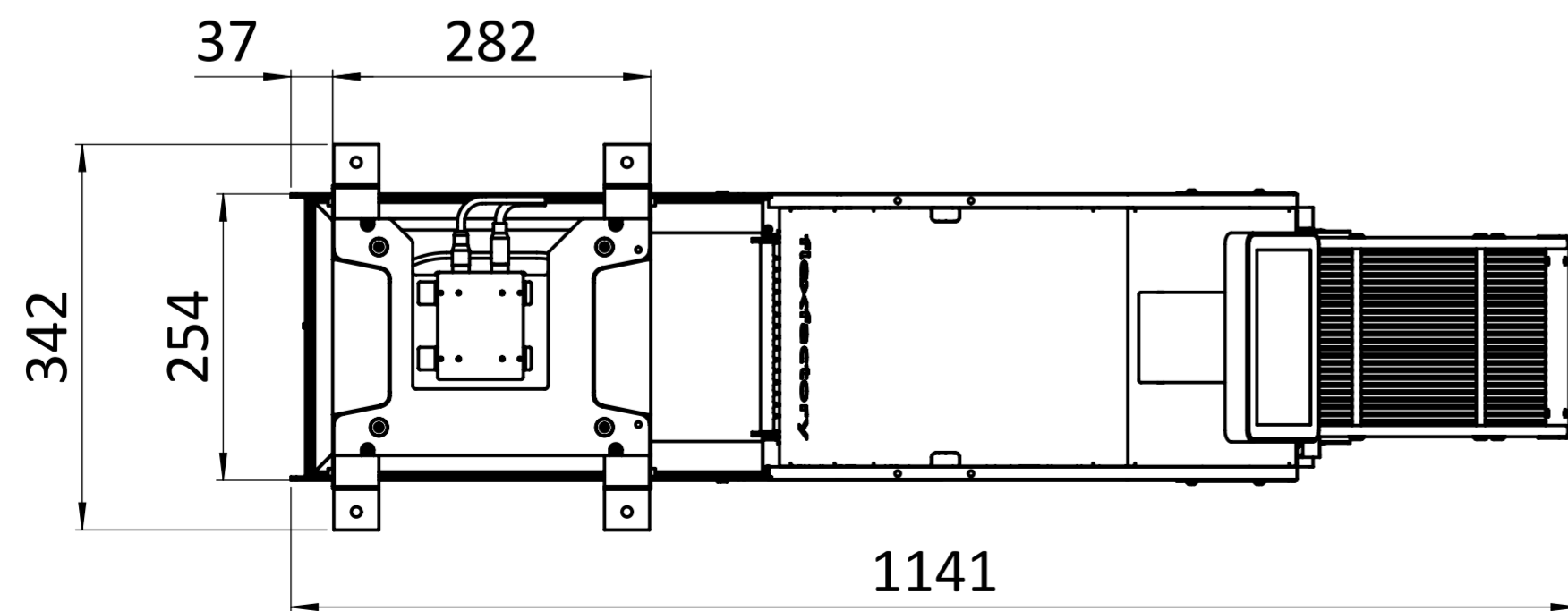
Blatt 1 von 1  
Format A2



Auflage Kameragehäuse  
Camera mounting surface



Teile-Auflagefläche / Part level surface

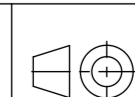


flexfeeder X185 SE

PDM Nr.: 143392

Ohne unsere Genehmigung darf diese Zeichnung weder kopiert noch dritten Personen zugänglich gemacht werden.  
CH-8953 Dietikon, Switzerland

**flexfactory**  
feeding success.

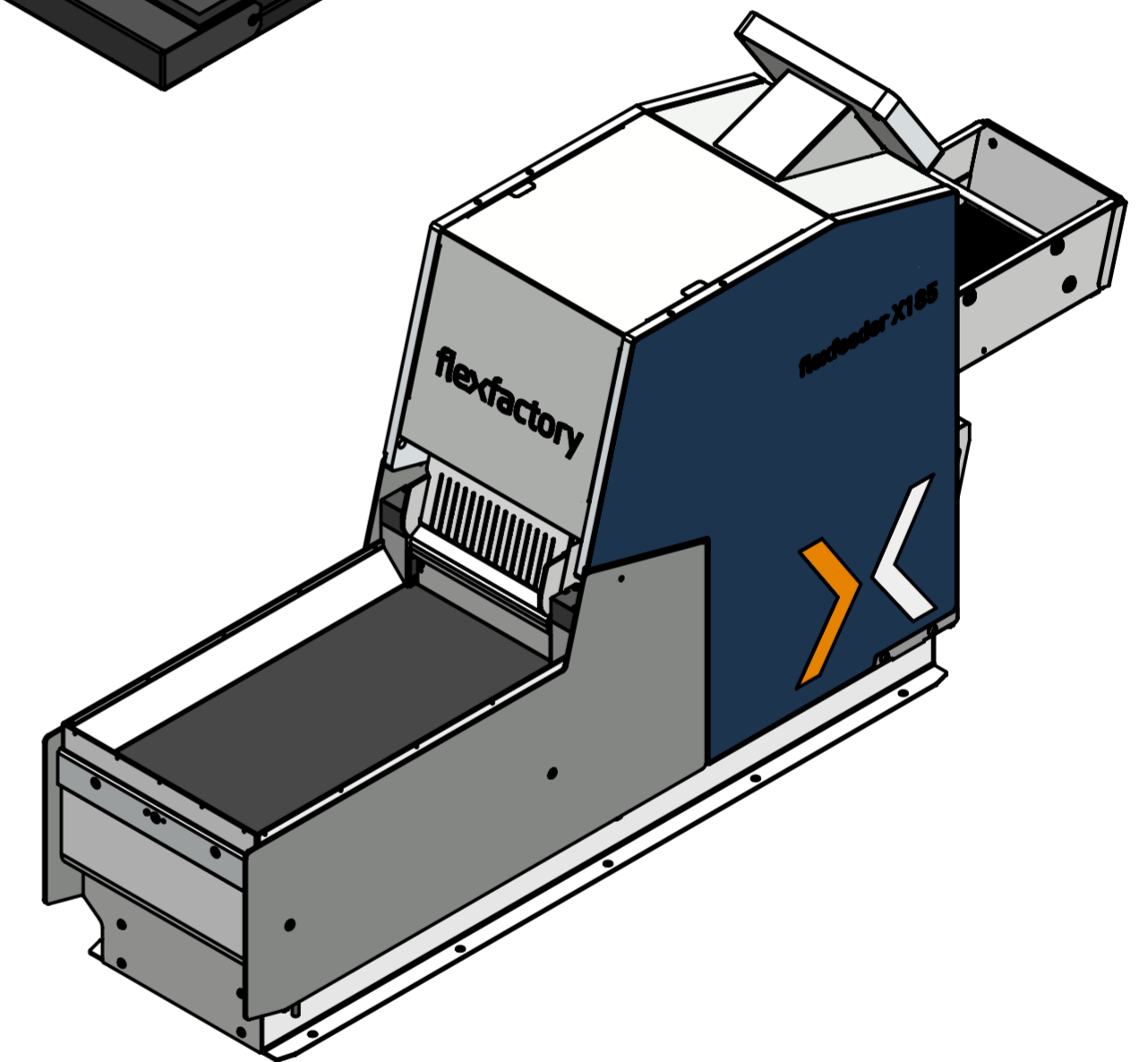
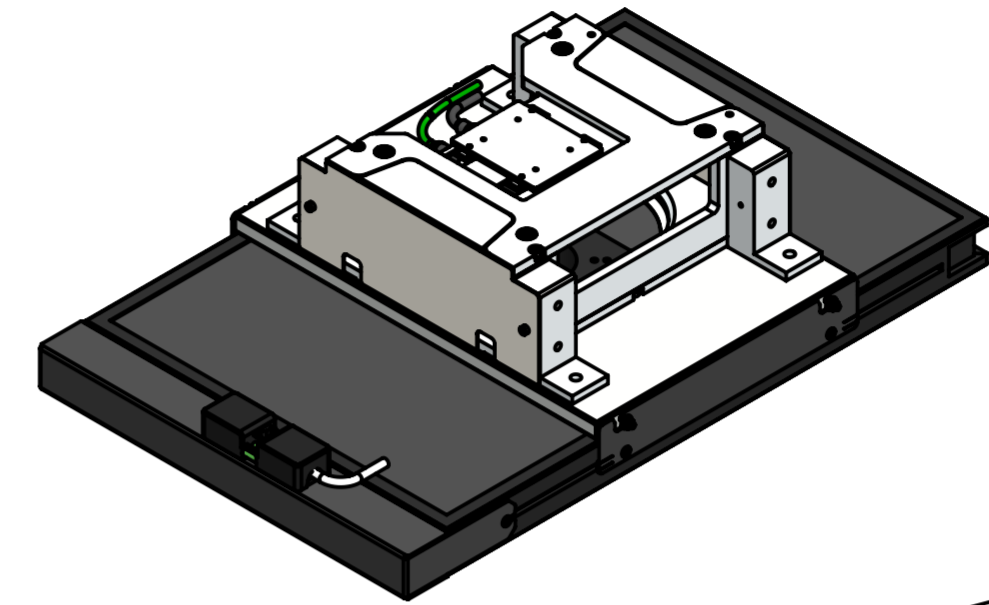
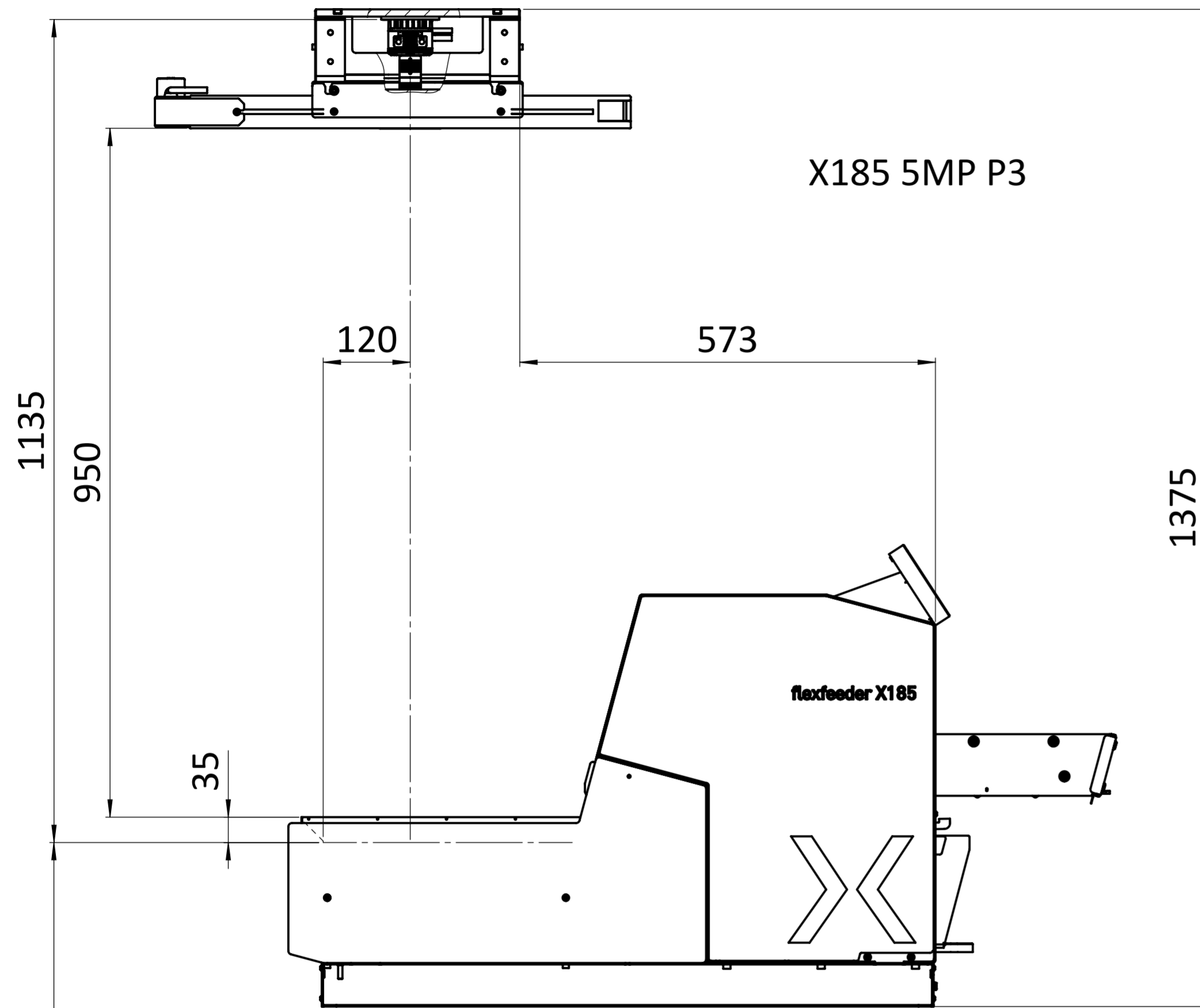


Massstab	Gezeichnet	XK	10.02.2023
1:6	Freigegeben	XK	14.03.2023
Status	Freigegeben		

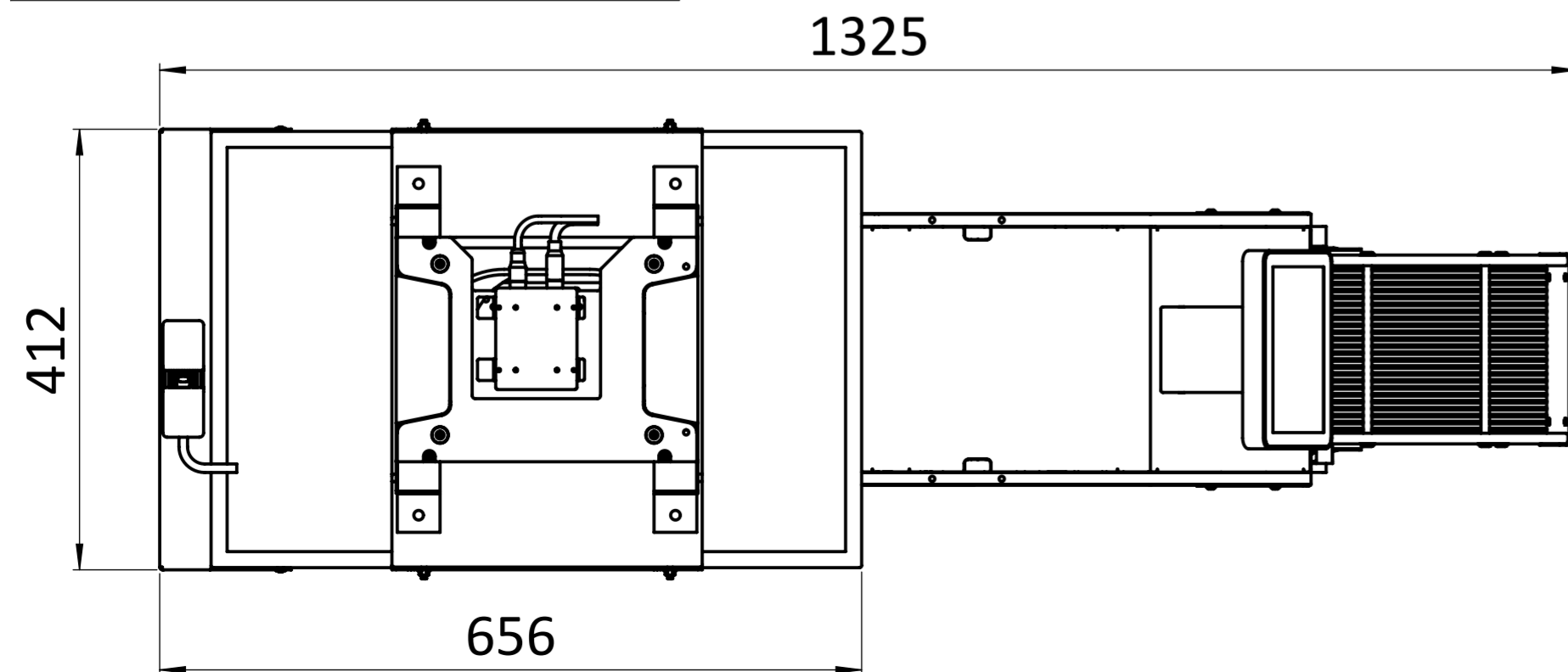
Artikelnummer:	Index
007-003-887	B

Blatt 1 von 1  
Format A2

Auflage Kameragehäuse  
Camera mounting surface



Teile-Auflagefläche / Part level surface

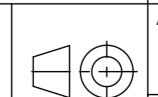


flexfeeder X185 SE

PDM Nr.: 143392

Ohne unsere Genehmigung darf diese Zeichnung weder kopiert noch dritten Personen zugänglich gemacht werden. CH-8953 Dietikon, Switzerland

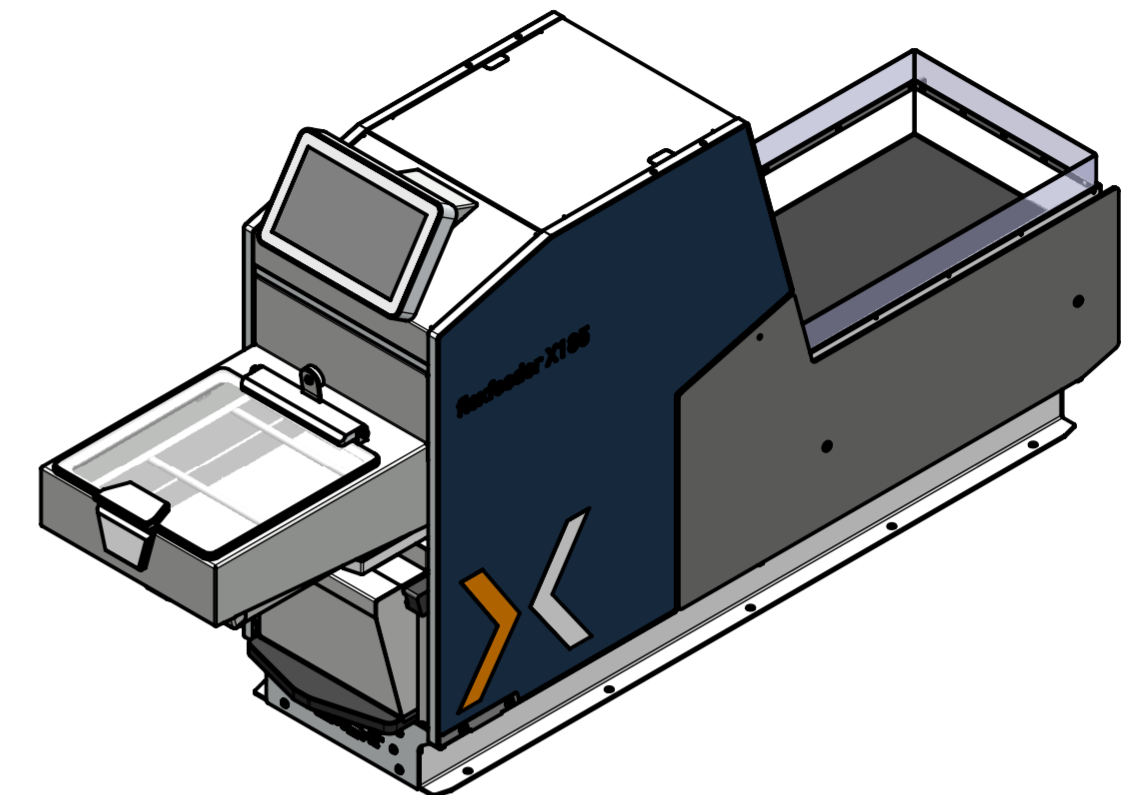
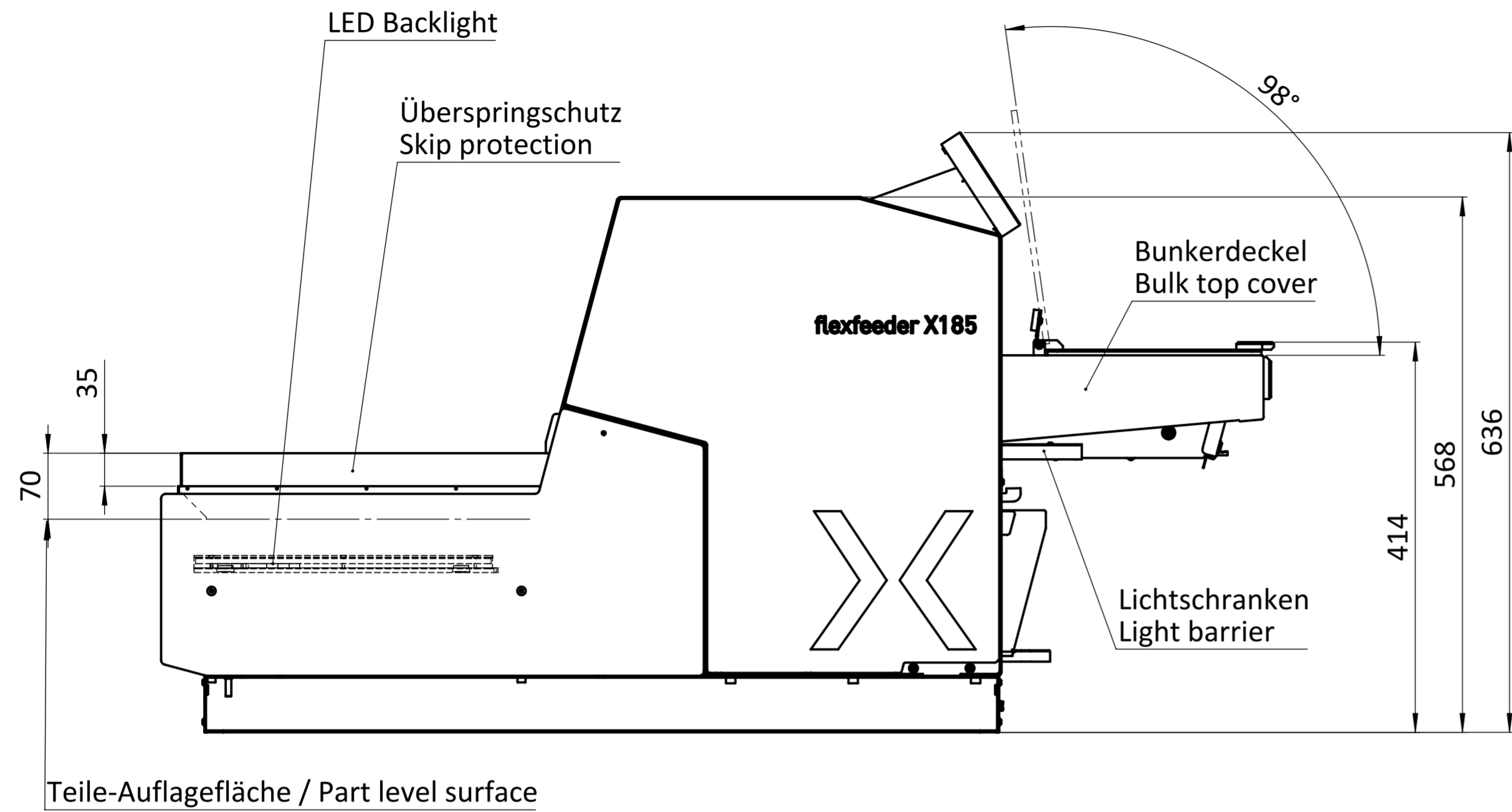
**flexfactory**  
feeding success.



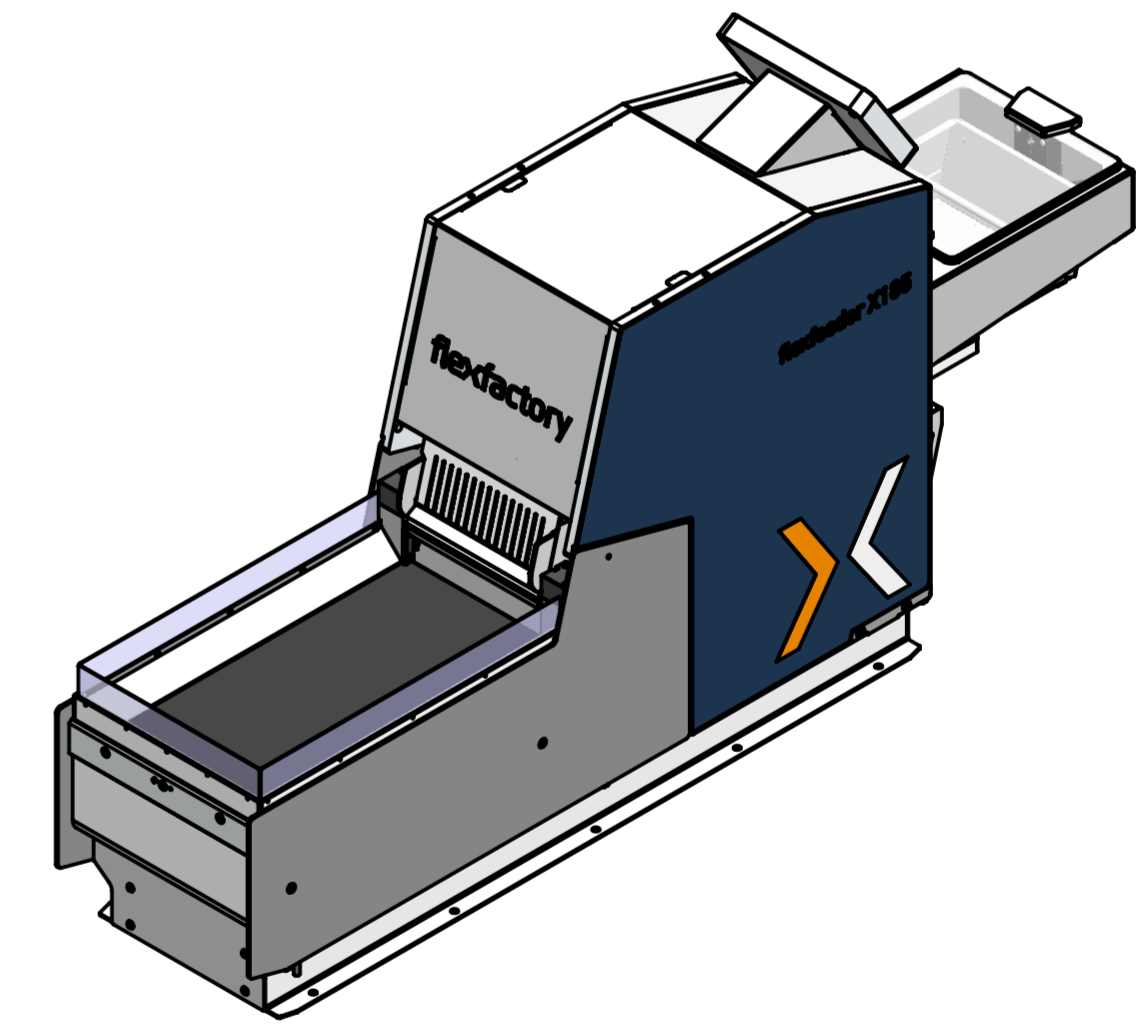
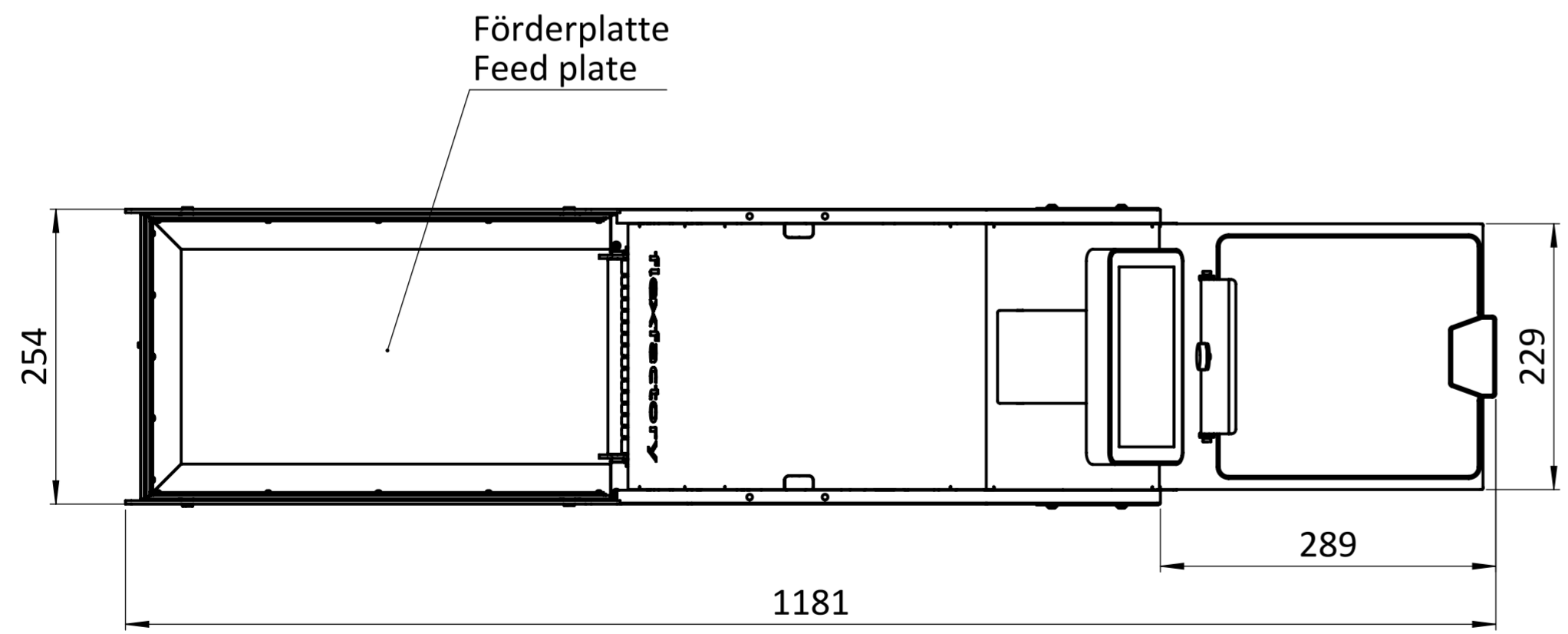
Massstab	Gezeichnet	XK	06.03.2023
1:6	Freigegeben	XK	14.03.2023
Status	Freigegeben		

Artikelnummer:	Index
007-003-887	B

Blatt 1 von 1  
Format A2



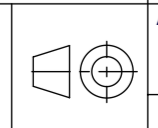
(1 : 7)



**flexfeeder X185 SE**

PDM Nr.: 143392

Ohne unsere Genehmigung darf diese Zeichnung weder kopiert noch dritten Personen zugänglich gemacht werden.  
CH-8953 Dietikon, Switzerland



Massstab	Gezeichnet	XK	13.03.2023
1:5	Freigegeben	XK	14.03.2023
Status	Freigegeben		

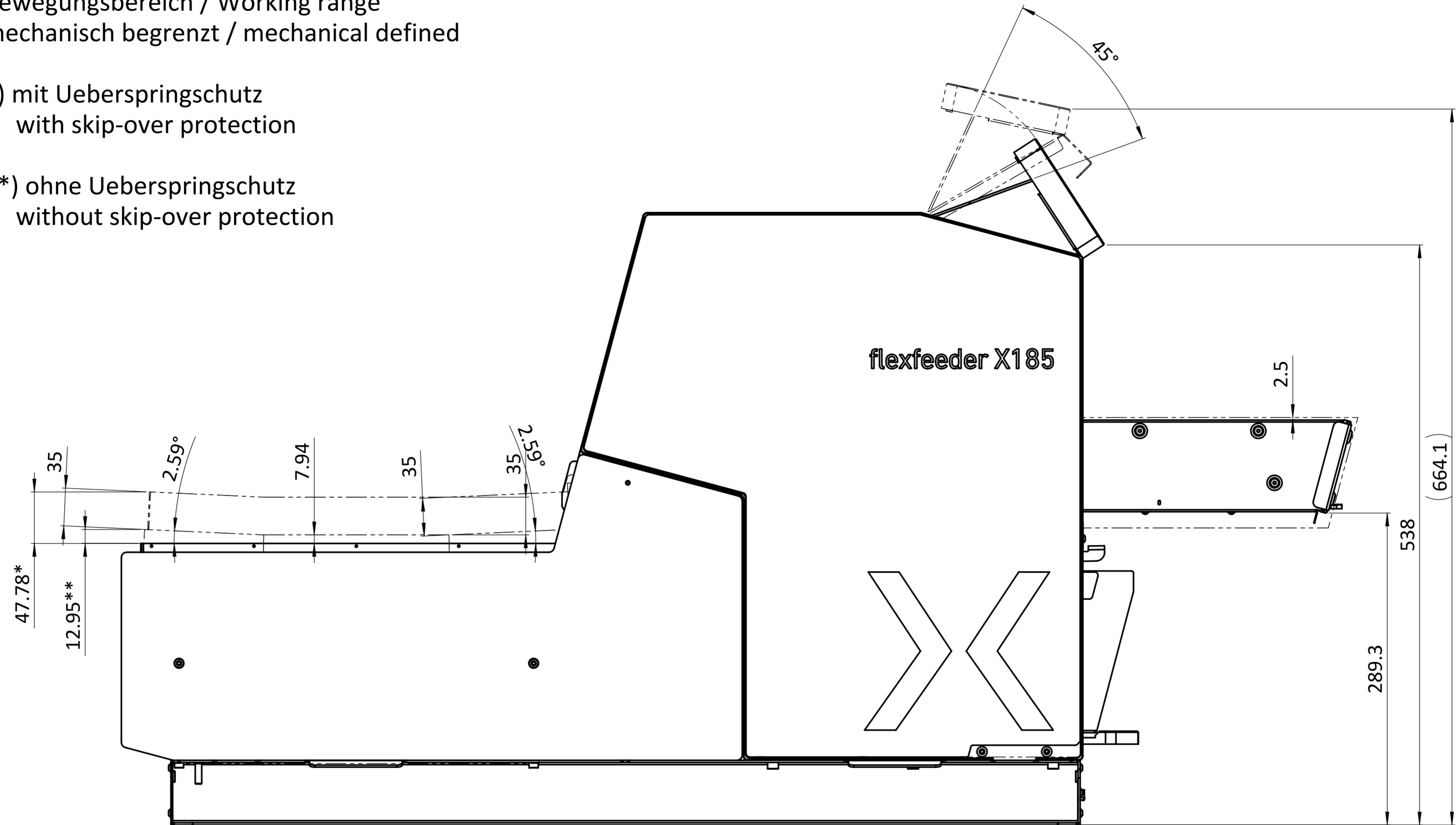
Artikelnummer:	Index
007-003-887	B

Blatt 1 von 1	Format A2
---------------	-----------

Bewegungsbereich / Working range  
mechanisch begrenzt / mechanical defined

\*) mit Ueberspringschutz  
with skip-over protection

\*\*\*) ohne Ueberspringschutz  
without skip-over protection



flexfeeder X185 SE

PDM Nr.: 143392

Ohne unsere Genehmigung  
darf diese Zeichnung weder  
kopiert noch dritten Personen  
zugänglich gemacht werden.  
CH-8953 Dietikon, Switzerland

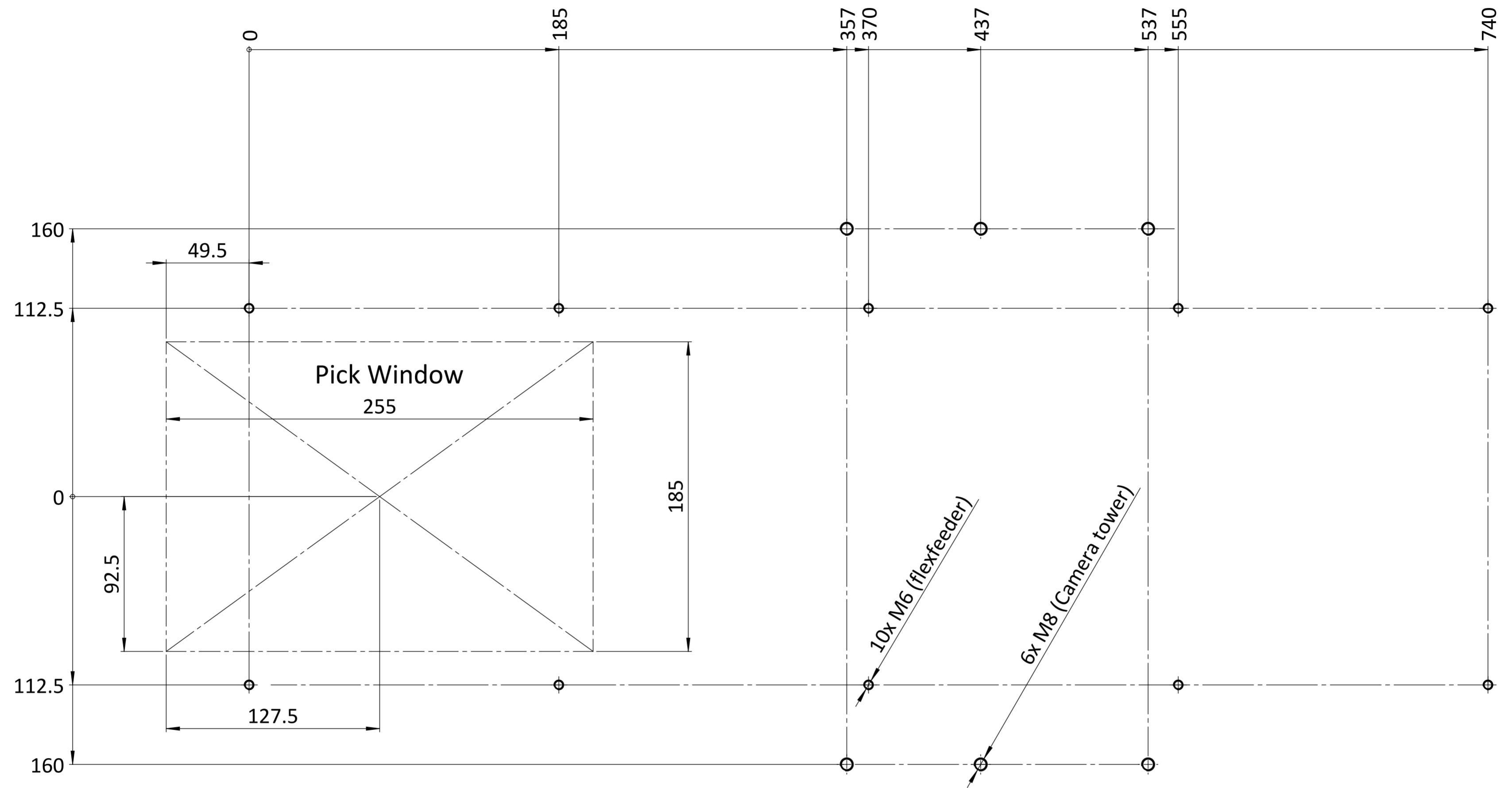
**flexfactory**  
feeding success.



Massstab	Gezeichnet	XK	21.07.2021
1:3	Freigegeben	XK	13.02.2023
Status	Freigegeben		

Artikelnummer:	Index
007-003-887	B

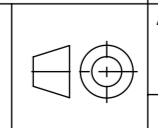
Blatt 1 von 1      Format A2



**flexfeeder X185 SE**  
**flexfeeder X185 SE**  
 PDM Nr.: 143392

Massstab	Gezeichnet	PU	27.04.2022
1:2	Freigegeben	XK	13.02.2023
Status	Freigegeben		

Ohne unsere Genehmigung darf diese Zeichnung weder kopiert noch dritten Personen zugänglich gemacht werden. CH-8953 Dietikon, Switzerland



Artikelnummer :	Index
<b>007-003-887</b>	<b>B</b>
Blatt 1 von 1	
Format A2	