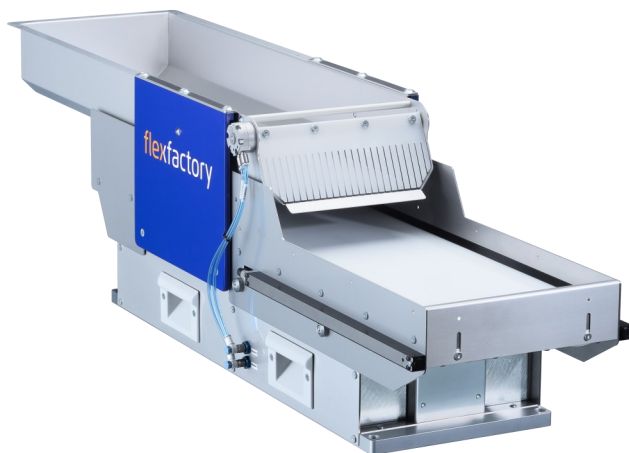


anyfeed™ SXM200

Universelle, programmierbare Schüttgutzuführung



- > Innovative, hochflexible Zuführtechnologie für alle Roboter
- > Höchste Verfügbarkeit durch automatische Fehlerkorrektur
- > Minimale Umrüstzeit bei Produktwechsel
- > Automatische Teileentleerung per Knopfdruck
- > Minimaler Platzbedarf - ein anyfeed™ ersetzt mehrere konventionelle Zuführungen
- > Äusserst schonendes Teilehandling
- > Ergänzen neuer Teile erfolgt im Handumdrehen
- > Einheitliche Kommunikation mit allen Modellen
- > Einfacher Service durch identische servo-elektrische Antriebe in allen Modellen

Anwendungsbereich:

Montage, Prüftechnik, Verpacken/Zählen, Beladen von Maschinen

Ideal für Teile:



≤ 45 mm



≤ 0.15 mm



≤ 25 g



5-45 °C



Trocken

Systemanforderungen: ergänzend zum gewählten anyfeed™ Modell, werden für eine flexible Zuführlösung folgende Komponenten benötigt: Roboter mit Greifer, Visionssystem (wir empfehlen feedWare CX / Cognex In-Sight von flexfactory), Beleuchtung, Grundplatte für den Aufbau aller Komponenten, Roboter Applikation für den Bewegungsablauf und den Datenaustausch. Roboter-Vision-Feeder.

Roboterzuführungen

anyfeed™-Flexible Zuführungen für jede Teilegrösse

anyfeed™ ist eine Produktlinie programmierbarer Zuführungen und Visionlösungen für Schüttgutteile von 1 bis 120 mm für alle Roboter und Anwendungen. Allen Modellen gemeinsam ist dasselbe Funktionsprinzip, die integrierte Steuerung mit einheitlicher Kommunikation, schnell auswechselbare Förderplatten, der integrierte Bunker und die Schnellentleerung für den raschen Produktwechsel.



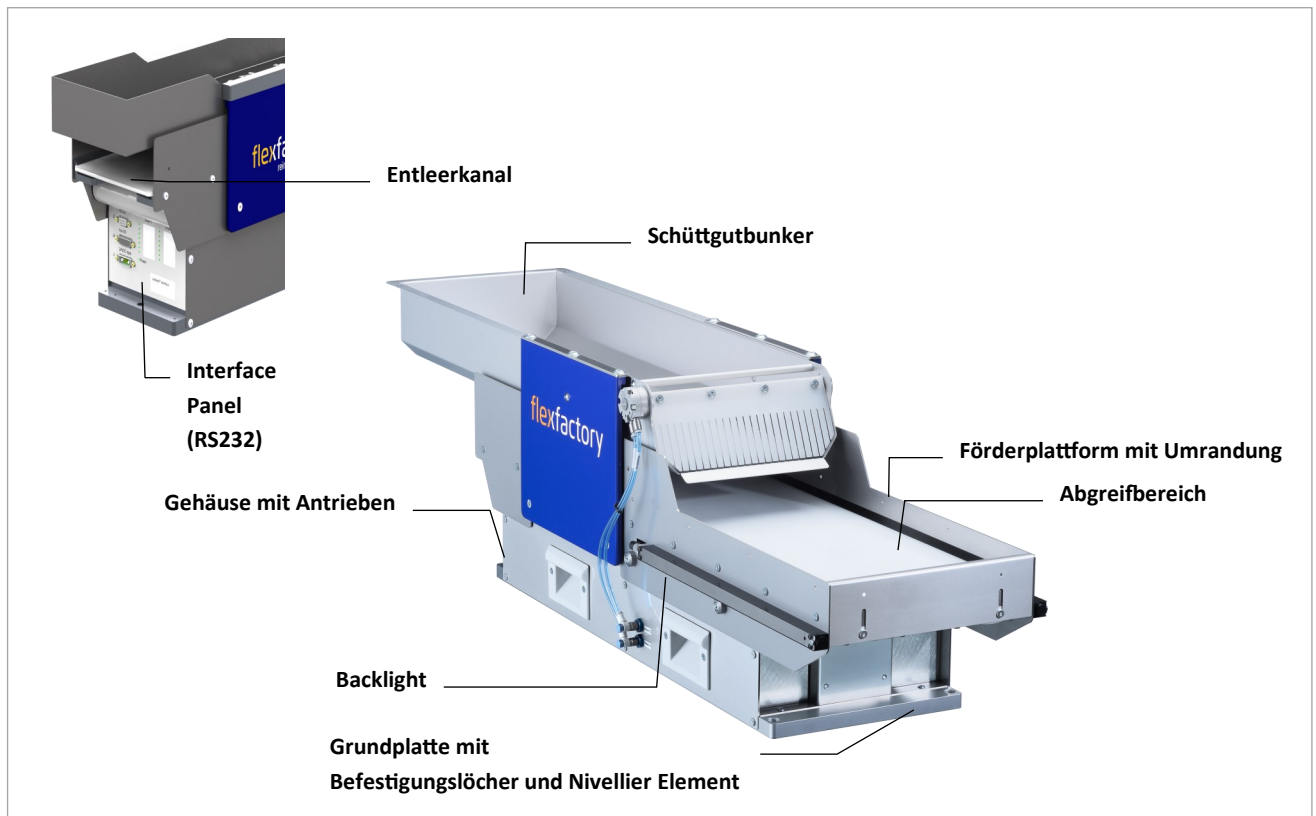
feedware™ CX-Softwarelösung

Nahtlose Verbindung von Cognex In-Sight, anyfeed™ und einem beliebigen Roboter

Das ist die ideale und bewährte Lösung, um jedes anyfeed™ Modell mit einem beliebigen Roboter schnell und unkompliziert in ein komplettes Zuführsystem zu verwandeln. Der anyfeed™ transportiert auf Befehl der feedWare CX Teile in das Pickup-Window. Die darüber installierte Cognex In-Sight-Kamera erkennt, welche Teile richtig liegen und übergibt der Robotersteuerung die Abgreifkoordinaten. feedWare CX überwacht permanent die Situation der Teile und sendet Steuerbefehle an den anyfeed™, um weitere Teile für den Roboter verfügbar zu machen. Das Teach-in der Teile, die Parametrierung des Förderverhaltens und die Roboter-Vision-Kalibrierung erfolgen ebenfalls durch feedWare CX. flexfactory liefert das volle Paket mit einer auf Ihre Anwendung abgestimmten Cognex In-Sight-Kamera plus Objektiv sowie der passenden Beleuchtung. flexfactory unterstützt Sie beim Teach-In der Teile, bei der Optimierung des anyfeed™, bei der Kalibrierung von Roboter und Kamera sowie bei der Anbindung der feedWare™ CX an den Roboter.



Teilebezeichnungen



Elektrische Anschlüsse - anyfeed SXM 200 (IF201)

Bezeichnung	Funktion	Anschluss-typ	Pin	Belegung	Kabel
J1	Motor Power	D-Sub-M 2+5, Stifte	A1	24VDC in	Nr.1 (rot)
			A2	GND	Nr.2 (blau) Schirm
J2	RS232	D-Sub 9, Buchsen	2	Tx	D-Sub 9, Buchsen-Stecker
			3	Rx	
			5	GND	
J4	Aux I/O	D-Sub 15, Buchsen	1	Trigger out	
			4	GND	
			5	GND	
			6	24VDC out	
			7	24VDC out	
			8	Pick in	
			9	Flash in	
			14	Error Drive 1	
			15	Error Drive 2	


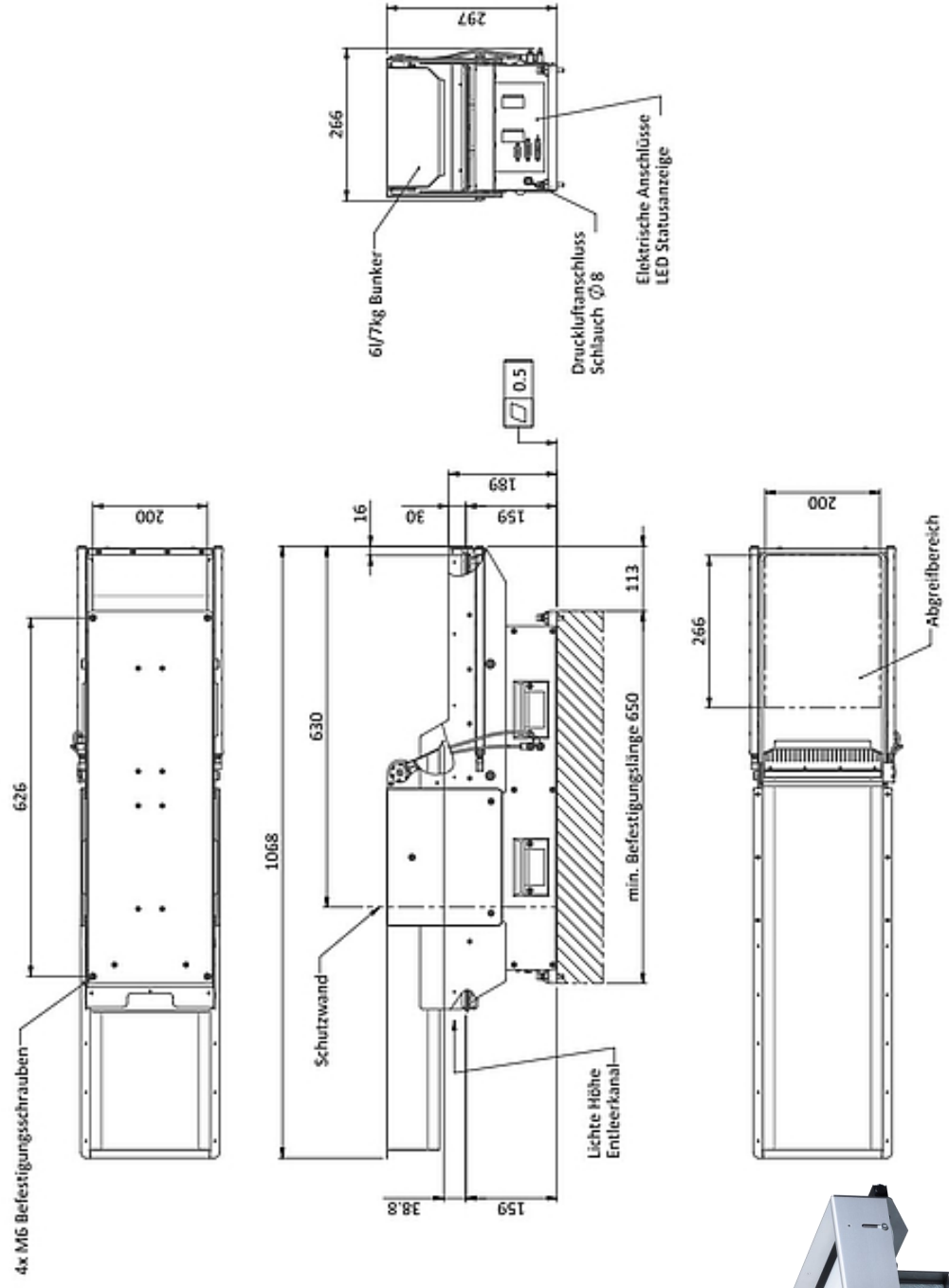


Technische Spezifikationen

Bunker-Kapazität	6l/7kg - 8l/7kg
Beleuchtetes FOV	200x266 mm
Abgreifbereich	532 cm ² (20x26.6 cm)
Unebenheit Abgreifbereich	0.5mm
Repetiergenauigkeit Förderplattform in z	± 0.05 mm
Zul. Gewicht in der Abgreiffläche (FOV)	500 g
Auflageniveau (Teile)	160 mm
Umrandungshöhe	28 mm
Lichte Höhe Entleerkanal	42 mm
Anschluss Spannung	24 V/ 10 A
Typischer elektrischer Verbrauch	100 W (abhängig von der Betriebsart)
Druckluft	-
Exzentrizität Förderplattform	± 3.5 mm (Maximalanschlag vorn - aus Grundstellung)
Exzentrizität Bunker	± 2 mm
Kommunikations-Schnittstelle	RS232 (DSUB9 Buchse)
Antrieb	2 bürstenlose Servomotoren 130W
Umgebungstemperatur	5-45 °C
Luftfeuchtigkeit	95 % nicht kondensierend
Feedergewicht	26kg - 27kg

Materialien Standard

Gehäuse mit Antrieben	WN 1.4301
Förderplattform	WN 1.4301
Umrandung Förderplattform	WN 1.4301
Bunkerbehälter	WN 1.4301
Förderfläche	POM-C Natur

  <p>4x M5 Befestigungsschrauben</p> <p>626</p> <p>200</p> <p>1068</p> <p>630</p> <p>16</p> <p>30</p> <p>159</p> <p>189</p> <p>113</p> <p>min. Befestigungslänge 650</p> <p>Schutzwand</p> <p>Lichte Höhe Entleerkanal</p> <p>266</p> <p>200</p> <p>Abgreifbereich</p> <p>6/7kg Bunker</p> <p>297</p> <p>266</p> <p>Druckluftanschluss Schlauch $\varnothing 8$</p> <p>Elektrische Anschlüsse LED Statusanzeige</p> <p>0.5</p> <p>38.8</p> <p>159</p>	<p>flexfactory® reinvert feeding</p>
<p>Bezeichnung</p> <p>anyfeed™SXM200 6l</p>	<p>Artikel Nr.</p> <p>900-001-163</p>

Alle Masse in mm

	<p>Alle Masse in mm</p>
<p>Artikel Nr. 900-001-174</p>	<p>Bezeichnung anyfeed™SXM200 8l</p>
<p>§</p>	<p>flexfactory® reinvert feeding</p>